



acessibilidade nos municípios

como aplicar o Decreto 5.296/04



3ª EDIÇÃO REVISTA E ATUALIZADA

GOVERNO DO ESTADO
SÃO PAULO





Governo do Estado de São Paulo

Geraldo Alckmin

Secretaria dos Direitos da Pessoa com Deficiência

Linamara Rizzo Battistella

Secretaria de Planejamento e Desenvolvimento Regional

Julio Semeghini

Fundação Prefeito Faria Lima - Cepam

Lobbe Neto

Produção editorial | Assessoria de Comunicação e Marketing do Cepam

Coordenação | Adriana Caldas, MTB 23.878

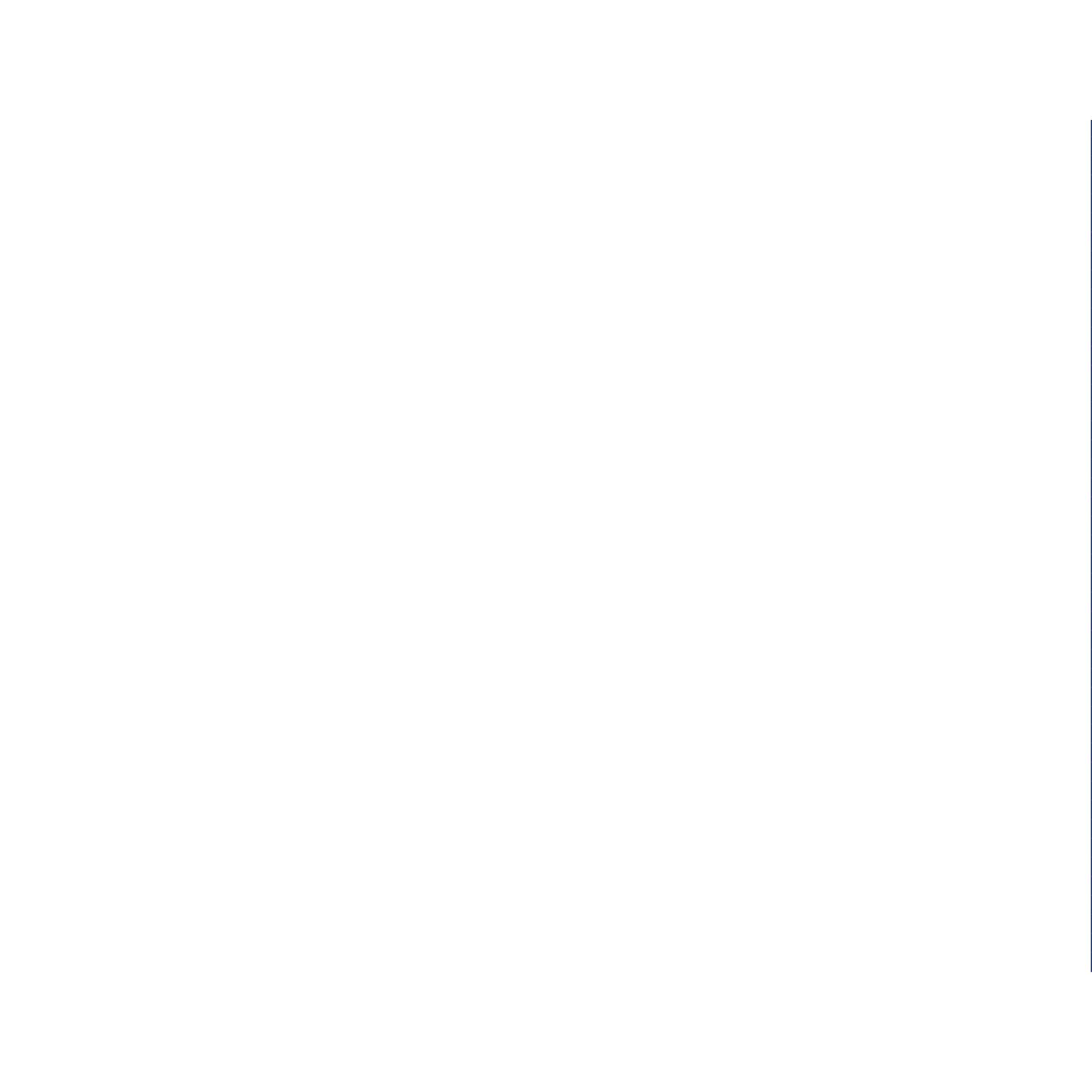
Editoração de Texto e Revisão | Eva Célia Barbosa, Márcia Labres e Sílvia Galles

Direção de arte | Michelle Nascimento

Chefia de arte | Carlos Papai

Assistência de arte | Janaína Alves Cruz da Silva

Tiragem | 2 mil exemplares





FUNDAÇÃO PREFEITO FARIA LIMA - CEPAM
Centro de Estudos e Pesquisas de Administração Municipal

acessibilidade nos municípios

como aplicar o Decreto **5.296/04**



*3ª edição revista e atualizada
São Paulo, 2012*



© **Fundação Prefeito Faria Lima – Cepam**
Centro de Estudos e Pesquisas de Administração Municipal

Organização | Adriana Romeiro de Almeida Prado (arquiteta), Juçara Morelli Terra Rodrigues (arquiteta) e Maria Elisabete Lopes (arquiteta, consultora)

Fotos | Adriana Romeiro de Almeida Prado, Edmur Hashitani (CET), Juçara Morelli Terra Rodrigues, Marcelo Fortin (CET), Maria Elisabete Lopes e Waldenir José Rios

Estagiárias | Luciana Tango Rios e Vanessa Prado Barroso

Nossos agradecimentos à Secretaria Nacional de Promoção dos Direitos da Pessoa com Deficiência (SNPD) pelos esclarecimentos das dúvidas durante a elaboração do texto.

1ª edição - 2008: mil exemplares

2ª edição - 2009: 5 mil exemplares

Ficha Catalográfica elaborada pela Biblioteca Ivan Fleury Meirelles

FUNDAÇÃO PREFEITO FARIA LIMA – CEPAM. Acessibilidade nos municípios: como aplicar o decreto 5.296/04, organizado por Adriana R. de Almeida Prado, Juçara M. Terra Rodrigues e Maria Elisabete Lopes. 3. ed. rev. atual. São Paulo, 2012. 208 p.

1. Acessibilidade. 2. Administração pública. 3. Legislação. I. Prado, Adriana Romeiro de Almeida (Org.) II. Rodrigues, Juçara Morelli Terra. (Org.) III. Lopes, Maria Elisabete. (Org.) IV. Título.

CDU: 316.42-056.2 (094):352

Sinergia é uma das características mais importantes para a Secretaria de Estado dos Direitos da Pessoa com Deficiência, que estimula em suas políticas e ações o conceito e a prática das parcerias.

Estimular o exercício e a garantia dos direitos da pessoa com deficiência, dentre eles a acessibilidade, depende de uma estreita parceria entre o Estado e o município. Para que o conceito de acessibilidade esteja presente nas políticas públicas e na ação cotidiana do estado paulista, a disseminação de informações e de conhecimento é fundamental.

Sinergia é também traduzida pela aproximação de duas instituições de São Paulo: o Cepam e esta secretaria, que estão juntos nessa grande aliança pela inclusão.

Poder oferecer aos prefeitos, secretários, vereadores, agentes públicos em geral, as informações necessárias para que tomem as iniciativas de transformar os equipamentos públicos, tornando-os efetivamente democráticos, acessíveis a todos, é uma obrigação e privilégio.

Já se avançou nessa matéria, mas ainda há muito por fazer. Somente quando todos obtiverem o acesso igualitário a todos os serviços públicos a sociedade será verdadeiramente justa e solidária.

O caminho é longo, passa fundamentalmente pela educação e por iniciativas exemplares. Esperamos poder contribuir com este livro, elaborado com todo o cuidado e carinho pelos técnicos do Cepam, para andarmos mais um pouco na direção da tão almejada igualdade de oportunidades.

O preconceito é um obstáculo superável pelo conhecimento, a força maior é a solidariedade do nosso povo, e os governos têm que fazer sua parte.

Linamara Rizzo Battistella,

Secretária dos Direitos da Pessoa com Deficiência

O Centro de Estudos e Pesquisas de Administração Municipal (Cepam) estudou o Decreto federal 5.296/04 e sua aplicação, no sentido de esclarecer as dúvidas e colaborar para o melhor entendimento de seu conteúdo.

Esse decreto regulamenta as Leis 10.048/00 e 10.098/00 e estabelece os critérios básicos para promover a acessibilidade das pessoas com deficiência – física, auditiva, visual, mental ou múltipla –, ou com mobilidade reduzida, assim como de idosos, gestantes, obesos, lactantes e pessoas acompanhadas por criança de colo.

Com foco nos municípios, este trabalho comenta artigos, parágrafos e incisos que são de competência dos governos locais, e dá ênfase às questões arquitetônicas e urbanísticas.

As informações técnicas que subsidiaram este estudo foram extraídas de convenções internacionais, normas técnicas nacionais, legislações federais, estaduais e do Município de São Paulo.

Nos comentários e exemplos, são apresentados os procedimentos para eliminar as barreiras nos transportes, na comunicação e informação.

Esperamos que a publicação contribua para que todos, sem distinção, possam exercer a cidadania de forma plena, em cidades mais inclusivas e acessíveis.

Lobbe Neto
Presidente do Cepam

APRESENTAÇÃO

PREFÁCIO

CAPÍTULO 1 – DISPOSIÇÕES PRELIMINARES

- 15** Comentários sobre as Leis 10.048 e 10.098 de 2000 (art. 1º)
- 18** Abrangência da Aplicabilidade (art. 2º, incisos I a IV, arts. 3º e 4º)

CAPÍTULO 2 – DO ATENDIMENTO PRIORITÁRIO

- 25** Classificação e Conceituação das Pessoas com Deficiência e com Mobilidade Reduzida (art. 5º)
- 27** Acesso Prioritário (arts. 2º e 3º)
- 28** Atendimento Prioritário (art. 6º)
- 29** Sinalização de Assentos de Uso Preferencial e Espaços (§ 1º, inciso I)
- 30** Mobiliário de Recepção e Atendimento (§ 1º, inciso II)
- 31** Atendimento a Pessoa com Deficiência Auditiva (§ 1º, inciso III)
- 31** Capacitação do Pessoal de Atendimento (§ 1º, inciso IV)
- 32** Áreas de Embarque e Desembarque (§ 1º, inciso V)
- 32** Sinalização de Orientação (§ 1º, inciso VI)
- 33** Divulgação do Direito de Atendimento Prioritário (§ 1º, inciso VII)

- 34** Admissão e Permanência de Cão-Guia (§ 1º, inciso VIII)
- 35** Local Específico para Atendimento Prioritário (§ 1º, inciso IX)
- 36** Atendimento Preferencial Imediato (§ 2º)
- 36** Atendimento Prioritário em Serviços de Emergência e Saúde (§ 3º)
- 37** Atendimento Telefônico para Pessoas com Deficiência Auditiva (§ 4º)
- 37** Instrumentos para a Implantação e o Controle do Atendimento Prioritário (art. 7º, parágrafo único)

CAPÍTULO 3 – CONDIÇÕES GERAIS DE ACESSIBILIDADE

- 43** Definições e Conceitos sobre Acessibilidade (art. 8º)
- 49** Acessibilidade nos Municípios (art. 9º, incisos I e II)

CAPÍTULO 4 – DA IMPLEMENTAÇÃO DA ACESSIBILIDADE ARQUITETÔNICA E URBANÍSTICA

- 53** Desenho universal (art. 10, § 1º e § 2º)
- 54** Responsabilidade Técnica dos Projetos e Licença para Funcionamento (art. 11, § 1º, § 2º e § 3º)
- 57** Obras no Passeio (art. 12)
- 58** Adequação da Legislação às Regras das Normas Técnicas Brasileiras de Acessibilidade (art. 13, incisos I a V, § 1º e § 2º)

- 61** O Decreto 5.296/04 Aplica-se a Todos os Municípios da Federação (art. 14)
- 62** Planejamento dos Logradouros Públicos (art. 15, § 1º)
Calçadas (inciso I)
Travessia de Pedestres (inciso II)
Sinalização Tátil de Piso (inciso III)
- 80** Faixas Livres de Circulação de Pedestre com Menor Largura (§ 2º)
- 80** Desenho e Instalação do Mobiliário (art. 16, § 1º, incisos I a VII, § 2º e § 3º)
- 84** Serviço Telefônico Fixo Comutado (Dec. 6.424/08)
- 86** Semáforos para Pedestres (art. 17)
- 87** Edificações de Uso Privado Multifamiliar (art. 18, parágrafo único)
- 88** Rota Acessível (art. 19)
Prazo para Adequação das Edificações de Uso Público já Existentes (§ 1º)
Planejamento da Implantação (§ 2º)
- 94** Circulação Vertical (art. 20)
- 99** Balcões de Atendimento, Bilheterias e Urnas das Seções Eleitorais (art. 21, parágrafo único)
- 103** Sanitário ou Banheiro Acessível (art. 22)
Sanitários Acessíveis com Entrada Independente (§ 1º ao § 4º)
- 110** Teatro, Cinema, Auditórios, Estádios, Ginásios de Esporte, Casas de Espetáculo, Salas de Conferências e Similares (art. 23, § 1º ao § 8º)
- 116** Estabelecimentos de Ensino (art. 24, § 1º, incisos I a III)
Prazos para Implantar a Acessibilidade (§ 2º)

- 119** Estacionamento em Edificações de Usos Público, Coletivo e em Vias Públicas (art. 25, § 1º ao § 4º)
- 122** Sinalização nas Edificações de Uso Público ou de Uso Coletivo (art. 26)
- 128** Elevadores Novos ou já Existentes (art. 27, § 1º ao § 4º, incisos I a IV)
- 133** Acessibilidade na Habitação de Interesse Social (art. 28, incisos I a IV, parágrafo único; art. 29, incisos I e II)
- 136** Acessibilidade a Bens Culturais Imóveis (art. 30)

CAPÍTULO 5 – ACESSIBILIDADE AOS SERVIÇOS DE TRANSPORTES COLETIVOS

- 143** Acessibilidade aos Serviços de Transportes Coletivos (art. 31)
- 143** Transporte Coletivo Terrestre (art. 32, incisos I a III; art. 33, incisos I a IV e arts. 34 a 37)
- 146** Transporte Coletivo Rodoviário (art. 38, § 1º ao § 4º)
Prazos para Implantar a Acessibilidade (art. 39, § 1º ao § 3º)
- 152** Transporte Coletivo Aquaviário (art. 40, § 1º e § 2º; art. 41, § 1º e § 2º)
- 153** Transportes Coletivos Metroviário e Ferroviário (art. 42, § 1º e § 2º; art. 43, § 1º e § 2º)
- 156** Transporte Coletivo Aéreo (art. 44, parágrafo único)
Redução ou Isenção de Tributo (art. 45, incisos I e II; art. 46)

CAPÍTULO 6 – DO ACESSO À INFORMAÇÃO E À COMUNICAÇÃO

CAPÍTULO 7 – DAS AJUDAS TÉCNICAS

161 Acessibilidade nos Portais ou Sítios Eletrônicos (art. 47, § 1º ao § 3º; art. 48)

162 Serviços de Telecomunicação Acessíveis (art. 49 a 54, incisos e parágrafos)

Capacitação de Profissionais em Libras (arts. 55 a 58, § 1º e § 2º)

Atendimento às Pessoas com Deficiência em Eventos (arts. 59 e 60)

169 Ajudas Técnicas (arts. 61 a 66, parágrafos e incisos)

CAPÍTULO 8 – DO PROGRAMA NACIONAL DE ACESSIBILIDADE

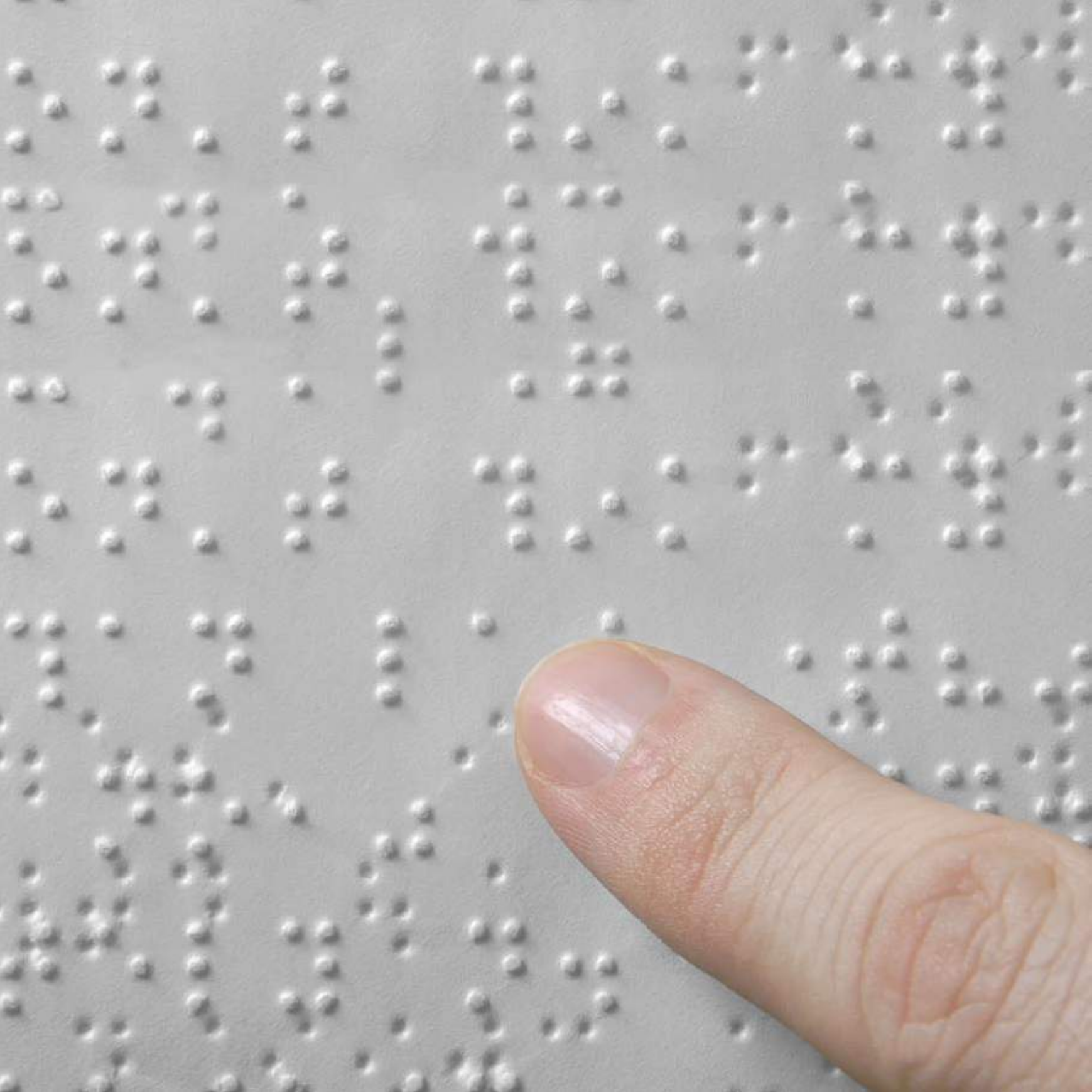
CAPÍTULO 9 – DAS DISPOSIÇÕES FINAIS

177 Programa Nacional de Acessibilidade (arts. 67 e 68, incisos I a VII)

178 Disposições Finais (arts. 69 a 72)

180 Referências Normativas

ANEXOS



capítulo 1

I – Disposições Preliminares

Breve resumo do que estabelecem as Leis 10.048/00 e 10.098/00 e comentários sobre as matérias que estão sujeitas ao cumprimento do Decreto 5.296/04

COMENTÁRIOS SOBRE AS LEIS 10.048 E 10.098 DE 2000

Art. 1º Este Decreto regulamenta as Leis 10.048, de 8 de novembro de 2000, e 10.098, de 19 de novembro de 2000.

O Decreto 5.296/04 regulamenta a Lei 10.048/00, que dá prioridade de atendimento às pessoas que especifica, e a Lei 10.098/00, que estabelece as normas gerais e os critérios básicos para a promoção da acessibilidade das pessoas portadoras de deficiência ou com mobilidade reduzida.

A Lei 10.048/00:

- Dá prioridade de atendimento às pessoas com deficiência; idosos com idade igual ou superior a 60 anos; gestantes, lactantes e pessoas acompanhadas por criança de colo.
- Obriga as repartições públicas, empresas concessionárias de serviço público e instituições financeiras a dispensar atendimento prioritário, por meio de serviços individualizados, às pessoas com deficiência e mobilidade reduzida.
- Determina a reserva de assentos, em transporte coletivo, destinado às pessoas com deficiência e mobilidade reduzida.
- Orienta que compete às autoridades adotarem normas de construção e licenciamento para garantir a acessibilidade em logradouros e sanitários públicos, bem como em edifícios de uso público.
- Define o prazo de 12 meses para que sejam produzidos veículos com embarque facilitado e um sistema de transporte coletivo acessível.
- Prevê multas.

A Lei 10.098/00 estabelece as normas gerais e os critérios básicos para a promoção da acessibilidade mediante a supressão de barreiras e obstáculos nas vias e espaços públicos, no mobiliário urbano, na construção e reforma de edifícios e nos meios de transporte e de comunicação. Aborda, em sua estrutura, a acessibilidade nos aspectos citados a seguir.

Elementos da urbanização

- No planejamento, projeto e na urbanização das vias públicas, dos parques e dos demais espaços de uso público e suas respectivas instalações de serviços e mobiliários urbanos.
- Nos parques, praças, jardins e espaços livres públicos, as instalações sanitárias devem atender às especificações de acessibilidade da Associação Brasileira de Normas Técnicas (ABNT).
- Nos estacionamentos localizados em vias ou em espaços públicos devem existir vagas reservadas para veículos que transportem pessoas com deficiência ou mobilidade reduzida.

Desenho e localização do mobiliário urbano

- Os sinais de tráfego, semáforos, postes de iluminação ou quaisquer outros elementos de sinalização vertical devem ser acessíveis, e estar dispostos de forma a não obstruir a circulação.
- Os semáforos para pedestres devem dispor de mecanismos de guia e orientação para pessoas com deficiência visual, instalados de acordo com critérios técnicos, como a intensidade do fluxo de veículos e o grau de periculosidade da via pública.

Acessibilidade nos edifícios públicos ou de uso coletivo

- Prever reserva de vagas para veículos que transportem pessoas com deficiência ou mobilidade reduzida localizadas próximas dos acessos de circulação de pedestres.
- No mínimo, garantir um acesso, ao interior da edificação, livre de barreiras.
- Garantir, no mínimo, um itinerário acessível que interligue todas as dependências e serviços do edifício.
- Os edifícios deverão dispor de, no mínimo, um banheiro acessível.
- Os locais de espetáculo, conferências, auditórios e outros, de natureza similar, devem

reservar espaços para pessoas que usam cadeira de rodas e para pessoas com deficiência auditiva e visual, com acompanhante.

- Os estabelecimentos de ensino, de qualquer nível, devem garantir condições de acesso e uso, a todos os espaços, como condição para funcionamento.

Acessibilidade nos edifícios de uso privado

- Os edifícios de uso privativo, em que seja obrigatória a instalação de elevadores, devem ter garantido que o percurso acessível interligue as unidades habitacionais às dependências de uso comum e ao exterior, e que também una a edificação à via pública, às edificações e aos serviços anexos de uso comum e aos edifícios vizinhos. A cabine e a porta de acesso do elevador também devem ser adequadas.

- Edifícios em que a instalação de elevador não seja obrigatória, e que tenham mais de um pavimento, além do pavimento de acesso, deverão dispor de especificações técnicas e de projeto que facilitem a instalação de um elevador acessível.

- Aos órgãos federais compete regulamentar um percentual mínimo de habitações de interesse social acessíveis.

Acessibilidade nos veículos de transporte coletivo – terrestre (rodoviário, ferroviário e metroviário), aquaviário e aéreo

- Os veículos de transporte deverão cumprir os requisitos de acessibilidade estabelecidos em normas técnicas específicas.

Acessibilidade nos sistemas de comunicação e sinalização

- Compete, ao Poder Público, estabelecer mecanismos e alternativas técnicas para tornar acessível, às pessoas com deficiência sensorial ou dificuldade de comunicação, os meios de comunicação e sinalização.

- O Poder Público implementará a formação de profissionais intérpretes de escrita braile, da Língua Brasileira de Sinais (Libras) e de guias-intérprete.

- Os serviços de radiodifusão sonora e de sons e imagens adotarão plano de medidas técnicas que possibilitem o uso da linguagem de sinais ou outra subtitulação.

Ajudas técnicas

- O Poder Público promoverá a eliminação de barreiras urbanística, arquitetônica, de transporte e de comunicação, mediante ajudas técnicas.
- O Poder Público, por meio de organismos de apoio à pesquisa e das agências de financiamento, fomentará programas destinados às pesquisas científicas voltadas ao tratamento e prevenção das deficiências; ao desenvolvimento tecnológico orientado para a produção de ajudas técnicas; e à especialização de recursos humanos em acessibilidade.

Medidas destinadas à eliminação de barreiras

- O Programa Nacional de Acessibilidade é instituído no âmbito da Secretaria de Estado de Direitos Humanos do Ministério da Justiça.

Disposições finais

- Prevê dotação orçamentária para adequar os edifícios da Administração Pública federal direta e indireta.
- Orienta sobre a promoção de campanhas informativas e educativas com o objetivo de conscientizar, sensibilizar.
- As disposições da lei aplicam-se aos edifícios ou imóveis declarados bens de interesse cultural ou de valor histórico-artístico.

ABRANGÊNCIA DA APLICABILIDADE

Art. 2º Ficam sujeitos ao cumprimento das disposições do Decreto, sempre que houver interação com a matéria nele regulamentada:

I - a aprovação de projeto de natureza arquitetônica e urbanística, de comunicação e informação, de transporte coletivo, bem como a execução de qualquer tipo de obra, quando tenham destinação pública ou coletiva;

II - a outorga de concessão, permissão, autorização ou habilitação de qualquer natureza;

III - a aprovação de financiamento de projetos com a utilização de recursos públicos, dentre eles os projetos de natureza arquitetônica e urbanística, os tocantes à comunicação e informação e os referentes ao transporte coletivo, por meio de qualquer instrumento, tais como convênio, acordo, ajuste, contrato ou similar; e

IV - a concessão de aval da União na obtenção de empréstimos e financiamentos internacionais por entes públicos ou privados.

Art. 3º Serão aplicadas sanções administrativas, cíveis e penais cabíveis, previstas em lei, quando não forem observadas as normas deste Decreto.

Art. 4º O Conselho Nacional dos Direitos da Pessoa Portadora de Deficiência, os Conselhos Estaduais, Municipais e do Distrito Federal, e as organizações representativas de pessoas portadoras de deficiência terão legitimidade para acompanhar e sugerir medidas para o cumprimento dos requisitos estabelecidos neste Decreto.

O artigo 2º define a abrangência de aplicabilidade, ao estabelecer que todos os projetos e obras com destinação pública ou coletiva, seja de natureza arquitetônica, urbanística, de comunicação e informação ou de transporte, assim como autorizações, outorgas, concessões, financiamentos internacionais, de qualquer natureza, que tenham interação com a matéria regulamentada, devem atender ao disposto no decreto.

Na Lei 10.048/00, são definidos os prazos de adequação e as multas aos veículos de transporte coletivo que não atenderem à condição de facilitar o acesso, ao seu interior, da pessoa com deficiência.

Cabe salientar que, para garantir o cumprimento do decreto e de outros documentos legais e normativos que tratam da matéria, é fundamental a participação de grupos organizados da sociedade civil, de entidades de classe, conselhos e comissões, para fazer cumprir os direitos das pessoas com deficiência e, conseqüentemente, contribuir para o aprimoramento da qualidade das cidades e da vida de todas as pessoas.

capítulo 2

II – Do Atendimento Prioritário



capítulo 2

II – Do Atendimento Prioritário

Apresenta o significado de atendimento prioritário às pessoas com deficiência, com mobilidade reduzida e idosos, desde a adequação das instalações, do mobiliário, até a preparação de pessoal para prestar um atendimento diferenciado, de acordo com a deficiência. Também apresenta a classificação das deficiências e o significado de mobilidade reduzida

CLASSIFICAÇÃO E CONCEITUAÇÃO DAS PESSOAS COM DEFICIÊNCIA E COM MOBILIDADE REDUZIDA

Art. 5º Os órgãos da Administração Pública direta, indireta e fundacional, as empresas prestadoras de serviços públicos e as instituições financeiras deverão dispensar atendimento prioritário às pessoas portadoras de deficiência ou com mobilidade reduzida.

§ 1º Considera-se, para os efeitos deste Decreto:

I - pessoa portadora de deficiência, além daquelas previstas na Lei 10.690, de 16 de junho de 2003, a que possui limitação ou incapacidade para o desempenho de atividade e se enquadra nas seguintes categorias:

A Lei 10.690, de 16 de junho de 2003, citada neste artigo, isenta pessoas com deficiência do pagamento do Imposto sobre Produtos Industrializados (IPI) na aquisição de automóveis de passageiros, e, para a concessão desse benefício, define os diferentes tipos de deficiência.

a) deficiência física: alteração completa ou parcial de um ou mais segmentos do corpo humano, acarretando o comprometimento da função física, apresentando-se sob a forma de paraplegia, paraparesia, monoplegia, monoparesia, tetraplegia, tetraparesia, triplegia, triparesia, hemiplegia, hemiparesia, ostomia, amputação ou ausência de membro, paralisia cerebral, nanismo, membros com deformidade congênita ou adquirida, exceto as deformidades estéticas e as que não produzam dificuldades para o desempenho de funções;

- b) *deficiência auditiva: perda bilateral, parcial ou total, de 41 decibéis (dB) ou mais, aferida por audiograma nas frequências de 500Hz, 1.000Hz, 2.000Hz e 3.000Hz;*
- c) *deficiência visual: cegueira, na qual a acuidade visual é igual ou menor que 0,05 no melhor olho, com a melhor correção óptica; a baixa visão, que significa acuidade visual entre 0,3 e 0,05 no melhor olho, com a melhor correção óptica; os casos nos quais a somatória da medida do campo visual em ambos os olhos for igual ou menor que 60º; ou a ocorrência simultânea de quaisquer das condições anteriores;*
- d) *deficiência mental: funcionamento intelectual significativamente inferior à média, com manifestação antes dos 18 anos e limitações associadas a duas ou mais áreas de habilidades adaptativas, tais como:*
- 1. comunicação;*
 - 2. cuidado pessoal;*
 - 3. habilidades sociais;*
 - 4. utilização dos recursos da comunidade;*
 - 5. saúde e segurança;*
 - 6. habilidades acadêmicas;*
 - 7. lazer; e*
 - 8. trabalho.*
- e) *deficiência múltipla: associação de duas ou mais deficiências; e*

II - pessoa com mobilidade reduzida, aquela que, não se enquadrando no conceito de pessoa portadora de deficiência, tenha, por qualquer motivo, dificuldade de movimentar-se, permanente ou temporariamente, gerando redução efetiva da mobilidade, flexibilidade, coordenação motora e percepção.

ACESSO PRIORITÁRIO

§ 2º O disposto no caput aplica-se, ainda, às pessoas com idade igual ou superior a 60 anos, gestantes, lactantes e pessoas com criança de colo.

§ 3º O acesso prioritário às edificações e serviços das instituições financeiras deve seguir os preceitos estabelecidos neste Decreto e nas normas técnicas de acessibilidade da Associação Brasileira de Normas Técnicas (ABNT), no que não conflitem com a Lei 7.102, de 20 de junho de 1983, observando, ainda, a Resolução do Conselho Monetário Nacional 2.878, de 26 de julho de 2001.

Entende-se que esse parágrafo ressalta que o acesso prioritário deve ser de forma a considerar as condições de segurança nesse tipo de estabelecimento, ao remeter para a Lei 7.102/83, que dispõe sobre segurança para estabelecimentos financeiros, estabelece normas para constituição e funcionamento das empresas particulares que exploram serviços de vigilância e de transporte de valores e dá outras providências.

A Resolução 2.878/01 dispõe sobre os procedimentos a serem observados pelas instituições financeiras e demais instituições, autorizadas a funcionar, pelo Banco Central do Brasil, na contratação de operações e na prestação de serviços aos clientes e ao público em geral.

Nessa resolução, está definido que as instituições financeiras devem estabelecer, em suas dependências, alternativas técnicas, físicas ou especiais que garantam às pessoas com deficiências, ou mobilidade reduzida temporária ou definitiva, idosos, gestantes, lactantes e pessoas acompanhadas por criança de colo, os itens a seguir listados: entre outras exigências:

- atendimento prioritário;
- facilidade de acesso, observado o sistema de segurança previsto na legislação e regulamentação em vigor;
- acessibilidade aos guichês de caixa e aos terminais de autoatendimento, bem como facilidade de circulação;

- prestação de informações sobre seus procedimentos operacionais aos deficientes sensoriais (visuais e auditivos).

ATENDIMENTO PRIORITÁRIO

Art. 6º O atendimento prioritário compreende tratamento diferenciado e atendimento imediato às pessoas de que trata o art. 5º.

As pessoas que são tratadas no artigo 5º são as com deficiência ou mobilidade reduzida, temporária ou definitivamente, as com idade igual ou superior a 60 anos, as gestantes, as lactantes e as acompanhadas por criança de colo.

Entende-se, por atendimento prioritário, o tratamento diferenciado e imediato, de forma a garantir o acesso, a utilização, comunicação, compreensão e prioridades às pessoas acima enumeradas, nos espaços de usos público e coletivo.

As condições de atendimento às pessoas com deficiência devem estar em constante atualização, incorporando as novas diretrizes técnicas e normativas, com o objetivo de aprimorar a qualidade do atendimento, sempre considerando as dinâmicas social e tecnológica.

Além da necessidade de adequar os espaços, edificações, mobiliários, equipamentos e transporte, a fim de promover a acessibilidade, para que as pessoas possam utilizar esses espaços e equipamentos, com segurança e autonomia, também é de fundamental importância investir na **formação e preparo** das pessoas que encaminham e atendem o público.

O atendimento diferenciado, ou preferencial, deve garantir **o direito de livre escolha**, do contrário pode caracterizar-se como uma forma de discriminação ou segregacionismo, segundo o **Decreto 6.949/09**¹ – Promulga a **Convenção Internacional sobre os Direitos das Pessoas com Deficiência** e seu Protocolo Facultativo em uma das definições do artigo 2º:

¹ Decreto 5.296, de 25 de agosto de 2009 – Convenção sobre os Direitos das Pessoas com Deficiência. Texto aprovado pela ONU em dezembro de 2006, assinado pelo Brasil e por mais de cem países, em 30 de março de 2007, e ratificado pelo Congresso Nacional em julho de 2008. Aprovado em 25 de agosto com quórum de emenda constitucional.

Discriminação por motivo de deficiência: significa qualquer diferenciação, exclusão ou restrição baseada em deficiência, com o propósito ou efeito de impedir ou impossibilitar o reconhecimento, o desfrute ou o exercício, em igualdade de oportunidades com as demais pessoas, de todos os direitos humanos e liberdades fundamentais nos âmbitos político, econômico, social, cultural, civil ou qualquer outro. Abrange todas as formas de discriminação, inclusive a recusa de adaptação razoável.

SINALIZAÇÃO DE ASSENTOS DE USO PREFERENCIAL E ESPAÇOS

§ 1º O tratamento diferenciado inclui, dentre outros:

I - assentos de uso preferencial sinalizados, espaços e instalações acessíveis;

Os assentos de uso preferencial devem ser sinalizados, em local visível, com o pictograma indicado na Figura 1. A sinalização deve ser instalada a uma altura entre 1,40m e 1,60m do piso. O local deve garantir, também, espaço que permita a circulação e acomodação de uma pessoa em cadeira de rodas.



Figura 1 - Sinalização indicativa do atendimento preferencial

MOBILIÁRIO DE RECEPÇÃO E ATENDIMENTO

II - mobiliário de recepção e atendimento obrigatoriamente adaptado à altura e à condição física de pessoas em cadeira de rodas, conforme estabelecido nas normas técnicas de acessibilidade da ABNT;

Os mobiliários de recepção e atendimento acessíveis são aqueles que atendem, além do estabelecido neste item, às condições de acesso e uso previstas na ABNT NBR 9050 quanto a:

- **Localização** – devem estar interligados a rotas acessíveis e garantir área de manobra e circulação;
- **Características construtivas** – o *design* e o material do mobiliário devem garantir autonomia e segurança para as pessoas com deficiência ou mobilidade reduzida, atendendo a conceitos básicos como área de aproximação, área de circulação e manobra, alcance manual, visual e auditivo, especificados no capítulo de parâmetros antropométricos da ABNT NBR 9050;
- **Quantidade** – a porcentagem de adequação dos mobiliários varia de acordo com o uso e tipo de mobiliário e encontra-se especificada na ABNT NBR 9050.

O tipo de mobiliário adotado varia de acordo com as especificidades de uso do espaço. Em função do uso e da atividade desenvolvida, os parâmetros de acessibilidade, como área de aproximação, alcance manual, manipulação, alcance visual e auditivo podem variar, e, para garantir a acessibilidade, devem atender às especificações técnicas já definidas nas normas brasileiras da ABNT, como, por exemplo:

- **Balcões** – ABNT NBR 9050;
- **Mesas de atendimento** – ABNT NBR 9050;
- **Bilheterias** – ABNT NBR 9050 e ABNT NBR 14021;
- **Balcões de caixas para pagamento** – ABNT NBR 9050;
- **Equipamentos de autoatendimento** – ABNT NBR 9050; ABNT NBR 14021 e ABNT NBR 15250.

ATENDIMENTO A PESSOA COM DEFICIÊNCIA AUDITIVA

III - serviços de atendimento para pessoas com deficiência auditiva, prestado por intérpretes ou pessoas capacitadas em Língua Brasileira de Sinais (Libras) e no trato com aquelas que não se comuniquem em Libras, e para pessoas surdocegas, prestado por guias-intérpretes ou pessoas capacitadas neste tipo de atendimento;

Todo balcão de atendimento deve ter pessoal capacitado em Língua Brasileira de Sinais (Libras). A Libras é reconhecida como meio legal de comunicação e expressão, bem como os outros recursos de expressão a ela associada. É uma forma de comunicação e expressão, em que o sistema linguístico de natureza visual-motora, com estrutura gramatical própria, constitui um sistema linguístico de transmissão de ideias e fatos, oriundos de comunidades de pessoas surdas do Brasil. **(Lei de Libras – Lei 10.436, de 24 de abril de 2002)**

CAPACITAÇÃO DO PESSOAL DE ATENDIMENTO

IV - pessoal capacitado para prestar atendimento as pessoas com deficiência visual, mental e múltipla, bem como as pessoas idosas;

As pessoas que lidam com o público em geral e, principalmente, aquelas que fazem o atendimento prioritário devem estar capacitadas para atender as pessoas com deficiência e os idosos (ver dicas no Anexo A). A formação dos atendentes deve ser promovida pelos órgãos públicos e os dirigentes das empresas privadas.

ÁREAS DE EMBARQUE E DESEMBARQUE

V - disponibilidade de área especial para embarque e desembarque de pessoa portadora de deficiência ou com mobilidade reduzida;

A área destinada a embarque e desembarque deve:

- estar vinculada a rotas acessíveis;
- ser implantada perto de uma calçada acessível;
- estar devidamente sinalizada;
- ser dotada de sinalização vertical e horizontal de fácil visualização.

A instalação de áreas de embarque e desembarque pode ser solicitada por pessoa física, jurídica, entidades ou associações, para os órgãos públicos responsáveis pelas vias e logradouros de cada cidade. A deliberação ocorrerá mediante estudo de viabilidade técnica feito por órgão oficial.

SINALIZAÇÃO DE ORIENTAÇÃO

VI - sinalização ambiental para orientação das pessoas referidas no art. 5º;

Para que um espaço, edificação, ou equipamento, seja sinalizado de forma acessível para todas as pessoas, independentemente de suas limitações físicas ou sensoriais, é necessário adotar diferentes formas de sinalização associadas: visual, tátil e sonora.

Os tipos de sinalização são classificados em:

- **Permanente** – identifica diferentes espaços ou elementos cuja função já está definida. Devem ser instaladas, no mínimo, as sinalizações visual e tátil;
- **Direcional** – indica um percurso ou a distribuição espacial dos diferentes elementos de um edifício. Deve associar setas indicativas de direção, a textos e pictogramas (Figura 2);

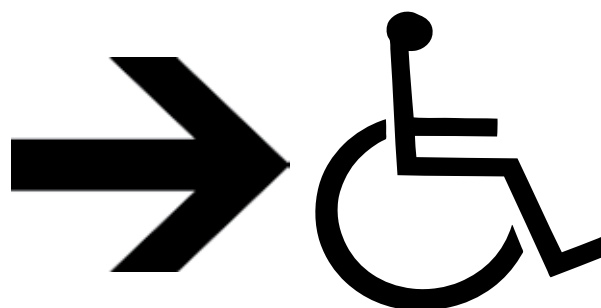


Figura 2 - Sinalização direcional - exemplo

- **De emergência** – indica as rotas de fuga e as saídas de emergência das edificações, dos espaços e do ambiente urbano, ou para alertar quanto a um perigo iminente. A sinalização de emergência deve, obrigatoriamente, ser visual, tátil e sonora;

- **Temporária** – indica informações provisórias ou aquelas que sofrem alterações periódicas. Deve ser visual e tátil. Como exemplo, citamos os cardápios de restaurantes.

Os diferentes tipos de sinalização – visual, tátil e sonora – devem, respectivamente, atender a padrões de qualidade que garantam legibilidade e visibilidade, característica do relevo e audibilidade da informação.

DIVULGAÇÃO DO DIREITO DE ATENDIMENTO PRIORITÁRIO

VII - divulgação, em lugar visível, do direito de atendimento prioritário das pessoas portadoras de deficiência ou com mobilidade reduzida;

O atendimento prioritário ou preferencial deve ser sinalizado em local visível, preferencialmente com o pictograma indicado na Figura 1.

Entende-se por sinalização em local visível:

- aquela de fácil visualização por pessoas que não tenham conhecimento prévio do local;
- a que esteja fixada no local de atendimento e também associada à sinalização geral do espaço ou edifício que indica a direção do local de atendimento preferencial;

- esteja posicionada no ângulo visual de pessoas em pé ou sentadas em cadeira de rodas, de acordo com os parâmetros antropométricos – aplicação dos ângulos de alcance visual – estabelecidos na ABNT NBR 9050;
- quando a placa de sinalização respeita os padrões de legibilidade quanto à iluminação do ambiente e contraste das cores do fundo em relação ao texto e ao pictograma, conforme definido na ABNT NBR 9050.

ADMISSÃO E PERMANÊNCIA DE CÃO-GUIA

VIII - admissão de entrada e permanência de cão-guia ou cão-guia de acompanhamento junto de pessoa portadora de deficiência ou de treinador nos locais dispostos no caput do art. 5º bem como nas demais edificações de uso público e naquelas de uso coletivo, mediante apresentação da carteira de vacina atualizada do animal;

O direito de a pessoa com deficiência visual usuária de cão-guia ingressar e permanecer com o animal em todos os locais públicos ou privados de uso coletivo é assegurado também pelo Decreto 5.904, de 21 de setembro de 2006, que regulamenta a Lei 11.126, de junho de 2005, e estabelece, dentre outros aspectos, a obrigatoriedade da identificação do cão-guia em seus equipamentos e relaciona, ainda, os locais em que o acesso é proibido.

A identificação do cão-guia e a comprovação de treinamento do usuário é feita por meio de:

- carteira de identificação e plaqueta de identificação, expedidas pelo centro de treinamento de cães-guia ou por instrutor autônomo;
- carteira de vacinação atualizada, com comprovante da vacinação múltipla e anti-rábica, assinada por médico veterinário com registro no órgão regulador da profissão; e equipamento do animal, composto por coleira, guia e arreio com alça. **(Dec. 5.904/06, art. 1º)**

É vedada a exigência do uso de focinheira, nos animais de que trata esse decreto, como condição para o ingresso e permanência nos locais públicos ou privados de uso coletivo.

(Dec. 5.904/06, art. 1º, § 2º)

Fica proibido o ingresso de cão-guia em estabelecimentos de saúde nos setores de isolamento, quimioterapia, transplante, assistência a queimados, centro cirúrgico, central de material e esterilização, unidade de tratamento intensivo e semi-intensivo, em áreas de preparo de medicamentos, farmácia hospitalar, em áreas de manipulação, processamento, preparação e armazenamento de alimentos e em casos especiais ou determinados pela comissão de controle de infecção hospitalar dos serviços de saúde.

O ingresso de cão-guia é proibido, ainda, nos locais em que seja obrigatória a esterilização individual. (Dec. 5.904/06, art. 1º, § 3º e 4º)

LOCAL ESPECÍFICO PARA ATENDIMENTO PRIORITÁRIO

IX - a existência de local de atendimento específico para as pessoas referidas no art. 5º.

O local de atendimento prioritário deve estar interligado a rotas acessíveis, ser de fácil localização, e indicado por sinalização direcional e permanente.

A sinalização de indicação do local de atendimento prioritário para pessoas com deficiência, ou com mobilidade reduzida, deve, obrigatoriamente, conter o Símbolo Internacional de Acesso (SIA), nas dimensões, desenho e cores estabelecidos pela norma técnica ABNT NBR 9050, posicionado em local de boa visibilidade (Ver as observações ao art. 11).

A sinalização deve ser direcional – aquela utilizada para indicar um percurso ou a distribuição espacial dos diferentes elementos de um edifício, obrigatoriamente associada a seta indicativa de direção, texto e pictograma – e a sinalização permanente – afixada no local de atendimento específico.

ATENDIMENTO PREFERENCIAL IMEDIATO

§ 2º Entende-se por imediato o atendimento prestado às pessoas referidas no artigo 5º, antes de qualquer outra, depois de concluído o atendimento que estiver em andamento, observado o disposto no inciso I do parágrafo único do artigo 3º da Lei 10.741, de 1º de outubro de 2003 - Estatuto do Idoso.

Art. 5º - ... deverão dispensar atendimento prioritário para as pessoas com deficiência ou com mobilidade reduzida.

Lei 10.741/03:

Art. 3º É obrigação da família, da comunidade, da sociedade e do Poder Público assegurar ao idoso, com absoluta prioridade, a efetivação do direito à vida, à saúde, à alimentação, à educação, à cultura, ao esporte, ao lazer, ao trabalho, à cidadania, à liberdade, à dignidade, ao respeito e à convivência familiar e comunitária.

Parágrafo único – A garantia de prioridade compreende:

I – atendimento preferencial imediato e individualizado junto aos órgãos públicos e privados prestadores de serviços à população.

ATENDIMENTO PRIORITÁRIO EM SERVIÇOS DE EMERGÊNCIA E SAÚDE

§ 3º Nos serviços de emergência dos estabelecimentos públicos e privados de atendimento à saúde, a prioridade conferida por este Decreto fica condicionada à avaliação médica em face da gravidade dos casos a atender.

ATENDIMENTO TELEFÔNICO PARA PESSOAS COM DEFICIÊNCIA AUDITIVA

§ 4º Os órgãos, empresas e instituições referidos no caput do art. 5º devem possuir, pelo menos, um telefone de atendimento adaptado para comunicação com e por pessoas portadoras de deficiência auditiva.

Para garantir a utilização, a comunicação e a compreensão das pessoas surdas e com distúrbios de fala, nos espaços de uso público e coletivo descritos no artigo 5º, estes devem ser equipados com Centrais de Atendimento ao Surdo (CAS), ou equipamento similar, que possibilite o uso direto e confidencial da pessoa com deficiência auditiva, sem a intermediação de telefonista.

INSTRUMENTOS PARA A IMPLANTAÇÃO E O CONTROLE DO ATENDIMENTO PRIORITÁRIO

Art. 7º O atendimento prioritário no âmbito da Administração Pública federal direta e indireta, bem como das empresas prestadoras de serviços públicos, obedecerá às disposições deste Decreto, além do que estabelece o Decreto 3.507/00, de 13 de junho de 2000. (Revogado pelo Decreto 6.932, de 17 de agosto de 2009)

Parágrafo único. Cabe aos Estados, municípios e ao Distrito Federal, no âmbito de suas competências, criar instrumentos para a efetiva implantação e o controle do atendimento prioritário referido neste Decreto.

O Decreto 3.507, de 13 de junho de 2000, foi revogado pelo Decreto 6.932, de 11 de agosto de 2009, que dispõe sobre a simplificação do atendimento público prestado ao cidadão, ratifica a dispensa do reconhecimento de firma em documentos produzidos no Brasil, institui a Carta de Serviços ao Cidadão e dá outras providências.

O Comitê Brasileiro de Acessibilidade desenvolveu a NBR 15599 – Acessibilidade – comunicação na prestação de serviço. Essa norma fornece diretrizes que promovem a acessibilidade na prestação de serviços, contornando as barreiras de comunicação existentes, por meio do princípio da redundância. Destina-se ao uso pelos prestadores de serviço que buscam o atendimento à demanda das pessoas com dificuldades na comunicação, potencial mercado, e à legislação pertinente em vigor.

Para copiá-la, acesse: <http://www.sedh.gov.br/clientes/sedh/sedh/pessoas-com-deficiencia-1/normas-da-abnt/normas-tecnicas>.

capítulo 3

III – Condições Gerais de Acessibilidade



capítulo 3

III – Condições Gerais de Acessibilidade

Explica o significado de alguns termos utilizados ao longo do decreto, como: acessibilidade, barreiras, desenho universal, mobiliário urbano, ajudas técnicas, edificações de uso público, coletivo ou privado. Evidencia, também, a importância que o município e os demais órgãos envolvidos devem dar ao planejamento das ações e à respectiva reserva de recursos para implementar o que determina o decreto

DEFINIÇÕES E CONCEITOS SOBRE ACESSIBILIDADE

Art. 8º Para os fins de acessibilidade, considera-se:

O artigo apresenta definições e conceitos sobre acessibilidade; complementados com outros termos técnicos relevantes. Destaca-se também o conteúdo do art. 9º Acessibilidade, da Convenção sobre os Direitos das Pessoas com Deficiência (Dec. 6.949/09), no Anexo E.

ACESSIBILIDADE – *condição para utilização, com segurança e autonomia, total ou assistida, dos espaços, mobiliários e equipamentos urbanos, das edificações, dos serviços de transporte e dos dispositivos, sistemas e meios de comunicação e informação, por pessoa portadora de deficiência ou com mobilidade reduzida. (inciso I)*

ACESSIBILIDADE ASSISTIDA – condição para utilizar, com segurança, os espaços, o mobiliário e os equipamentos urbanos, das estações, dos trens dos sistemas e meios de comunicação, por pessoas com deficiência ou com mobilidade reduzida, mediante assistência ou acompanhamento por empregado da empresa operadora. **(ABNT NBR 14021)**

ACESSÍVEL – espaço, edificação, mobiliário, equipamento ou elemento urbano, transporte, ou sistema, ou meio de comunicação e sinalização que possa ser alcançado, visitado, utilizado e compreendido por qualquer pessoa, inclusive aquelas com deficiência. **(ABNT NBR 14021)**

ADAPTADO – espaço, edificação, mobiliário, equipamento urbano ou elemento cujas características originais foram alteradas, posteriormente, para serem acessíveis. **(ABNT NBR 9050)**

ADAPTAÇÃO RAZOÁVEL – significa as modificações e os ajustes necessários e adequados que não acarretem ônus desproporcional ou indevido, quando requeridos em cada caso, a fim de assegurar que as pessoas com deficiência possam gozar ou exercer, em igualdade

de oportunidades com as demais pessoas, todos os direitos humanos e liberdades fundamentais; (Dec. 5.949/09)

ADEQUADO – espaço, edificação, mobiliário, equipamento urbano ou elemento cujas características foram originalmente planejadas para serem acessíveis. (ABNT NBR 9050)

AJUDA TÉCNICA – *os produtos, instrumentos, equipamentos ou tecnologia adaptados ou especialmente projetados para melhorar a funcionalidade da pessoa portadora de deficiência ou com mobilidade reduzida, favorecendo a autonomia pessoal, total ou assistida (inciso V).*

ÁREA DE ACOMODAÇÃO – área prevista para a acumulação de pessoas nas proximidades de equipamentos de controle de acesso, equipamentos de circulação, escadas e rampas. (ABNT NBR 14021)

ÁREA DE APROXIMAÇÃO – espaço sem obstáculos para que a pessoa que utiliza cadeira de rodas possa manobrar, deslocar-se, aproximar-se e utilizar o mobiliário ou o elemento com autonomia e segurança. (ABNT NBR 9050)

ÁREA DE TRANSFERÊNCIA – espaço necessário para que uma pessoa, utilizando cadeira de rodas, possa se posicionar próximo ao mobiliário para o qual necessita transferir-se. (ABNT NBR 9050)

BARREIRAS – *qualquer entrave ou obstáculo que limite ou impeça o acesso, a liberdade de movimento, a circulação com segurança e a possibilidade de as pessoas se comunicarem ou terem acesso à informação, classificadas em:*

- **barreiras urbanísticas** – *as existentes nas vias públicas e nos espaços de uso público;*
- **barreiras nas edificações** – *as existentes no entorno e interior das edificações de uso público e coletivo e no entorno e nas áreas internas de uso comum nas edificações de uso privado multifamiliar;*

- **barreiras nos transportes** – *as existentes nos serviços de transportes; e*
- **barreiras nas comunicações e informações** – *qualquer entrave ou obstáculo que dificulte ou impossibilite a expressão ou o recebimento de mensagens por intermédio dos dispositivos, meios ou sistemas de comunicação, sejam ou não de massa, bem como aqueles que dificultem ou impossibilitem o acesso à informação. (inciso II e Dec. 3.298/99, art. 51)*

BARREIRA ARQUITETÔNICA – qualquer elemento, natural, instalado ou edificado que impeça a acessibilidade de rota, espaço, mobiliário ou equipamento urbano. **(ABNT NBR 9050)**

CÃO-GUIA – animal castrado, isento de agressividade, de qualquer sexo, de porte adequado, treinado com o fim exclusivo de guiar pessoas com deficiência visual. **(Dec. 5.904/06)**

COMUNICAÇÃO – abrange as línguas, a visualização de textos, o braile, a comunicação tátil, os caracteres ampliados, os dispositivos de multimídia acessível, assim como as linguagens simples, escrita e oral, os sistemas auditivos e os meios de voz digitalizada e os modos, meios e formatos aumentativos e alternativos de comunicação, inclusive a tecnologia da informação e comunicação acessíveis; **(Dec. 5.949/09)**

DESENHO UNIVERSAL – *concepção de espaços, artefatos e produtos que visam a atender simultaneamente todas as pessoas, com diferentes características antropométricas e sensoriais, de forma autônoma, segura e confortável, constituindo-se nos elementos ou soluções que compõem a acessibilidade. (inciso IX)*

Significa o projeto de produtos, ambientes, programas e serviços a serem usados, na maior medida possível, por todas as pessoas, sem que seja necessário um projeto especializado ou ajustamento. O desenho universal não deverá excluir as ajudas técnicas para grupos específicos de pessoas com deficiência, quando necessárias. **(Dec. 6.949/09)**

EQUIPAMENTO URBANO – todos os bens públicos e privados, de utilidade pública,

destinados à prestação de serviços necessários ao funcionamento da cidade, implantados mediante autorização do Poder Público, em espaços públicos e privados. **(ABNT NBR 9050)**

EDIFICAÇÕES DE USO COLETIVO – *aquelas destinadas às atividades de natureza comercial, hoteleira, cultural, esportiva, financeira, turística, recreativa, social, religiosa, educacional, industrial e de saúde, inclusive as edificações de prestação de serviços de atividades da mesma natureza. (inciso VII)*

EDIFICAÇÕES DE USO PRIVADO – *aquelas destinadas à habitação, e que podem ser classificadas como unifamiliar ou multifamiliar. (inciso VIII)*

EDIFICAÇÕES DE USO PÚBLICO – *aquelas administradas por entidades da Administração Pública, direta e indireta, ou por empresas prestadoras de serviços públicos e destinadas ao público em geral. (inciso VI)*

ELEMENTO DA URBANIZAÇÃO – *qualquer componente das obras de urbanização, tais como os referentes à pavimentação, saneamento, distribuição de energia elétrica, iluminação pública, abastecimento e distribuição de água, paisagismo, e os que materializam as indicações do planejamento urbanístico. (inciso III)*

EQUIPAMENTO DE AUTOATENDIMENTO BANCÁRIO – máquina destinada à prestação de informações e serviços de atendimento automático. **(ABNT NBR 15250)**

FAIXA ELEVADA – elevação do nível do leito carroçável composto de área plana elevada, sinalizada com faixa de travessia de pedestres e rampa de transposição para veículos, destinada a promover a concordância entre os níveis das calçadas em ambos os lados da via. **(ABNT NBR 9050)**

GUIA DE BALIZAMENTO – elementos edificados ou instalados nos limites laterais das

superfícies de piso, destinados a definir claramente os limites da área de circulação de pedestres, perceptíveis por pessoas com deficiência visual. **(ABNT NBR 9050)**

GUIA REBAIXADA – rampa construída ou instalada na calçada ou passeio destinada a promover a concordância de nível entre estes e o leito carroçável. **(ABNT NBR 9050)**

IMPRATICABILIDADE – condição ou conjunto de condições físicas ou legais que impossibilitem a adaptação de edifícios, mobiliário, equipamentos ou elementos à acessibilidade. **(ABNT NBR 9050)**

LÍNGUA – abrange as línguas falada e de sinais e outras formas de comunicação não falada. **(Dec. 5.949/09)**

LINHA GUIA – qualquer elemento natural ou edificado que possa ser utilizado como guia de caminamento para pessoas com deficiência visual que utilizem bengala de rastreamento. **(ABNT NBR 9050)**

LOCAL PRIVADO DE USO COLETIVO – aquele destinado às atividades de natureza comercial, cultural, esportiva, financeira, recreativa, social, religiosa, de lazer, educacional, laboral, de saúde ou de serviços, entre outras.

LOCAL PÚBLICO – aquele que seja aberto ao público, destinado ao público ou utilizado pelo público, cujo acesso seja gratuito ou realizado mediante taxa de ingresso.

MOBILIÁRIO URBANO – *o conjunto de objetos existentes nas vias e espaços públicos, superpostos ou adicionados aos elementos da urbanização ou da edificação, de forma que sua modificação ou traslado não provoque alterações substanciais nestes elementos, tais como semáforos, postes de sinalização e similares, telefones e cabines telefônicas, fontes públicas, lixeiras, toldos, marquises, quiosques e quaisquer outros de natureza análoga. (inciso IV)*

MOBILIÁRIO URBANO – todos os objetos, elementos e pequenas construções integrantes da paisagem urbana, de natureza utilitária ou não, implantados, mediante autorização do Poder Público, em espaços públicos e privados. **(ABNT NBR 9050)**

PASSEIO – parte da calçada ou da pista de rolamento; neste último caso, separada por pintura ou elemento físico, livre de interferências, destinada à circulação exclusiva de pedestres e, excepcionalmente, de ciclistas – Código de Trânsito Brasileiro. **(ABNT NBR 9050)**

PISO TÁTIL – piso caracterizado pela diferenciação de textura em relação ao piso adjacente, destinado a constituir alerta ou linha guia, perceptível por pessoas com deficiência visual. **(ABNT NBR 9050)**

ROTA ACESSÍVEL – trajeto contínuo, desobstruído e sinalizado, que conecta os ambientes externos ou internos de espaços e edificações, e que possa ser utilizado, de forma autônoma e segura, por todas as pessoas, inclusive aquelas com deficiência. A rota acessível externa pode incorporar estacionamentos, calçadas rebaixadas, faixas de travessia de pedestres, rampas, etc. A rota acessível interna pode incorporar corredores, pisos, rampas, escadas, elevadores, etc. **(ABNT NBR 9050)**

TECNOLOGIA ASSISTIVA – conjunto de técnicas, aparelhos, instrumentos, produtos e procedimentos que visam a auxiliar a mobilidade, percepção e utilização, do meio ambiente e dos elementos, por pessoas com deficiência. **(ABNT NBR 9050)**

USO COMUM – espaços, salas ou elementos internos ou externos que são disponibilizados para o uso de um grupo específico de pessoas (por exemplo: edifício de escritórios, ocupado geralmente por funcionários, colaboradores e eventuais visitantes). **(ABNT NBR 9050)**

USO PÚBLICO – espaços, salas ou elementos internos ou externos que são disponibilizados para o público em geral. O uso público pode ocorrer em edificações ou equipamentos de propriedade pública ou privada. **(ABNT NBR 9050)**

USO RESTRITO – espaços, salas ou elementos internos ou externos que são disponibilizados estritamente para pessoas autorizadas. (Ex.: casas de máquinas, barriletes, passarelas técnicas e espaços similares.) **(ABNT NBR 9050)**

ACESSIBILIDADE NOS MUNICÍPIOS

Art. 9º A formulação, implementação e manutenção das ações de acessibilidade atenderão às seguintes premissas básicas:

I - a priorização das necessidades, a programação em cronograma e a reserva de recursos para a implantação das ações; e

II - o planejamento, de forma continuada e articulada, entre os setores envolvidos.

Para efetivar a acessibilidade nos municípios é necessário elaborar um plano diretor de acessibilidade que garanta a qualidade e a continuidade dessas ações.

De acordo com as especificidades de cada cidade, é possível estabelecer prioridades para as intervenções com base em critérios técnicos que considerem, simultaneamente, a incidência demográfica associada ao uso do espaço e complexidade da adequação.

Esse planejamento permite programar as ações, alocar os devidos recursos para viabilizá-la e detectar os diferentes setores envolvidos.

Devem ser oficializados, por meio de dispositivos legais ou normativos, os procedimentos administrativos que garantam o cumprimento e a qualidade da acessibilidade.

São exemplos dessas medidas a incorporação da acessibilidade nas diretrizes de aprovações, licenças, autos de vistorias e ações fiscalizatórias nas edificações ou espaços (observar o art. 11); as obras executadas pela municipalidade ou os contratos firmados com empresas prestadoras de serviços; bem como as intervenções de qualquer natureza realizadas por concessionárias, sob pena de não obter o documento ou ter suspenso o contrato, ou os serviços.



capítulo 4

IV – Da Implementação da Acessibilidade Arquitetônica e Urbanística

Sugestões para modificar a legislação urbanística municipal, absorvendo as regras previstas no decreto em tela e nas normas técnicas de acessibilidade

DESENHO UNIVERSAL

Art. 10 A concepção e a implantação dos projetos arquitetônicos e urbanísticos devem atender aos princípios do desenho universal, tendo como referências básicas as normas técnicas de acessibilidade da ABNT, a legislação específica e as regras contidas neste Decreto.

§ 1º Caberá ao Poder Público promover a inclusão de conteúdos temáticos referentes ao desenho universal nas diretrizes curriculares da educação profissional e tecnológica e do ensino superior dos cursos de Engenharia, Arquitetura e correlatos.

§ 2º Os programas e as linhas de pesquisa a serem desenvolvidos com o apoio de organismos públicos de auxílio à pesquisa e de agências de fomento deverão incluir temas voltados para o desenho universal.

Desenho universal é o desenho de produtos e ambientes utilizáveis por todas as pessoas, no limite do possível, sem a necessidade de adaptação, ou desenho especializado².

Os princípios do desenho universal constituem-se em parâmetros técnicos a serem incorporados na gênese dos projetos de arquitetura, urbanismo e de produtos. Entretanto, Preiser (2001)³ lembra que o desenho universal não pode ser visto como uma tendência, mas, sim, como uma abordagem permanente. Ele “reflete um processo” que, desde sua concepção, está focado nas necessidades da maioria.

Os princípios do conceito de desenho universal são:

- **Equiparação nas possibilidades de uso** – o *design* é útil e comercializável para as pessoas com habilidades diferenciadas;

² Os princípios do desenho universal foram desenvolvidos no The Center for Universal Design (Centro Universal), na Universidade do Estado de Carolina do Norte, e publicados em: WRIGHT, Charles. **Facilitando o transporte para todos**. Banco Interamericano de Desenvolvimento, Washington, D. C., 2001. p. 55-57.

³ PREISER, Wolfgang. Toward universal design evaluation. In: PREISER, Wolfgang F. E; OSTROFF, Elaine (Coords.). **Universal design handbook**. New York: Mc Graw Hill, 2001. p. 9.1-9.10.

• **Flexibilidade no uso** – o *design* atende a uma ampla gama de indivíduos, preferências e habilidades:

– **Uso simples e intuitivo** – o uso do *design* é de fácil compreensão, independentemente de experiência, nível de formação, conhecimento do idioma ou da capacidade de concentração do usuário;

– **Captação da informação** – o *design* comunica eficazmente, ao usuário, as informações necessárias, independentemente de sua capacidade sensorial ou das condições ambientais;

– **Tolerância ao erro** – o *design* minimiza o risco e as consequências adversas de ações involuntárias ou imprevistas;

– **Mínimo esforço físico** – o *design* pode ser utilizado com um mínimo de esforço, de forma eficiente e confortável;

– **Dimensão e espaço para uso e interação** – o *design* oferece espaços e dimensões apropriados para interação, alcance, manipulação e uso, independentemente de tamanho, postura ou mobilidade do usuário.

Em 12 de dezembro de 2004, na cidade do Rio de Janeiro (RJ), foi escrita a Carta do Rio – desenho universal para um Desenvolvimento Inclusivo e Sustentável (Anexo D). Durante a Conferência Internacional sobre desenho universal, profissionais de diversos países discutiram o assunto e, desde então, a Carta tornou-se mais um documento sobre o tema.

RESPONSABILIDADE TÉCNICA DOS PROJETOS E LICENÇA PARA FUNCIONAMENTO

Art. 11. A construção, reforma ou ampliação de edificações de uso público ou coletivo, ou a mudança de destinação para estes tipos de edificação, deverão ser executadas de modo que sejam ou se tornem acessíveis à pessoa portadora de deficiência ou com mobilidade reduzida.

§ 1º As entidades de fiscalização profissional das atividades de Engenharia, Arquitetura e correlatas, ao anotarem a responsabilidade técnica dos projetos, exigirão a

responsabilidade profissional declarada do atendimento às regras de acessibilidade previstas nas normas técnicas de acessibilidade da ABNT, na legislação específica e neste Decreto.

Os profissionais do Conselho de Arquitetura e Urbanismo (CAU)⁴/Conselho Regional de Engenharia e Agronomia (Crea), ao preencher a Anotação de Responsabilidade Técnica (ART) declararão se atenderam ou não às condições de acessibilidade exigidas no Decreto 5.296/04 e nas normas da ABNT para os projetos de construção, reforma de edificações de uso privado multifamiliares, de uso público ou coletivo, nos espaços urbanos, assim como para os de mudança na destinação de usos para esses fins.

§ 2º Para a aprovação ou licenciamento ou emissão de certificado de conclusão de projeto arquitetônico ou urbanístico deverá ser atestado o atendimento às regras de acessibilidade previstas nas normas técnicas de acessibilidade da ABNT, na legislação específica e neste Decreto.

Nesse artigo, o decreto define a abrangência de sua aplicabilidade para todas as edificações de uso público ou coletivo que venham a ser construídas, reformadas, ou que sofram alteração de uso. Define a responsabilidade técnica dos profissionais envolvidos e vincula a obtenção de licenças de aprovação, à emissão dos licenciamentos e das certidões ao atendimento das regras de acessibilidade dispostas no decreto e nas normas técnicas de acessibilidade da ABNT.

§ 3º O Poder Público, após certificar a acessibilidade de edificação ou serviço, determinará a colocação, em espaços ou locais de ampla visibilidade, do “Símbolo Internacional de Acesso”, na forma prevista nas normas técnicas de acessibilidade da ABNT e na Lei 7.405, de 12 de novembro de 1985.

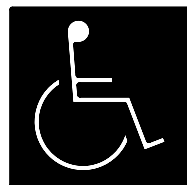
⁴ Lei 12.378/10 cria o Conselho de Arquitetura e Urbanismo do Brasil (CAU/BR) e os Conselhos de Arquitetura e Urbanismo (CAUs) dos Estados e Distrito Federal.

SÍMBOLO INTERNACIONAL DE ACESSO (SIA)

A Lei 7.405, de 12 de novembro de 1985, citada neste artigo, torna obrigatória a colocação do SIA em todos os locais que possibilitem o acesso, a circulação e a utilização por pessoas com deficiência, bem como em todos os serviços que forem postos à sua disposição, ou que possibilitem o seu uso. Determina, também, que o símbolo seja colocado de forma e em local visível ao público. Não é permitida qualquer modificação ou adição ao seu desenho (Figuras 3 e 4).



a) Branco sobre fundo azul



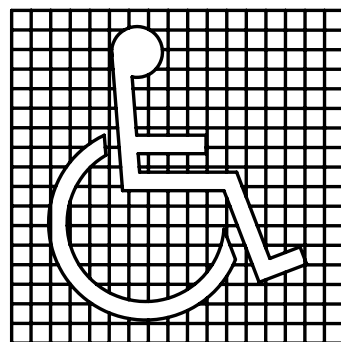
b) Branco sobre fundo preto



c) Preto sobre fundo branco

ABNT NBR 9050

Figura 3 - Símbolo internacional de acesso



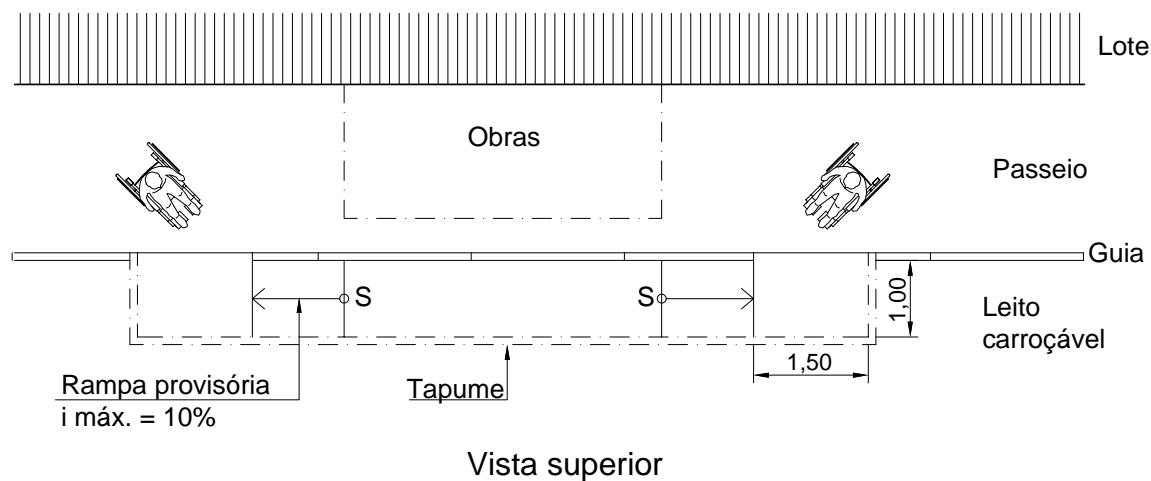
ABNT NBR 9050

Figura 4 - Símbolo internacional de acesso – proporções

OBRAS NO PASSEIO

Art. 12. Em qualquer intervenção nas vias e logradouros públicos, o Poder Público e as empresas concessionárias responsáveis pela execução das obras e dos serviços garantirão o livre trânsito e a circulação de forma segura das pessoas em geral, especialmente das pessoas portadoras de deficiência ou com mobilidade reduzida, durante e após a sua execução, de acordo com o previsto em normas técnicas de acessibilidade da ABNT, na legislação específica e neste Decreto.

As obras e os elementos de fechamento ou proteção localizados ou que avancem sobre as vias e logradouros públicos e que, de alguma forma, impeçam que o pedestre transite continuamente pelas calçadas, devem oferecer soluções alternativas, ainda que provisórias (Figura 5), que garantam a circulação de pessoas com deficiência com autonomia e segurança. (Observar também os comentários ao art. 14)



ABNT NBR 9050

Figura 5 - Circulação provisória - exemplo

ADEQUAÇÃO DA LEGISLAÇÃO ÀS REGRAS DAS NORMAS TÉCNICAS BRASILEIRAS DE ACESSIBILIDADE

Art. 13. Orientam-se, no que couber, pelas regras previstas nas normas técnicas brasileiras de acessibilidade, na legislação específica, observando o disposto na Lei 10.257, de 10 de julho de 2001, e neste Decreto:

I - os Planos Diretores Municipais e Planos Diretores de Transporte e Trânsito elaborados ou atualizados a partir da publicação deste Decreto;

II - o Código de Obras, Código de Postura, a Lei de Uso e Ocupação do Solo e a Lei do Sistema Viário;

III - os estudos prévios de impacto de vizinhança;

IV - as atividades de fiscalização e a imposição de sanções, incluindo a vigilância sanitária e ambiental; e

V - a previsão orçamentária e os mecanismos tributários e financeiros utilizados em caráter compensatório ou de incentivo.

§ 1º Para concessão de alvará de funcionamento ou sua renovação para qualquer atividade, devem ser observadas e certificadas as regras de acessibilidade previstas neste Decreto e nas normas técnicas de acessibilidade da ABNT.

§ 2º Para emissão de carta de “habite-se” ou habilitação equivalente e para sua renovação, quando esta tiver sido emitida anteriormente às exigências de acessibilidade contidas na legislação específica, devem ser observadas e certificadas as regras de acessibilidade previstas neste Decreto e nas normas técnicas de acessibilidade da ABNT.

O Estatuto da Cidade (Lei 10.257/01) estabelece normas de ordem pública e interesse social que regulam o uso da propriedade urbana em prol do bem coletivo, da segurança e do bem-estar dos cidadãos, bem como do equilíbrio ambiental.

Este artigo ressalta que o decreto deve servir de orientação aos Planos Diretores Municipais; Planos Diretores de Transporte e Trânsito; Código de Obras; Código de Postura; Lei de Uso e Ocupação do Solo; Lei do Sistema Viário; aos estudos prévios de impacto de vizinhança; às atividades de fiscalização e à imposição de sanções, incluindo a vigilância sanitária e ambiental na previsão orçamentária; e os mecanismos tributários e financeiros utilizados em caráter compensatório ou de incentivo.

LEGISLAÇÃO URBANÍSTICA – sugestões para adequá-las às exigências de acessibilidade:

CÓDIGO DE OBRAS – define as normas técnicas para a construção de edificações, seja qual for o seu uso.

Adequações:

- garantir as condições de acesso, de circulação horizontal e vertical (equipamento eletromecânico, escadas e rampas) às pessoas com deficiência ou mobilidade reduzida; conforme as normas de acessibilidade;
- prever a construção de banheiro ou sanitário acessível nos edifícios de uso público ou coletivo, conforme especificado na ABNT NBR 9050;
- reservar vagas de estacionamento nas garagens, áreas internas ou externas, para veículos de pessoas com deficiência ou com mobilidade reduzida, próximas aos acessos de circulação de pedestres, respeitadas as condições de medidas e sinalização;
- incluir sinalização visual, tátil e sonora nos espaços edificados ou não.

LEI DE PARCELAMENTO DO SOLO – visa a garantir a divisão do solo em lotes destinados a atividades urbanas. Deve compatibilizar-se com as disposições das Leis federais 6.766/79 e 9.785/99 que dispõem sobre o parcelamento do solo.

Adequações:

- evitar, no traçado das vias, inclinações superiores a 8,33%, respeitando o máximo de 15%;
- garantir o traçado das novas vias concordando com a malha viária existente;
- hierarquizar as vias para facilitar a fluidez do tráfego e a mobilidade na cidade;
- desenhar vias que garantam a segurança na travessia de pedestres;
- garantir o rebaixamento de calçadas ou elevação do leito carroçável, em forma de lombada, nas esquinas, associado à colocação de piso tátil de alerta;
- implantar calçadas com largura compatível ao uso por uma pessoa em cadeira de rodas, garantindo uma faixa livre de obstáculos para circulação de pedestres com, no mínimo, 1,20m de largura, sendo aconselhável 1,50m.

LEGISLAÇÃO SOBRE ÁREAS VERDES NAS CIDADES – trata dos parques, praças e da arborização urbana.

Adequações:

- garantir áreas sombreadas, para manter o equilíbrio térmico;
- escolher espécies para arborização urbana que não arrebentem calçadas, nem soltem seiva no chão;
- obrigar a poda regular da vegetação;
- proibir o uso, nos passeios públicos, de plantas agressivas, como, por exemplo, com espinhos, que provoquem alergia, ou as rasteiras, que se tornam armadilhas, se não forem podadas.

CÓDIGO DE POSTURAS – lei que disciplina o uso dos espaços públicos e de uso coletivo.

Adequações:

- restringir o uso de placas de propaganda sobre o passeio;
- distribuir os mobiliários urbanos de forma a garantir a circulação de pedestres;
- implantar semáforos sonorizados;
- instalar sanitários públicos acessíveis, especialmente em parques.

O DECRETO 5.296/04 APLICA-SE A TODOS OS MUNICÍPIOS DA FEDERAÇÃO

Art. 14. Na promoção da acessibilidade, serão observadas as regras gerais previstas neste Decreto, complementadas pelas normas técnicas de acessibilidade da ABNT e pelas disposições contidas na legislação dos Estados, municípios e do Distrito Federal.

Para cumprir as diretrizes básicas sobre a acessibilidade contidas no decreto em questão, devem ser levadas em conta as normas técnicas pertinentes, citadas nas Referências Normativas, desta publicação, e também as exigências das leis complementares estaduais ou municipais.

É importante esclarecer que o **Decreto Federal 5.296 aplica-se a todos os municípios da Federação, mesmo que a legislação municipal existente não contemple as questões de acessibilidade.**

A edição de lei municipal, para tratar do assunto em questão, será sempre complementar à legislação federal, ou estadual, tanto para estabelecer regras mais adequadas às peculiaridades locais como também para disciplinar a fiscalização do cumprimento do decreto e, principalmente, para fixar sanções.

Os municípios devem incorporar o disposto no decreto federal à sua legislação urbanística e edilícia, complementando-a sempre que surgirem situações mais abrangentes que ofereçam

melhores condições de acessibilidade do que aquelas previstas no decreto, ou, ainda, quando incorporem normas técnicas de acessibilidade mais atualizadas.

PLANEJAMENTO DOS LOGRADOUROS PÚBLICOS

Art. 15. No planejamento e na urbanização das vias, praças, dos logradouros, parques e demais espaços de uso público, deverão ser cumpridas as exigências dispostas nas normas técnicas de acessibilidade da ABNT.

§ 1º Incluem-se na condição estabelecida no caput:

Calçadas

I - a construção de calçadas para circulação de pedestres ou a adaptação de situações consolidadas;

Para garantir a acessibilidade em calçadas, é necessário observar as características dos pisos, o material de revestimento, inclinações, desníveis, dimensões e padronização de mobiliários e elementos urbanos.

Na construção ou adaptação das calçadas, passeios, ou vias exclusivas de pedestres, os pisos devem ter superfície regular, firme, estável e antiderrapante.

A inclinação transversal máxima admitida é de 2%, para pisos internos, e de 3% para pisos externos.

Recomenda-se que o material de revestimento das calçadas seja anti-reflexivo. Deve-se evitar os que contenham desenhos com muito contraste de cores que possam causar ilusão ótica e sensação de insegurança, principalmente para pessoas com baixa acuidade visual.

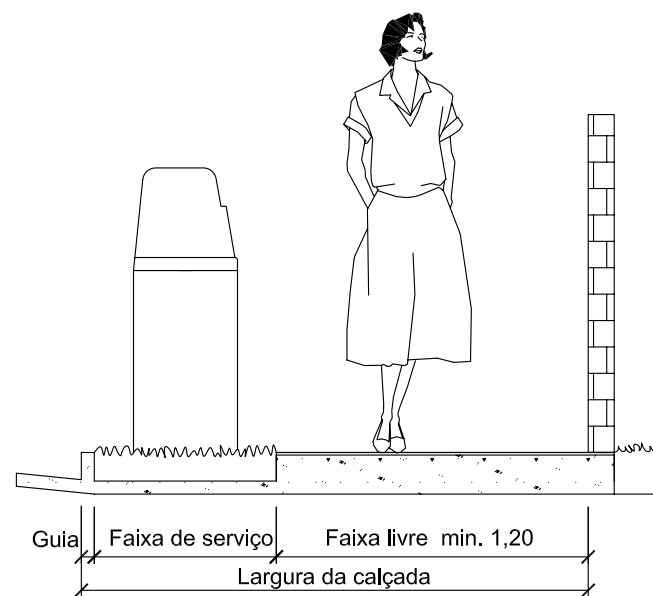
O material de revestimento das calçadas deve, ainda, evitar trepidações para as pessoas que usam cadeira de rodas.

A inclinação longitudinal máxima admitida para que um passeio seja considerado acessível e componha uma rota acessível é de 8,33%; em condições especiais, admite-se uma declividade de até 10%.

Faixa livre de circulação – as calçadas ou passeios devem prever uma faixa livre de circulação, livre de obstáculos e interferências, com, no mínimo, 1,50m de largura. O mínimo admissível é de 1,20m; com altura livre de 2,10m.

Para garantir esse espaço de circulação livre de interferências, como postes, mobiliários, equipamentos urbanos, floreiras, rampas de acesso aos lotes, etc., é importante que o gestor municipal estabeleça regras oficiais específicas para a sua observância.

Legislação com parâmetros para uso da calçada – como exemplo de padronização de calçadas, podemos citar a recente legislação do Município de São Paulo. O Decreto 45.904, de 19 de maio de 2005, que regulamenta o artigo 6º, da Lei 13.885, de 25 de agosto de 2004, prevê uma faixa livre de circulação com largura recomendável de 1,50m, com um mínimo admissível de 1,20m. Organiza a implantação do mobiliário e dos elementos da estrutura urbana e da infraestrutura; e cria as faixas de serviços (Figuras 6 a 8).



Corte da calçada

Figura 6 - Faixa livre de circulação e faixa de serviço



Figuras 7 e 8 - Faixa livre de circulação e faixa de serviços

Faixa de serviço – a largura mínima da faixa de serviços determinada pelo decreto municipal é de 0,70m. Essa faixa, além de proporcionar uma área estritamente para circulação, livre de obstáculos, preserva e ordena os equipamentos e mobiliários; facilita a manutenção e a inspeção pelas concessionárias de serviços; proporciona a limpeza visual da paisagem urbana, com a retirada de postes e fiação, no caso de instalação subterrânea da infraestrutura (Figura 9).

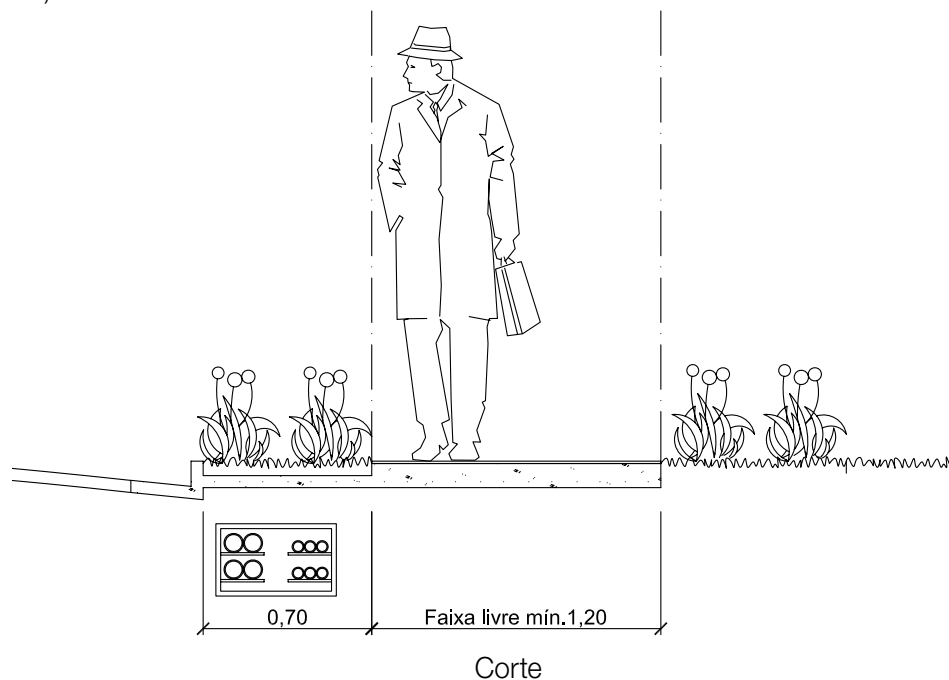


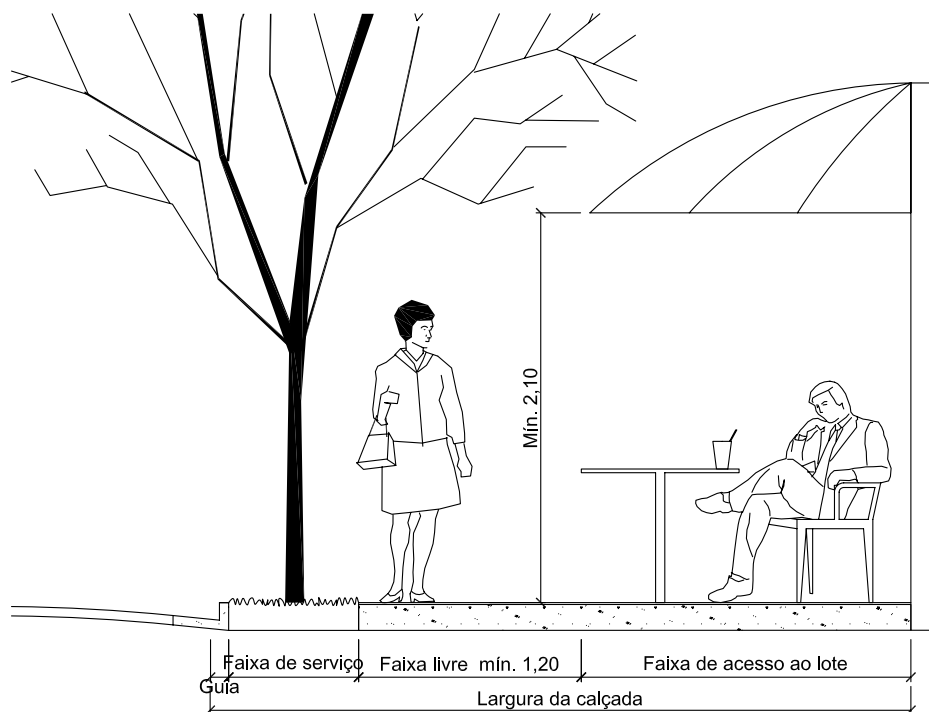
Figura 9 - Faixa de serviço com infraestrutura instalada no subsolo

Para calcular a largura mínima da faixa livre de circulação, alguns outros fatores devem ser considerados, como, por exemplo, o fluxo de pedestres e as características de uso das construções, ao longo do trajeto das calçadas. O fluxo considerado ideal, para a faixa livre de circulação, é de 25 pedestres por minuto, em ambos os sentidos, considerados a cada metro de largura, conforme especificado no capítulo de Acesso e Circulação da ABNT NBR 9050.

No cálculo da faixa, além do fluxo estimado de pedestres, devem ser adicionados 0,45m

na largura, quando houver edificações de uso comercial, ou vitrines, no alinhamento, e 0,25m próximo ao mobiliário, ou em situações específicas de edificações, com entrada localizada no alinhamento.

Faixa de acesso ao lote ou faixa adicional – sobre a faixa de acesso ao lote ou faixa adicional é permitido o plantio de vegetação e a inclusão de mobiliário devidamente sinalizados com piso tátil de alerta (Figuras 10, 11 e 12).



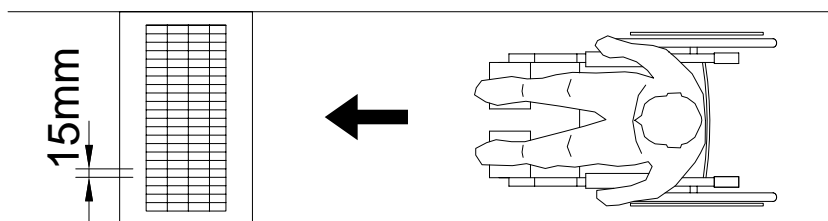
Corte da calçada

Figura 10 - Faixas livre, de serviço, e de acesso ao lote



Figuras 11 e 12 - Faixa livre para pedestres, de serviços e de acesso ao lote

As tampas de caixas de inspeção, juntas, e grelhas, instaladas nas calçadas, devem localizar-se, preferencialmente, fora da faixa livre de circulação, e estar niveladas com o piso adjacente. Se as grelhas e juntas estiverem instaladas na área de circulação, os vãos não podem ser superiores a 15mm (Figuras 13 a 16).



ABNT NBR 9050



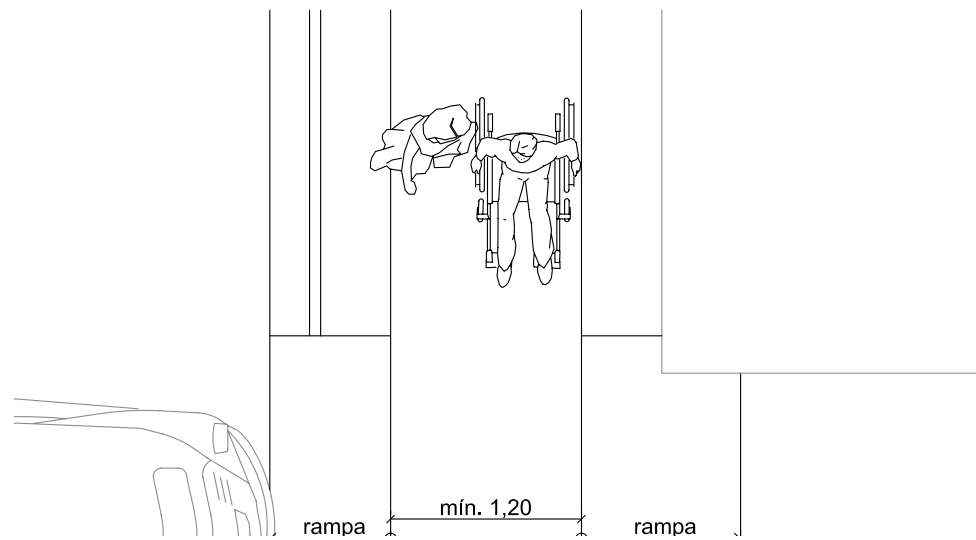
Figuras 13 e 14 - Vão de grelha



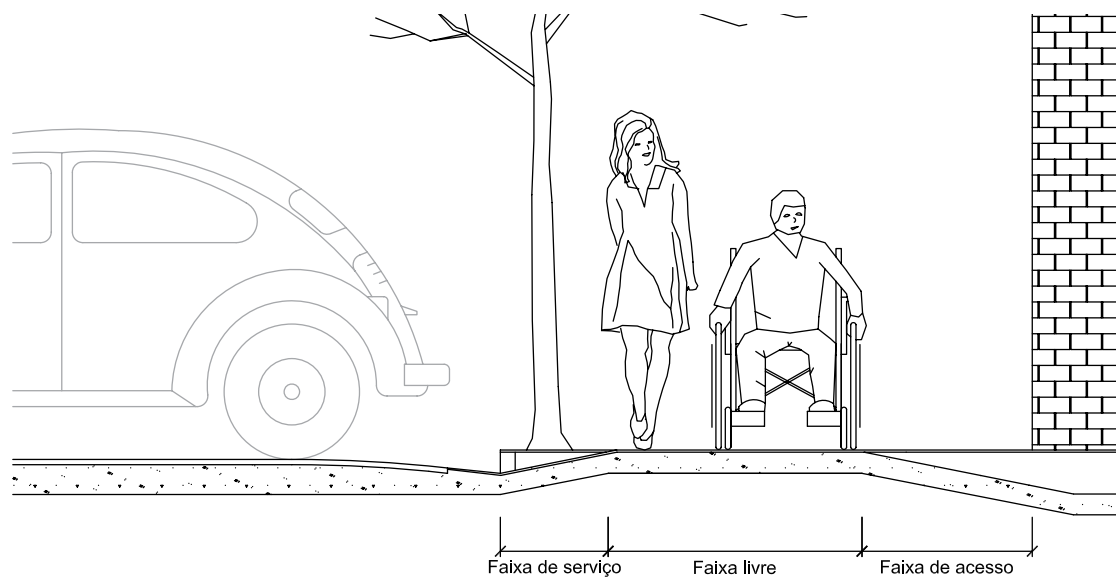
Figuras 15 e 16 - Grelha no canteiro com árvore

Acesso de veículo ao lote – a necessidade de acomodar o desnível entre o leito carroçável e o lote é outro fator comum de interferência nas calçadas. Na maioria das vezes, a calçada é utilizada para vencer esse desnível, o que resulta em rampas, no sentido transversal, com inclinações diferentes, para cada frente de lote, e superiores ao máximo permitido (3%). Essa prática impede que o pedestre circule com segurança e autonomia pelas calçadas.

Para resolver esse problema, o Decreto 45.904, de 19 de maio de 2005, do Município de São Paulo, estabelece que as eventuais rampas necessárias para vencer esse desnível devem localizar-se fora da faixa livre de circulação mínima – entende-se que a faixa livre mínima considere o fluxo de pedestres e as faixas adicionais, quando for o caso. Podem, também, ocupar a faixa de serviços, garantindo a continuidade da faixa de circulação de pedestres na frente dos diferentes lotes ou terrenos (Figuras 17 a 19).



Vista superior



Corte

Figuras 17 e 18 - Rampas na calçada para entrada do veículo no lote



Figura 19 - Rampa na faixa de serviços para entrada de veículos

Travessia de pedestres

II - o rebaixamento de calçadas com rampa acessível ou elevação da via para travessia de pedestre em nível;

Rebaixamento de calçadas – os rebaixamentos das calçadas devem estar localizados na direção do fluxo de pedestres. Podem estar situados nas esquinas ou em outro local da quadra. De acordo com a largura e as características das calçadas, os rebaixamentos podem ter diferentes formas, representadas nas Figuras 20 a 24.

É imprescindível que, no topo da rampa, junto à calçada, haja, obrigatoriamente, uma faixa livre, em nível, com largura mínima de 0,80m, conforme o modelo adotado (ABNT NBR 9050), para garantir a manobra e a circulação de pessoas em cadeira de rodas (Figura 20).



Figura 20 - Rebaixamento – exemplo A



Figura 21 - Rebaixamento – exemplo B



Figura 22 - Rebaixamento – exemplo C



Figura 23 - Rebaixamento – exemplo D

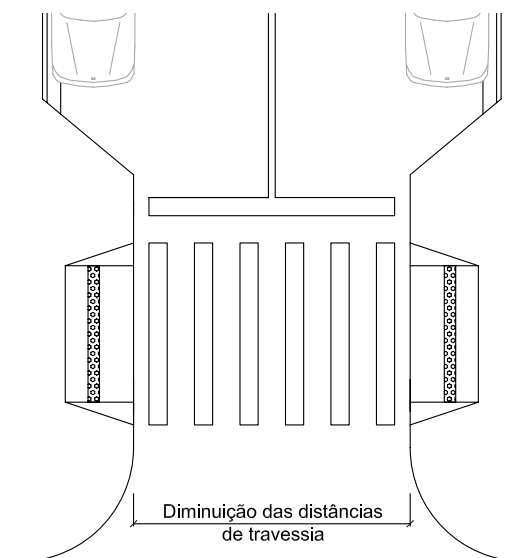


Figura 24 - Rebaixamento exemplo E

Com largura mínima de 1,20m e inclinação definida na ABNT NBR 9050, os rebaixamentos não devem apresentar desnível entre a rampa e o leito carroçável.

Largura do rebaixamento de calçada – recomenda-se que a largura do rebaixamento seja igual à da faixa de travessia, sempre que o fluxo de pedestres calculado for de até 25 pedestres/minuto/metro. Se o fluxo for maior, é obrigatório.

Diminuição do percurso da travessia – além da largura do rebaixamento, recomenda-se o avanço das calçadas sobre o leito carroçável, nas esquinas ou no meio das quadras, para reduzir o percurso da travessia e aumentar a área de espera, acomodando maior número de pessoas (Figuras 25 e 26).



Vista superior

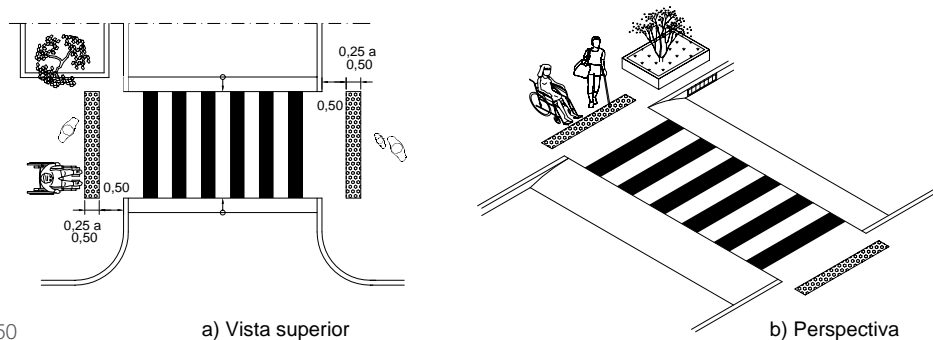
Figura 25 - Avanço da calçada com rebaixamento



Figura 26 - Avanço da calçada

As rampas podem ser construídas com diferentes materiais, desde que atendam às especificações previstas nas normas técnicas da ABNT.

Faixa elevada – a faixa elevada (Figura 27) deve ser da mesma largura da faixa de pedestres, a qual, por sua vez, é dimensionada conforme o fluxo de pedestres do local. Deve ser nivelada e não pode interromper a passagem de águas pluviais. Deve ser implantada pelo órgão ou entidade com circunscrição sobre a via.



ABNT NBR 9050

a) Vista superior

b) Perspectiva

Figura 27 - Faixa elevada

As faixas elevadas, nas esquinas (Figura 28) ou no meio da quadra (Figura 29), e os rebaixamentos de calçadas devem ser sinalizados com faixa de travessia de pedestres e com pisos táteis conforme norma técnica.



Figura 28 - Faixa elevada na esquina da quadra



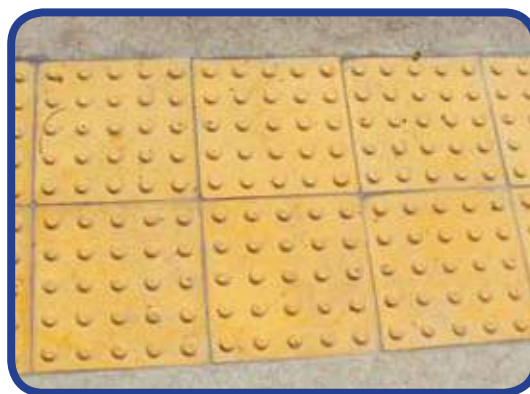
Figura 29 - Faixa elevada no meio

Sinalização tátil de piso

III - a instalação de piso tátil direcional e de alerta.

Piso tátil de alerta – deve ser utilizado para sinalizar situações que envolvem risco de segurança. O piso tátil de alerta deve ser cromodiferenciado ou deve estar associado a faixa de cor contrastante com o piso adjacente (Figura 30).

Piso tátil direcional – deve ser utilizado quando da ausência ou descontinuidade de linha-guia identificável, como guia de caminamento em ambientes internos ou externos, ou quando houver caminhos preferenciais de circulação (Figura 31).



ABNT NBR 9050

Figura 30 – Piso tátil de alerta



Figura 31 – Piso tátil direcional

Suas características de desenho, relevo e dimensões devem seguir as especificações contidas na norma técnica ABNT NBR 9050.

O piso adjacente ao piso tátil terá, obrigatoriamente, cor e textura diferenciadas, para facilitar às pessoas com perda visual a identificação dos pisos táteis.

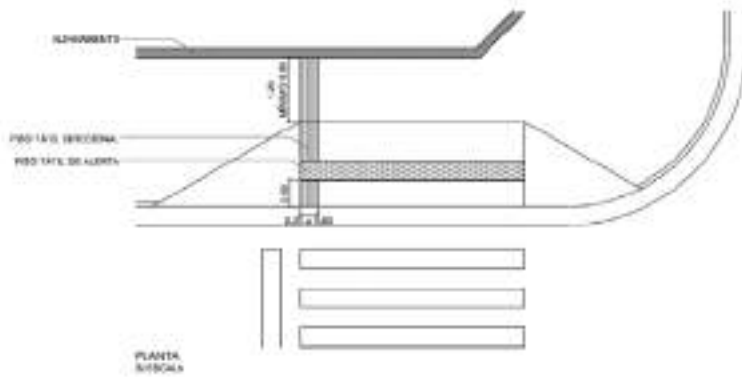
Instalação do piso tátil de alerta – o piso tátil de alerta deve ser, obrigatoriamente, instalado nos seguintes locais:

- nos rebaixamentos de calçadas,
- nas faixas elevadas de travessia,
- nas plataformas de embarque e desembarque ou pontos de ônibus,
- no início e término de escadas (fixas ou rolantes) e rampas,
- em frente à porta de elevadores,
- sob o mobiliário urbano suspenso entre 0,60m e 2,10m, e
- ao longo de toda a extensão de desníveis e vãos que possam oferecer riscos de queda às pessoas.

Instalação do piso tátil direcional – o piso tátil direcional deve ser instalado nas áreas de circulação, na ausência ou interrupção de uma guia de balizamento que indique o caminho a ser percorrido, e em espaços amplos, como praças, calçadas, saguões, entre outros.

Composição do piso tátil de alerta e direcional – deve estar em conformidade com os padrões definidos na norma técnica ABNT NBR 9050.

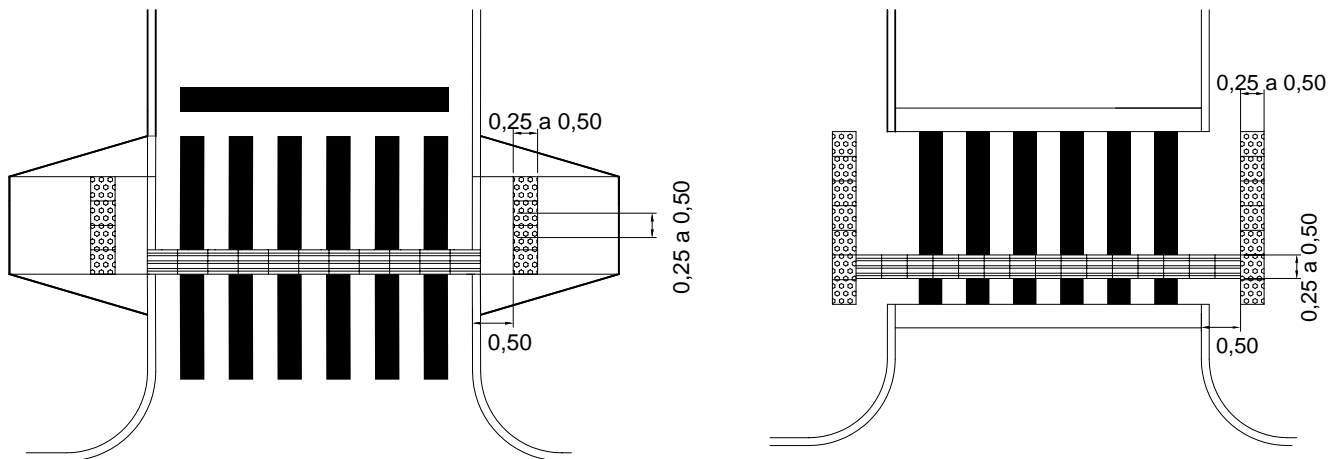
Rebaixamento da calçada



Vista superior

ABNT NBR 9050

Figuras 32 e 33 - Sinalização tátil de alerta e direcional nos rebaixamentos de calçada



Vista superior

ABNT NBR 9050

Figuras 34 e 35 - Rebaixamento de calçada e faixa elevada com sinalização tátil de alerta e direcional

Travessia



Figura 36 - Piso tátil direcional

Praças e calçadas



Figura 37 - Piso tátil direcional na praça



Figura 38 - Piso tátil direcional na calçada

Escadas e rampas

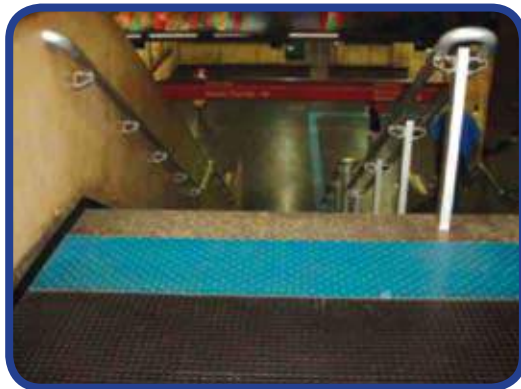


Figura 39 - Piso tátil de alerta



Figura 40 - Piso tátil de alerta

Mobiliário



Figura 41 - Piso tátil de alerta

FAIXAS LIVRES DE CIRCULAÇÃO DE PEDESTRE COM MENOR LARGURA

§ 2º Nos casos de adaptação de bens culturais imóveis e de intervenção para regularização urbanística em áreas de assentamentos subnormais, será admitida, em caráter excepcional, faixa de largura menor que o estabelecido nas normas técnicas citadas no caput, desde que haja justificativa baseada em estudo técnico e que o acesso seja viabilizado de outra forma, garantida a melhor técnica possível.

Serão admitidas, em caráter excepcional, faixas livre de circulação com menor largura que as exigidas nas normas, nos casos de adaptações de bens culturais imóveis e de regularização de áreas de assentamentos subnormais, desde que justificadas tecnicamente.

DESENHO E INSTALAÇÃO DO MOBILIÁRIO

Art. 16. As características do desenho e a instalação do mobiliário urbano devem garantir a aproximação segura e o uso por pessoa portadora de deficiência visual, mental ou auditiva, a aproximação e o alcance visual e manual para as pessoas portadoras de deficiência física, em especial aquelas em cadeira de rodas, e a circulação livre de barreiras, atendendo às condições estabelecidas nas normas técnicas de acessibilidade da ABNT.

§ 1º Incluem-se nas condições estabelecida no caput:

I - as marquises, os toldos, elementos de sinalização, luminosos e outros elementos que tenham sua projeção sobre a faixa de circulação de pedestres;

II - as cabines telefônicas e os terminais de autoatendimento de produtos e serviços;

III - os telefones públicos sem cabine;

IV - a instalação das aberturas, das botoeiras, dos comandos e outros sistemas de acionamento do mobiliário urbano;

V - os demais elementos do mobiliário urbano;

VI - o uso do solo urbano para posteamento; e

VII - as espécies vegetais que tenham sua projeção sobre a faixa de circulação de pedestres.

§ 2º A concessionária do Serviço Telefônico Fixo Comutado (STFC), na modalidade Local, deverá assegurar que, no mínimo, 2% do total de Telefones de Uso Público (TUPs), sem cabine, com capacidade para originar e receber chamadas locais e de longa distância nacional, bem como, pelo menos, 2% do total de TUPs, com capacidade para originar e receber chamadas de longa distância, nacional e internacional, estejam adaptados para o uso de pessoas portadoras de deficiência auditiva e para usuários de cadeiras de rodas, ou conforme estabelecer os Planos Gerais de Metas de Universalização.

§ 3º As botoeiras e demais sistemas de acionamento dos terminais de autoatendimento de produtos e serviços e outros equipamentos em que haja interação com o público devem estar localizados em altura que possibilite o manuseio por pessoas em cadeira de rodas e possuir mecanismos para utilização autônoma por pessoas portadoras de deficiência visual e auditiva, conforme padrões estabelecidos nas normas técnicas de acessibilidade da ABNT.

Elementos suspensos – as marquises, os toldos, os elementos de sinalização, luminosos, outras formas de propagandas, placas, e demais elementos que tenham sua projeção sobre a

faixa de circulação de pedestres, incluindo as espécies de vegetação com ramos pendentes, devem estar posicionadas acima de 2,10m de altura do piso

Nas proximidades da faixa de circulação de pedestre, devem ser evitadas as espécies de vegetação de rápido crescimento e, conseqüentemente, de constante manutenção; e, também, aquelas com raízes que possam danificar o piso; as espécies que soltam muitas folhas, frutos ou seivas e tornam o piso escorregadio; e as plantas espinhosas ou produtoras de substâncias tóxicas que possam oferecer riscos à segurança das pessoas (Figura 42).

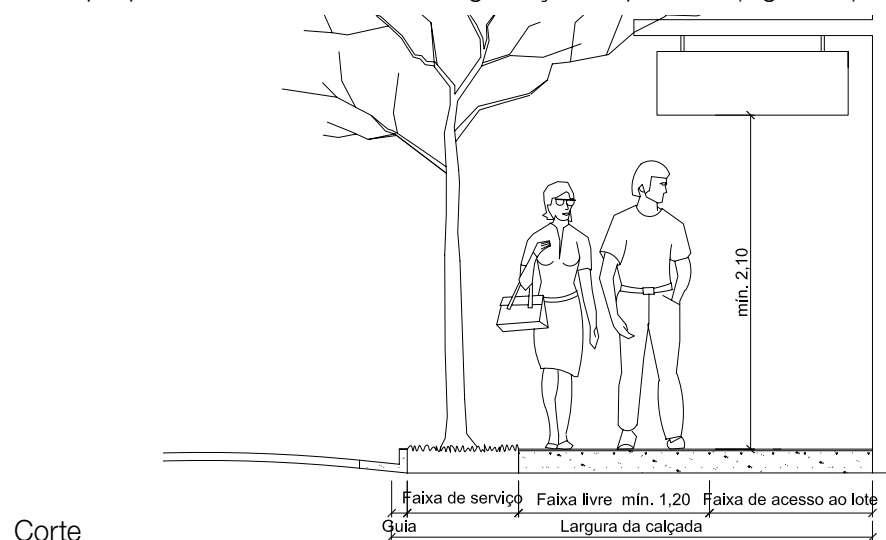
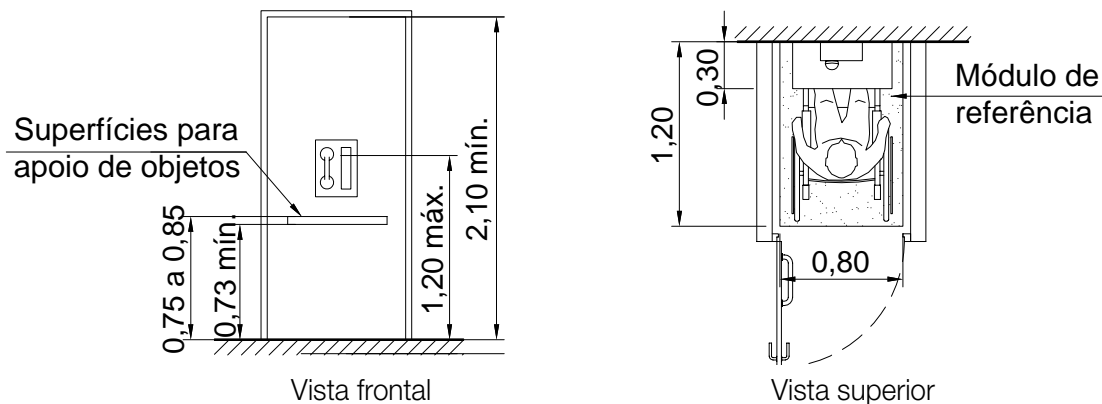


Figura 42 – Elementos suspensos

Serviços de telefonia – os telefones públicos com e sem cabine e os terminais de autoatendimento de produtos e serviços devem ser acessíveis ao uso da pessoa com deficiência, atendendo às especificações previstas nas normas técnicas pertinentes. Observar o disposto na norma técnica ABNT NBR 9050 e, para acessibilidade nos caixas de autoatendimento bancário, a ABNT NBR 15250.

Sempre que houver cabine, esta deve garantir um espaço mínimo interno de 0,80m por 1,20m para aproximação frontal de uma pessoa em cadeira de rodas; os comandos devem estar situados a uma altura máxima de 1,20m do piso; ter altura livre na parte inferior de 0,73m

do piso; e, preferencialmente, ter o piso interno nivelado com o externo. Nas situações em que haja desnível, este deverá ser vencido por rampa (Figura 43).



ABNT NBR 9050

Figura 43 - Cabine telefônica

São considerados telefones públicos acessíveis aqueles que tiverem o seu aparelho posicionado dentro do alcance manual e visual de pessoas em cadeira de rodas; com comandos situados a uma altura máxima de 1,20m do piso; com espaço livre inferior de, no mínimo, 0,73m, para possibilitar a aproximação frontal; e aqueles que estiverem implantados em uma área que permita a manobra e o posicionamento de uma pessoa em cadeira de rodas, de forma que, durante a sua permanência no uso do aparelho, a passagem de pedestre não fique obstruída. Devem estar sinalizados com o piso tátil de alerta e identificados com o SIA (Figura 44).

O teclado do aparelho telefônico deve ter o número um no canto superior esquerdo, e a tecla do número cinco com um ponto em relevo no centro, para a percepção das pessoas com deficiência visual.

A Figura 45 mostra um totem que possibilita a instalação do aparelho telefônico em várias alturas, o que facilita o alcance de pessoas em cadeira de rodas, ou de baixa estatura, além de dispor de espaço para anotações.



Figura 44 - Telefone público acessível

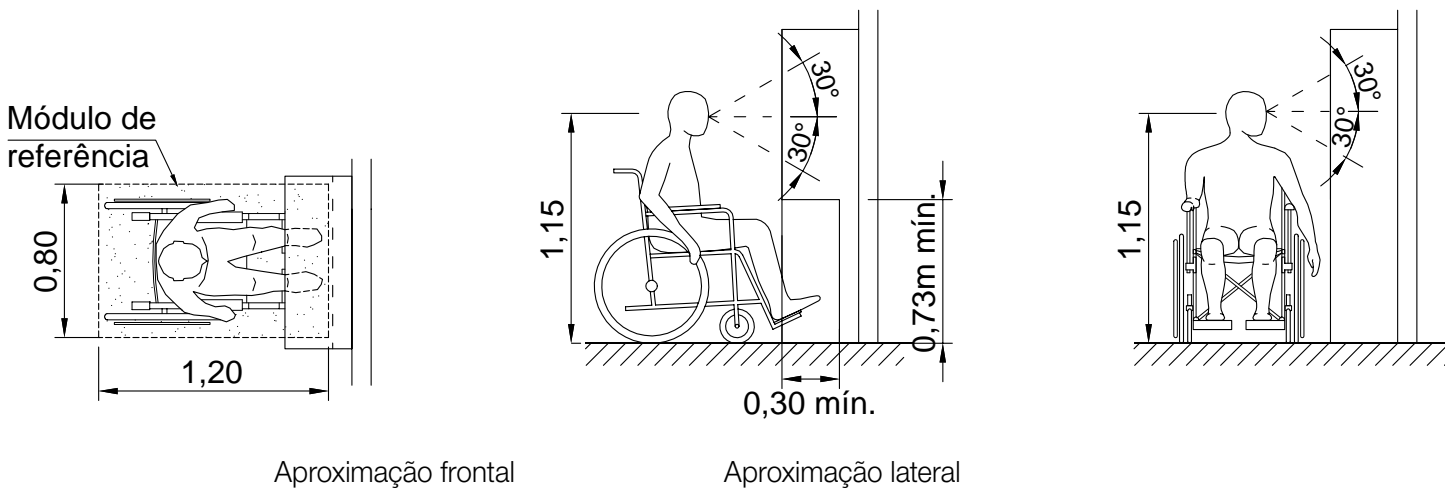


Figura 45 - Telefone público em totem

SERVIÇO TELEFÔNICO FIXO COMUTADO

O Decreto 6.424, de 4 de abril de 2008, altera e acresce dispositivos ao Anexo do Decreto 4.769, de 27 de junho de 2003, que aprova o Plano Geral de Metas para a Universalização do Serviço Telefônico Fixo Comutado prestado no Regime Público (PGMU).

Terminais de autoatendimento – devem ser acessíveis para pessoa em cadeira de rodas, situando-se em rota acessível e permitindo a aproximação frontal ou lateral. O equipamento acessível deve possuir instruções e informações visuais e auditivas ou táteis; e estar sinalizado com o SIA e com o piso tátil (Figura 46).



ABNT NBR 9050

Figura 46 - Máquina de atendimento automático

Os terminais de autoatendimento de produtos e serviços devem ter as botoeiras e sistemas de comando localizados entre 0,80m e 1,20m do piso; e ter profundidade de, no mínimo, 0,30m em relação à face frontal externa do equipamento, para facilitar a aproximação e possibilitar o manuseio por pessoas em cadeira de rodas. (ABNT NBR 9050)

No caso de haver teclas numéricas, estas devem seguir o mesmo padrão do teclado de telefone, estabelecido na ABNT NBR 9050.

Posteamento – os postes e demais elementos do mobiliário urbano devem ser instalados fora da faixa de circulação de pedestres, na faixa de serviços (Figura 47).



Figura 47 – Postes e bancos fora da faixa de circulação

SEMÁFOROS PARA PEDESTRES

Art. 17. Os semáforos para pedestres instalados nas vias públicas deverão estar equipados com mecanismo que sirva de guia ou orientação para a travessia de pessoa portadora de deficiência visual ou com mobilidade reduzida em todos os locais onde a intensidade do fluxo de veículos, de pessoas ou a periculosidade na via assim determinarem, bem como mediante solicitação dos interessados.

Os semáforos para pedestres, quando instalados nas vias públicas com intenso volume de tráfego, devem emitir sinais sonoros entre 50 e 60 dBA, intermitentes, para orientação das pessoas com deficiência visual.

Quando o semáforo tiver acionamento manual para travessia, o comando deve situar-se entre 0,80m e 1,20m de altura do piso. **(ABNT NBR 9050)**



Figura 48 - Semáforo para pedestres com acionamento manual

EDIFICAÇÕES DE USO PRIVADO MULTIFAMILIAR

Art. 18. A construção de edificações de uso privado multifamiliar e a construção, ampliação ou reforma de edificações de uso coletivo devem atender aos preceitos da acessibilidade na interligação de todas as partes de uso comum ou abertas ao público, conforme os padrões das normas técnicas de acessibilidade da ABNT.

Parágrafo único. Também estão sujeitos ao disposto no caput os acessos, piscinas, andares de recreação, salão de festas e reuniões, saunas e banheiros, quadras esportivas, portarias, estacionamentos e garagens, entre outras partes das áreas internas ou externas de uso comum das edificações de uso privado multifamiliar e das de uso coletivo.

Nos conjuntos residenciais, verticais ou horizontais, as áreas de uso comum devem, obrigatoriamente, ser acessíveis, enquanto que, para as unidades habitacionais é facultativo; entretanto, recomendamos evitar paredes estruturais nas quais, provavelmente, serão feitas alterações, de forma a viabilizar futuras adaptações.

As edificações de uso privado multifamiliar, a serem construídas, cujas características construtivas obriguem a instalação de elevadores, devem atender também ao disposto no artigo 27 do decreto, que determina que os elevadores sejam adequados aos padrões de acessibilidade previstos nas normas técnicas da ABNT.

As estatísticas nacionais apontam que, em 2020, os idosos representarão 14,2% do total da população, além do percentual de **24%** de pessoas com deficiência (**IBGE, 2010**). Para incentivar a construção de imóveis residenciais acessíveis para uso das pessoas com deficiência e da população idosa, a Prefeitura da Cidade de São Paulo publicou o Decreto 45.990/05, que institui os selos de Habitação Universal e Habitação Visitável, para unidades habitacionais unifamiliares e multifamiliares, já construídas ou em construção.

O selo de Habitação Universal será concedido quando a unidade habitacional oferecer acessibilidade total às suas dependências e o selo de Habitação Visitável quando permitir a acessibilidade, em, no mínimo, um sanitário, sala e cozinha. (**Decreto do Município de São Paulo 45.990/05**)

As Secretarias Estaduais da Habitação e dos Direitos da Pessoa com Deficiência trabalharam na aplicação do conceito de desenho universal nos programas habitacionais dirigidos às famílias de menor renda e publicaram, em 2010, o desenho universal: Habitação de Interesse Social, que pode ser acessado em: <http://issuu.com/cepam/docs/manual-desenho-universal>.

ROTA ACESSÍVEL

Art. 19. A construção, ampliação ou reforma de edificações de uso público deve garantir, pelo menos, um dos acessos ao seu interior, com comunicação com todas as suas dependências e serviços, livre de barreiras e de obstáculos que impeçam ou dificultem a sua acessibilidade.

O acesso livre de barreiras, que permite a circulação por todo o edifício, interligando as áreas externas a todas as suas dependências e serviços, define uma rota acessível. O trajeto acessível abrange a circulação na horizontal, em todas as áreas dos pavimentos, assim como

na vertical, garantindo o deslocamento por rampa ou equipamento de transporte vertical. As escadas fixas e os degraus podem fazer parte da rota acessível, desde que estejam associados a rampas ou equipamentos de transporte vertical.

Para definir uma rota acessível, é necessário observar as características de piso; a largura e a extensão dos corredores e passagens; os desníveis, as passagens e a área de manobra próxima de portas; além de outros elementos construtivos que possam representar obstáculos à mobilidade das pessoas (Figuras 49 e 50).

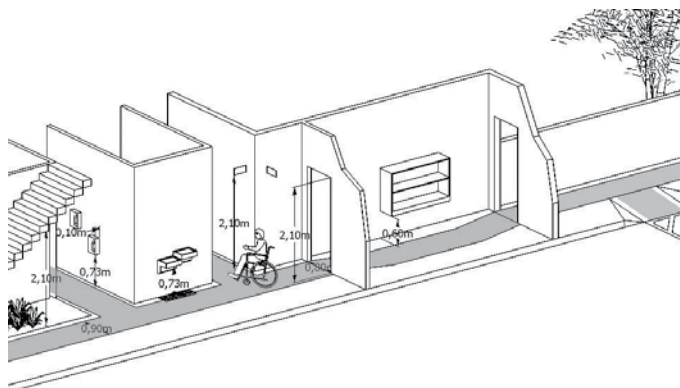


Figura 49 – Rota acessível

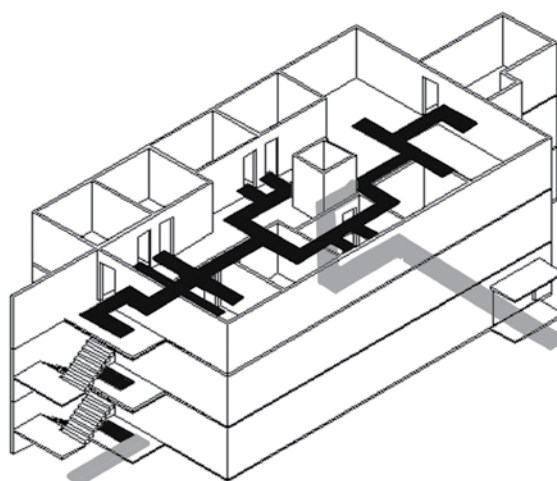


Figura 50 – Rota acessível em todos os andares

Pisos externos e internos – devem ter superfície regular, firme, estável e antiderrapante, sob qualquer condição. Não podem provocar trepidação em dispositivos com rodas. Recomenda-se evitar o uso de padronagem, na superfície do piso, que possa causar sensação de insegurança, como, por exemplo, desenhos em curvas ou com figuras tridimensionais.

Circulação – livre de degraus, deve respeitar a largura mínima de 0,90m, conforme Figura 56, além das demais exigências contidas na ABNT NBR 9050.

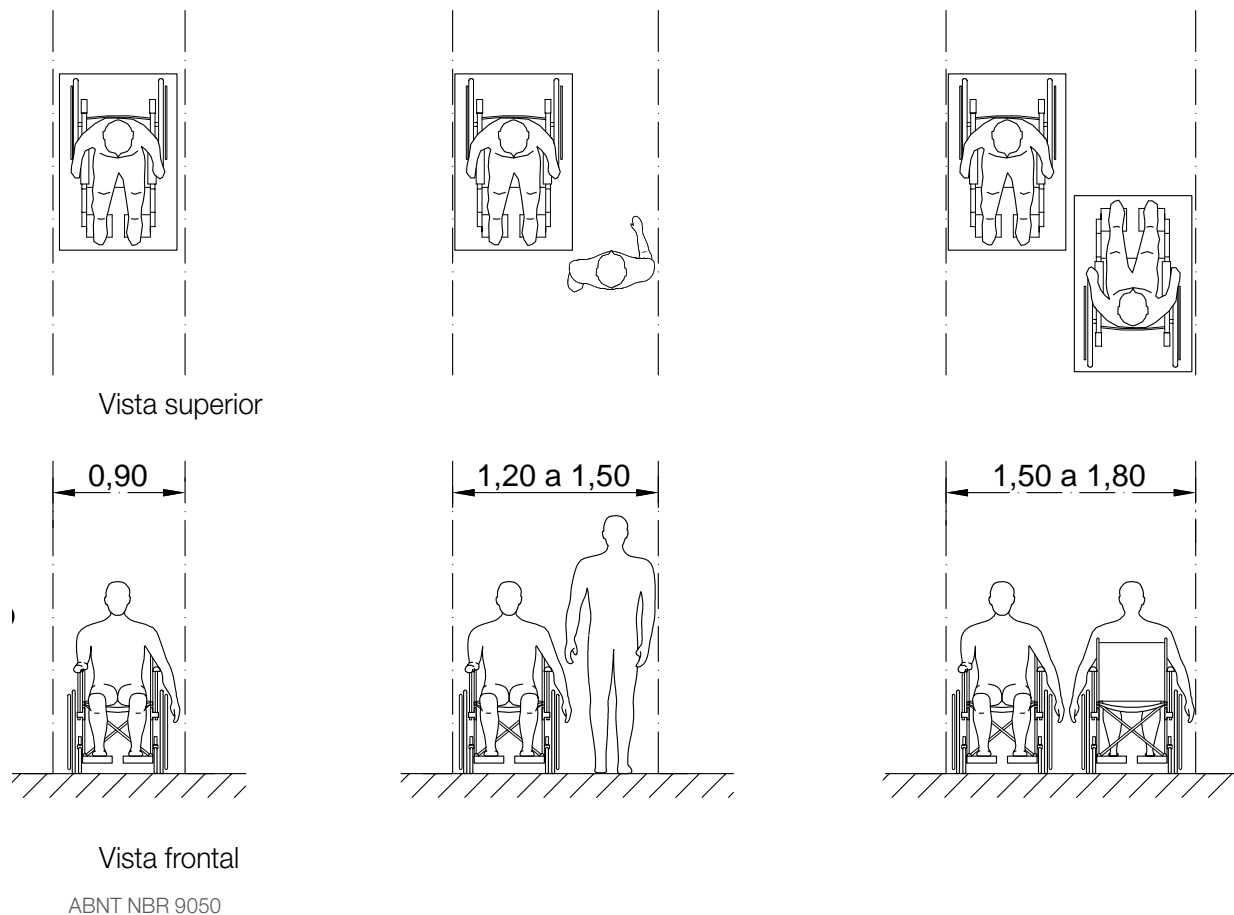


Figura 51 – Largura para deslocamento em linha reta

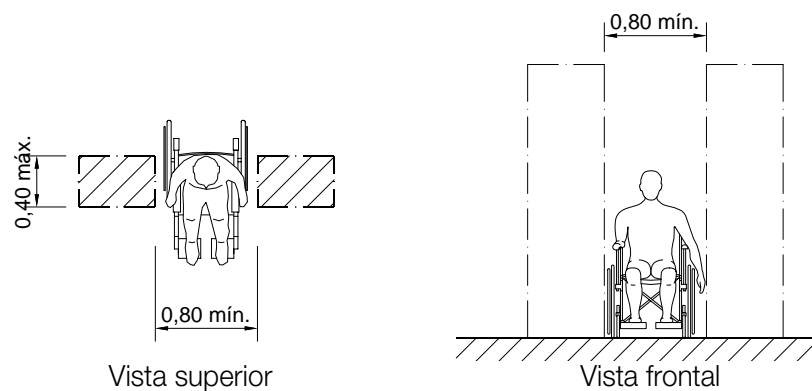
Corredores e áreas de circulação – a extensão deve estar adequada às medidas contidas na Figura 52.

COMPRIMENTO	LARGURA MÍNIMA
Acima de 10,00 m	1,50 m
Acima de 4,00 m até 10,00m	1,20 m
Acima de 10,00 m	1,50 m

Figura 52 – Tipos de corredor ou área de circulação

Desníveis – devem ser vencidos por rampas, com a instalação de corrimão em ambos os lados e em duas alturas, conforme definido na norma de acessibilidade, ou por equipamento eletromecânico.

Vão livre de passagens e portas – devem ter a largura livre mínima de 80cm.

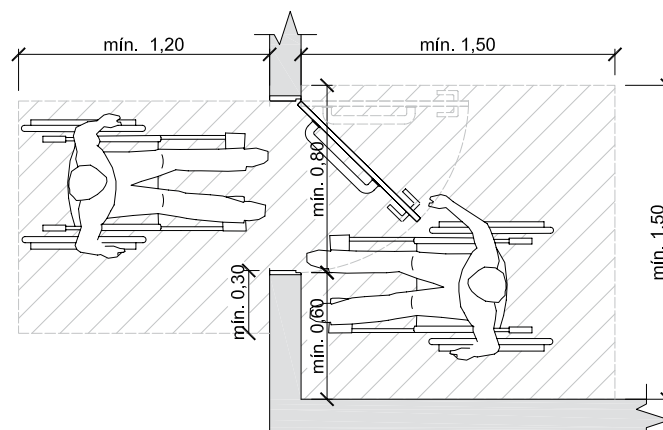


ABNT NBR 9050

Figura 53 - Transposição de obstáculos isolados

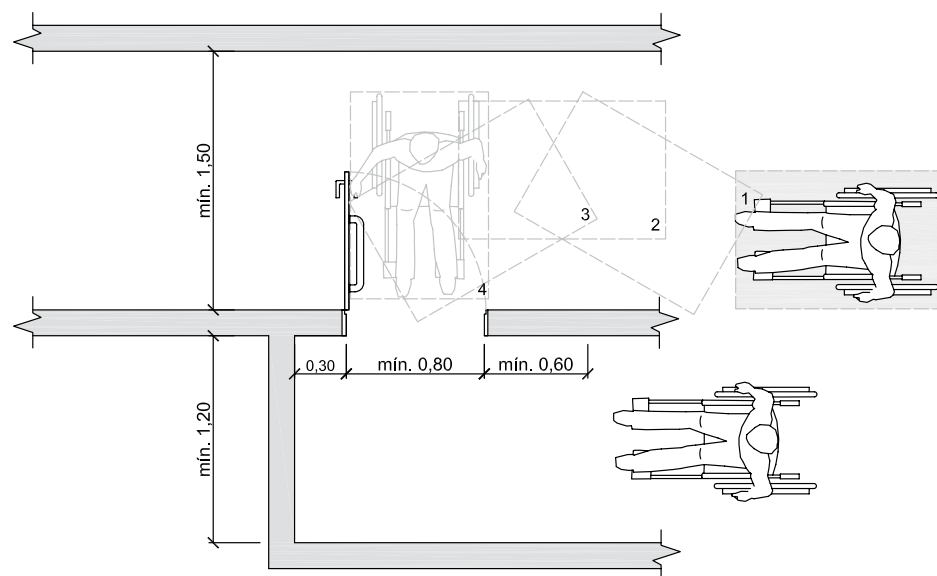
Vãos de portas em espaços esportivos – a dimensão mínima do vão livre deve ser de 1,00m, para permitir a passagem de cadeiras de rodas especiais para determinados esportes.

Espaços perto de portas – devem ser previstos para permitir a abertura por pessoas que utilizam andadores ou cadeira de rodas. As dimensões variam em função da abertura da porta e da forma de aproximação, se lateral ou frontal, conforme Figuras 54 a 56.



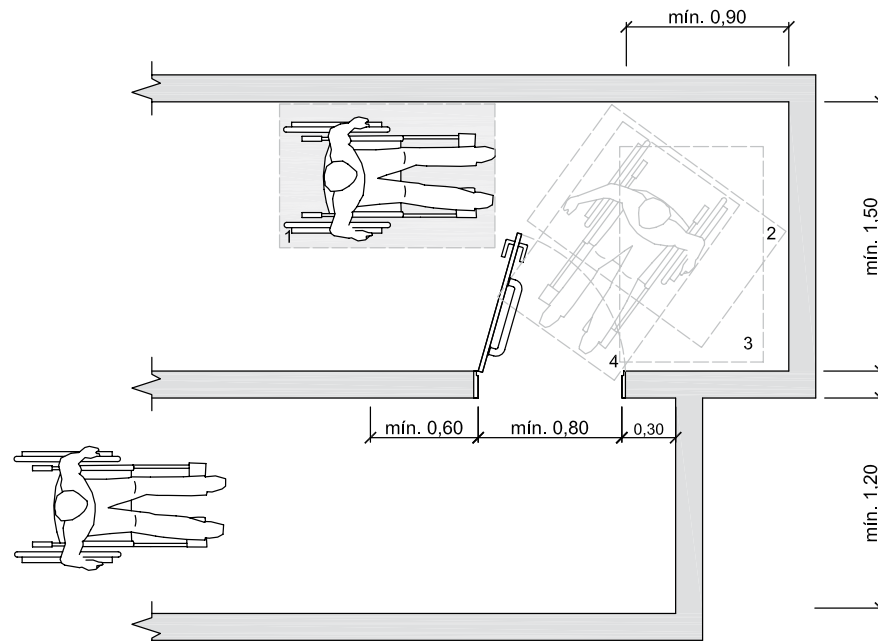
Vista superior

Figura 54 – Aproximação de porta frontal



Vista superior

Figura 55 – Aproximação de porta lateral 1



Vista superior

Figura 56 – Aproximação de porta lateral 2

Prazo para adequação das edificações de uso público já existentes

§ 1º No caso das edificações de uso públicos já existentes, terão elas prazo de 30 meses a contar da data de publicação deste Decreto para garantir acessibilidade às pessoas portadoras de deficiência ou com mobilidade reduzida.

Para as edificações de uso público já existente o prazo para garantir acessibilidade às pessoas com deficiência ou com mobilidade reduzida é 2 de junho de 2007.

	TIPO DE EDIFICAÇÃO	PRAZO
Uso público	A ser construído	Imediato
	Existente	2 de junho de 2007
Uso coletivo	A ser construído, ampliado ou reformado	Imediato
	Existente	2 de dezembro de 2008

Figura 57 – Prazos para adequação de edificações públicas já existentes

Planejamento da implantação

§ 2º Sempre que houver viabilidade arquitetônica, o Poder Público buscará garantir dotação orçamentária para ampliar o número de acessos nas edificações de uso público a serem construídas, ampliadas ou reformadas.

O Poder Público, ao elaborar e discutir o orçamento, deve prever dotação para ampliar ou reformar os acessos às edificações de uso público interligando-os a rotas acessíveis. A dotação orçamentária deve estar compatível com a LDO e com as ações e programas relativos à acessibilidade previstos no PPA. Caso não haja dotação, o Executivo pode enviar um projeto de lei para atender à exigência deste decreto.

CIRCULAÇÃO VERTICAL

Art. 20. Na ampliação ou reforma das edificações de uso público ou de uso coletivo, os desníveis das áreas de circulação internas ou externas serão transpostos por meio de rampa ou equipamento eletromecânico de deslocamento vertical, quando não for possível outro acesso mais cômodo para pessoa portadora de deficiência ou com mobilidade reduzida, conforme estabelecido nas normas técnicas de acessibilidade da ABNT.

Para transpor os desníveis nas áreas de circulação interna e externa deve existir escada e rampa ou escada e equipamento eletromecânico de deslocamento vertical, como elevador, plataforma vertical ou inclinada, ou escada rolante com plataforma para cadeira de rodas.

Rampas – para as edificações aprovadas após a publicação do Decreto 5.296, de 2 de dezembro de 2004, as rampas devem ter inclinação com os limites estabelecidos na ABNT NBR 9050. Nas construções novas, as rampas devem obedecer à inclinação máxima de até 8,33%; desnível máximo de cada segmento de 0,80m; e respeitar o limite de 15 segmentos de rampa. Em caso de reforma, na impossibilidade de aplicar as condições mencionadas, a inclinação pode ser de até de 12,5%, com desnível máximo de 0,075m e com apenas um segmento.

A largura recomendável para as rampas é de 1,50m, e o mínimo admissível é 1,20m. No início ou término de cada segmento de rampa, deve ser previsto um patamar com comprimento longitudinal de, no mínimo, 1,20m, porém recomenda-se que tenha 1,50m (Figura 58).

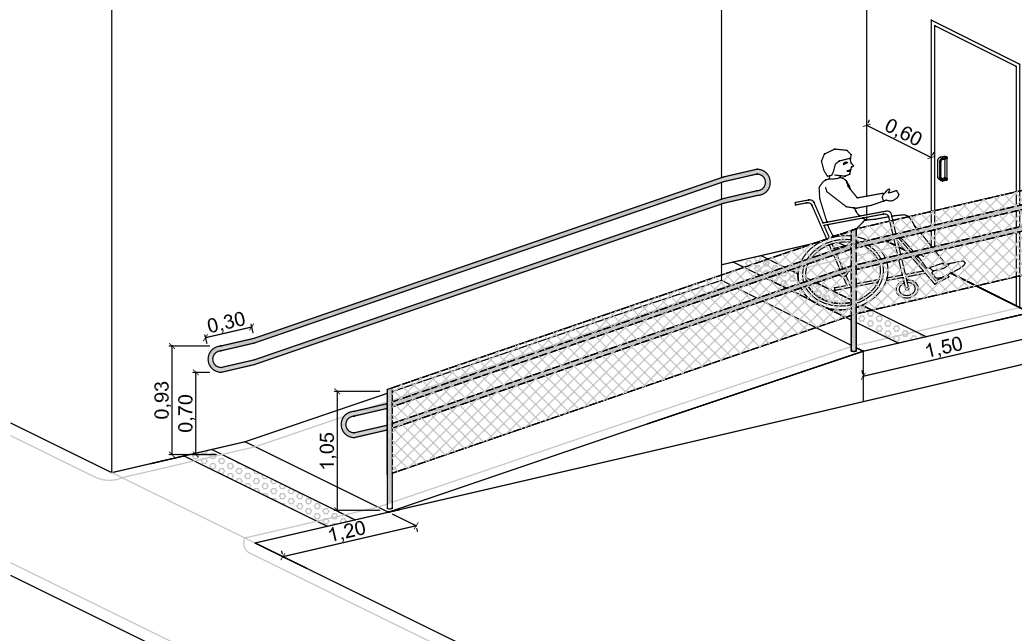


Figura 58 – Patamares no início e término da rampa

As rampas devem obedecer a outras exigências, como as características do piso, a inclinação transversal, a guia de balizamento e o piso tátil, especificadas na ABNT NBR 9050 (Figura 59 e 60).



Corte de rampa

Figuras 59 e 60 - Guia de balizamento

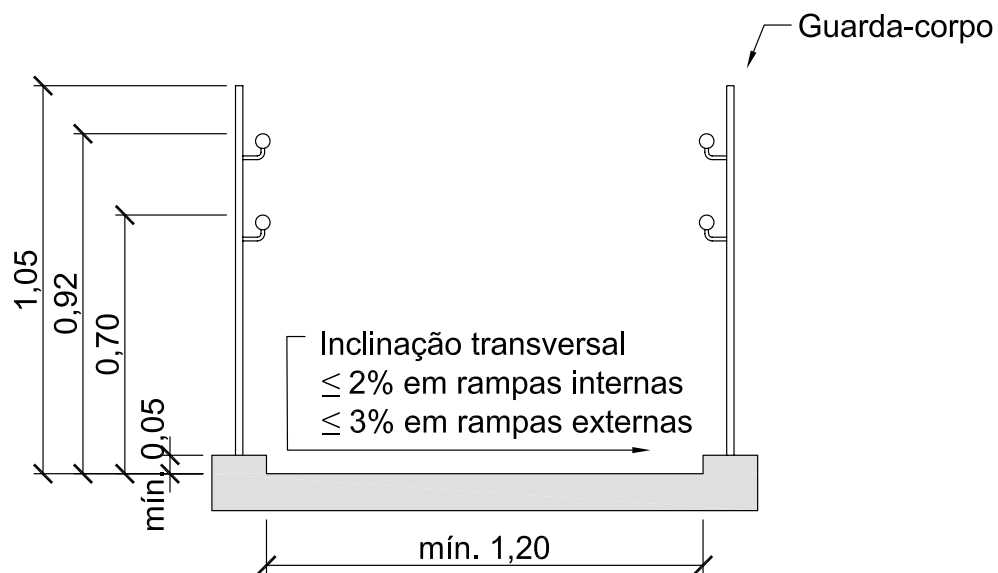
Escadas – as escadas fixas e os degraus poderão fazer parte das rotas acessíveis, desde que associadas a rampas ou a equipamentos eletromecânicos. Se estiverem na rota acessível, não podem ter seu espelho vazado.

Recomenda-se que os degraus isolados tenham espelho com altura superior a 16cm e inferior a 18cm. Devem ser evitados espelhos com dimensões entre 1,5cm e 16cm.

A largura da escada deve ser calculada de acordo com o fluxo de pessoas, conforme a ABNT NBR 9077. A largura mínima recomendável para escadas fixas, em rotas acessíveis, é de 1,50m, e o mínimo admissível é de 1,20m. O primeiro e o último degraus de um lance de escada devem distar, no mínimo, 0,30m da área de circulação adjacente.

As escadas devem estar adequadas às demais exigências contidas na ABNT NBR 9050.

Guarda-corpos – as escadas e rampas que não forem isoladas das áreas adjacentes por paredes devem dispor de guarda-corpos, com, no mínimo, 1,05m de altura do piso (Figura 61).

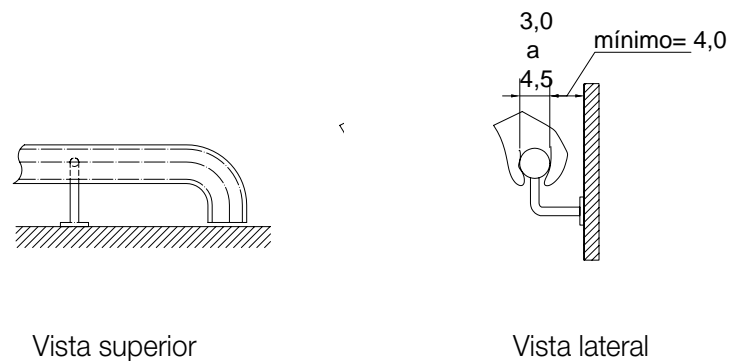


Corte de rampa

Figura 61 – Guarda-corpo

Corrimãos – devem ser instalados em ambos os lados das escadas fixas, das rampas e dos degraus isolados.

Formato do corrimão – devem permitir boa empunhadura e fácil deslizamento; ser, preferencialmente, de seção circular, com diâmetro de 3,0cm a 4,5cm, contínuo, com a haste de fixação localizada na parte inferior, para permitir o melhor deslizamento da mão, com as extremidades recurvadas para baixo ou voltada para a parede lateral, a fim de evitar acidentes (Figura 62).



Vista superior

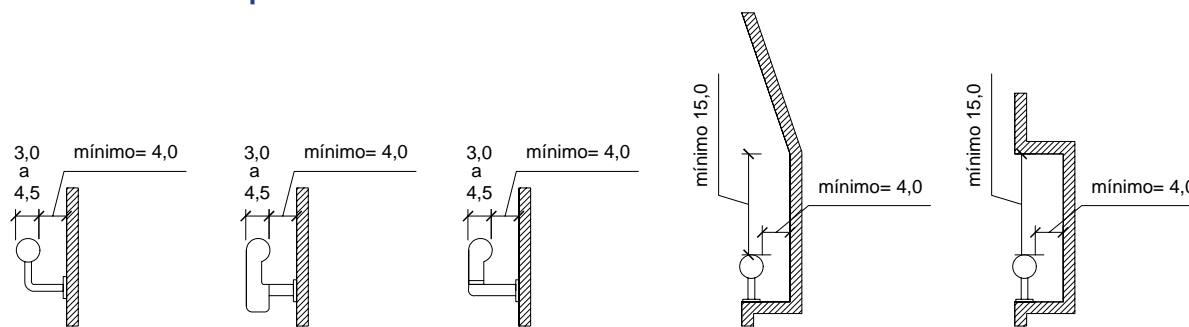
Vista lateral

ABNT NBR 9050

Figura 62 – Empunhadura de corrimão

Vários são os formatos de seção de corrimão admitidos, mas todos devem atender à condição de ser arredondado em sua parte superior (Figura 63).

Corte da empunhadura



ABNT NBR 9050

Figura 63 – Empunhadura de corrimão

Altura dos corrimãos – os corrimãos devem ser instalados nas alturas de 0,92m e 0,70m, medidas a partir da borda superior de ambos até o piso.

Prolongamento do corrimão – para que pessoas com dificuldade de locomoção possam utilizar as rampas e escadas com segurança, é imprescindível que os corrimãos laterais se prolonguem por, no mínimo, 30cm antes do início e após o término das mesmas, garantindo que essas pessoas iniciem ou terminem o trajeto pela escada ou rampa apoiadas no corrimão (Figura 65).

Para auxiliar o deslocamento de pessoas com baixa acuidade visual, recomenda-se utilizar corrimãos com cor que contraste com a da parede (Figuras 64 e 65).



Figuras 64 e 65 - Corrimãos

BALCÕES DE ATENDIMENTO, BILHETERIAS E URNAS DAS SEÇÕES ELEITORAIS

Art. 21. Os balcões de atendimento e as bilheterias em edificação de uso público ou de uso coletivo devem dispor de, pelo menos, uma parte da superfície acessível para atendimento às pessoas portadoras de deficiência ou com mobilidade reduzida, conforme os padrões das normas técnicas de acessibilidade da ABNT.

Parágrafo único - No caso do exercício do direito de voto, as urnas das seções eleitorais devem ser adequadas ao uso com autonomia pelas pessoas portadoras de deficiência ou com mobilidade reduzida e estarem instaladas em local de votação plenamente acessível e com estacionamento próximo.

Os balcões de atendimento, bilheterias e as urnas das seções eleitorais devem localizar-se dentro de uma rota acessível; estar posicionados de modo que possibilitem a manobra e as aproximações frontal e lateral de pessoas em cadeira de rodas, sem obstrução da circulação; e possuir formato que permita os alcances manual e visual dos usuários e atendentes.

As urnas das seções eleitorais mencionadas neste artigo, pela atividade a ser executada, enquadram-se em mesas de atendimento previstas na ABNT NBR 9050.

Área de manobra – em frente aos balcões, bilheterias e mesas de atendimento deve estar prevista uma área de manobra com rotação de 180°, para possibilitar o deslocamento de pessoas em cadeira de rodas.

Área de aproximação – o posicionamento e o *design* dos balcões de atendimento e das urnas das seções eleitorais (mesas de atendimento) devem, obrigatoriamente, permitir a aproximação frontal de uma pessoa em cadeira de rodas.

Aproximação frontal para balcões – para proporcionar a aproximação frontal de uma pessoa em cadeira de rodas, uma parte da superfície do balcão, com extensão de, no mínimo, 0,90m, deve estar a uma altura de, no máximo, 0,90m do chão; e ter altura livre inferior de, no mínimo, 0,73m do piso, com profundidade mínima de 0,30m (Figura 66).

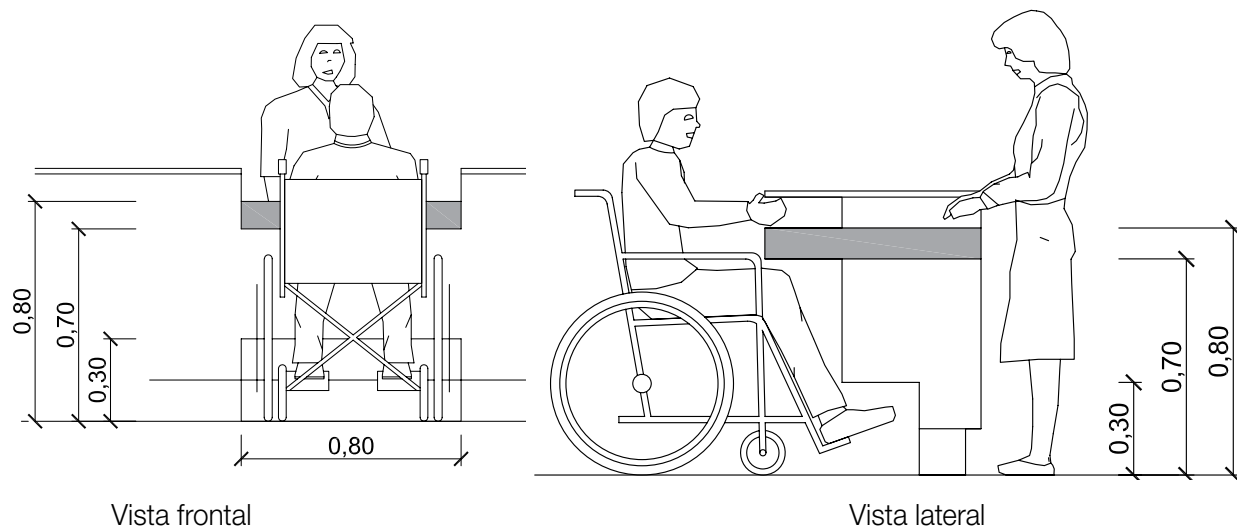


Figura 66 – Aproximação frontal para balcões

Aproximação frontal para mesas de atendimento (urnas eleitorais) – para permitir a aproximação frontal de uma pessoa em cadeira de rodas, uma parte ou toda a superfície da mesa, com extensão de, no mínimo, 0,90m, deve estar a uma altura entre 0,75m e 0,85m do piso; ter altura livre inferior de, no mínimo, 0,73m do piso, com profundidade mínima de 0,50m (Figura 67).

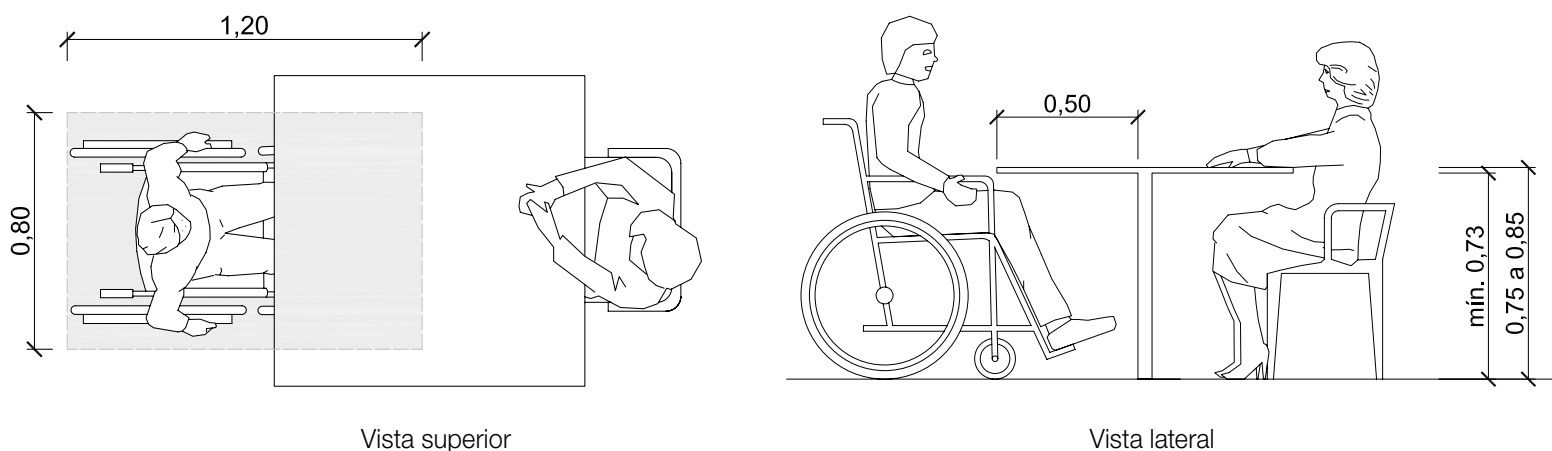


Figura 67 – Aproximação frontal para mesas de atendimento

Aproximação lateral para bilheterias – a aproximação lateral é permitida apenas para bilheterias e balcões de caixa para pagamento, pois considera-se que a atividade a ser aí desenvolvida, além de rápida, não requer movimentos de precisão ou de apoio dos braços para escrever ou digitar. Portanto, a superfície do guichê pode ter até 1,05m de altura; é facultativa a previsão de reentrância na parte inferior; e é obrigatório prever uma faixa de 0,90m em frente ao balcão; além da área de manobra para posicionamento ao seu lado, e não, necessariamente, em frente ao equipamento (Figura 68).

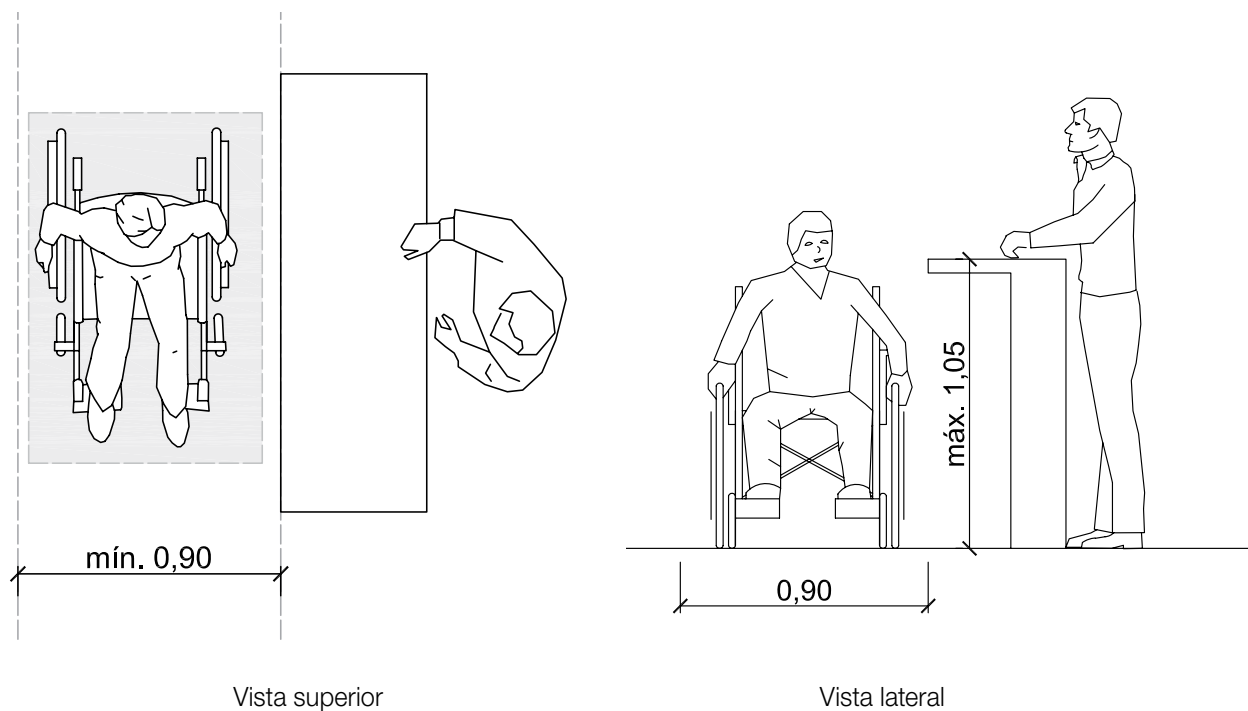


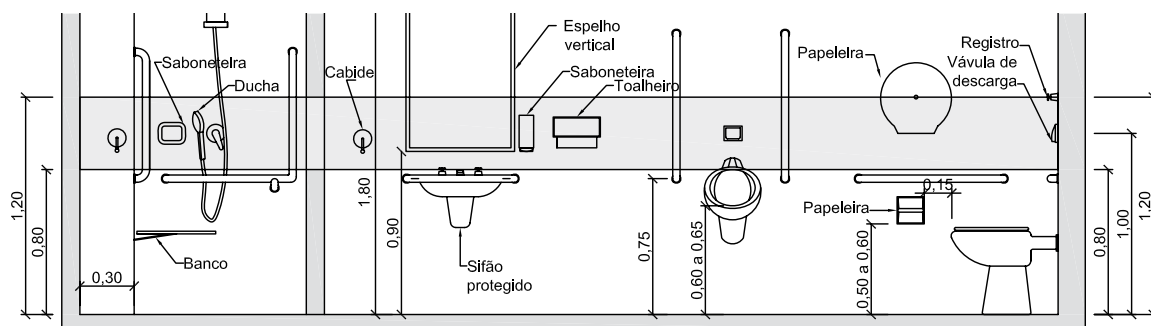
Figura 68 – Aproximação lateral para bilheterias

SANITÁRIO OU BANHEIRO ACESSÍVEL

Art. 22. A construção, ampliação ou reforma de edificações de uso público ou de uso coletivo devem dispor de sanitários acessíveis destinados ao uso por pessoa portadora de deficiência ou com mobilidade reduzida.

Para utilização, as peças sanitárias e os acessórios devem conter as seguintes características:

- a borda superior da bacia deve estar situada a uma altura entre 0,43m e 0,45m do piso acabado, podendo, com o assento, chegar, no máximo, a 0,46m;
- o banco do boxe deve estar a 0,46m;
- a banheira deve ter uma plataforma para transferência a 0,46m de altura;
- o lavatório deve ser suspenso e estar a uma altura que varie entre 0,78m e 0,80m;
- o mictório suspenso deve ter a borda frontal a uma altura entre 0,60m e 0,65m;
- os acessórios, como saboneteiras, toalheiros, papeleiras, cabides, prateleiras, etc. devem estar localizados em uma faixa de alcance manual entre 0,80m e 1,20m de altura do piso; os espelhos devem ser instalados com a borda inferior a 0,90m do piso e superior a 1,80m, quando paralelos à parede; e com a borda inferior a 1,10m do piso, quando inclinados em 10° em relação à parede;
- a papeleira da bacia sanitária deve ser instalada na parede lateral ao vaso e, de acordo com o modelo adotado, acima ou abaixo da barra de apoio, conforme exemplificado na Figura 69.



Vista frontal

Figura 69 – Faixa de alcance manual

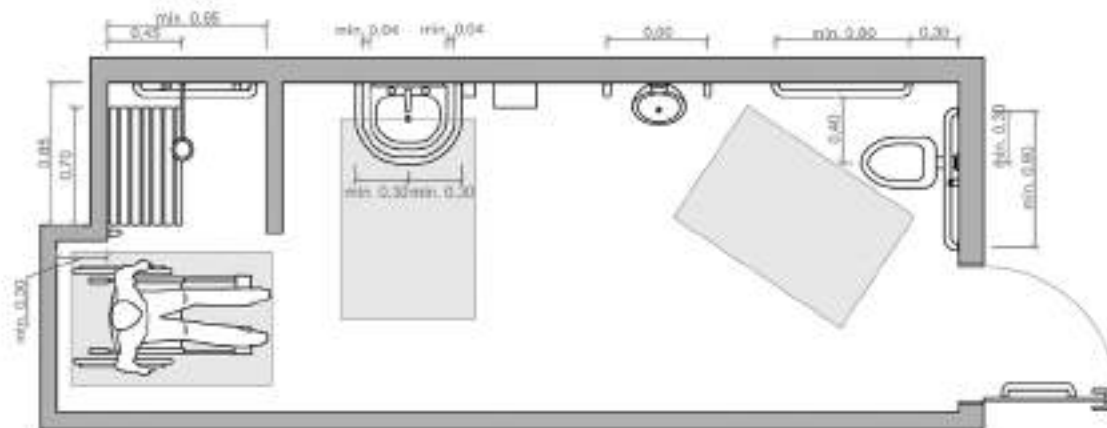
Todas as peças sanitárias necessitam da instalação de barras de apoio para garantir o uso, com segurança e autonomia, por pessoas com deficiência. Para que isso ocorra, é fundamental observar as especificações descritas na ABNT NBR 9050, principalmente quanto às suas dimensões, material, forma de fixação, resistência e posicionamento em relação à peça sanitária (Figura 70).



Figura 70 – Sanitário acessível

Quando houver mais do que uma cabine acessível, recomenda-se que a bacia sanitária e as respectivas barras de apoio sejam posicionadas em lados diferentes, para atender a um maior número de necessidades e permitir formas de transferência diversas.

A dimensão interna do sanitário e o posicionamento das peças devem permitir: a transferência para a bacia, para o boxe do chuveiro e a banheira; a aproximação ao lavatório, ao mictório; e o alcance manual e visual dos acessórios (Figura 71).

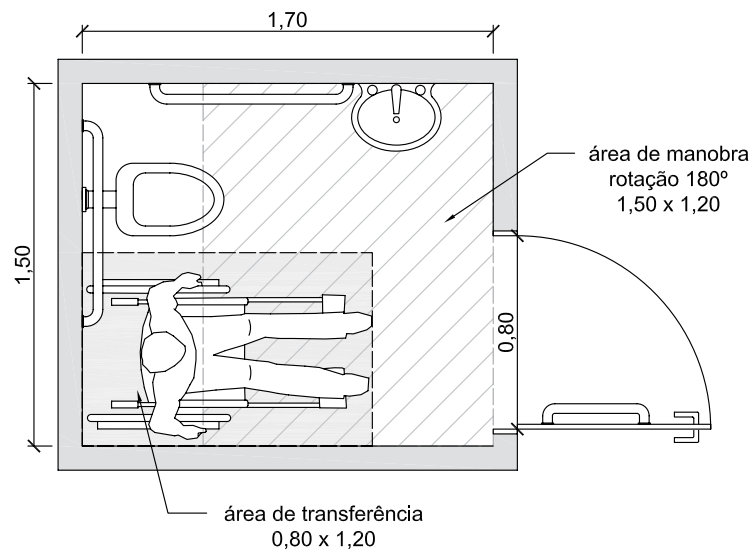


Vista superior

Figura 71 – Demonstração de áreas de aproximação e transferência em banheiro

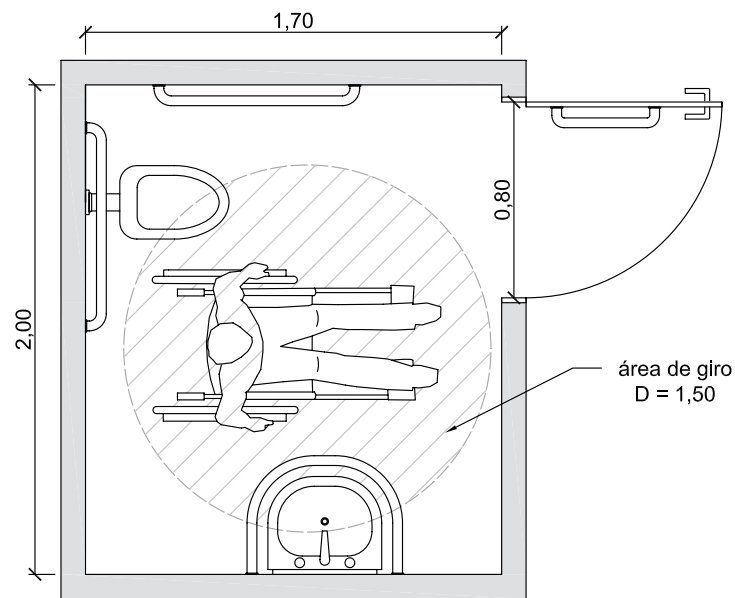
Para permitir a transferência para o banco do chuveiro, é necessário garantir 0,30m ao lado do boxe para acomodar a roda da cadeira, o que possibilita que a transposição para o banco ocorra na mesma direção e com maior segurança para a pessoa.

As portas dos sanitários devem, obrigatoriamente, ter largura livre mínima de 0,80m; se forem do modelo com dobradiças, devem abrir para fora; ter maçaneta do tipo alavanca; e serem providas de barra na face interna da porta. Outros modelos de porta podem ser instalados, desde que estejam em conformidade com a ABNT NBR 9050.



Vista superior

Figura 72 – Sanitário acessível com área de manobra interna – exemplo



Vista superior

Figura 73 – Sanitário acessível com área de giro interno – exemplo

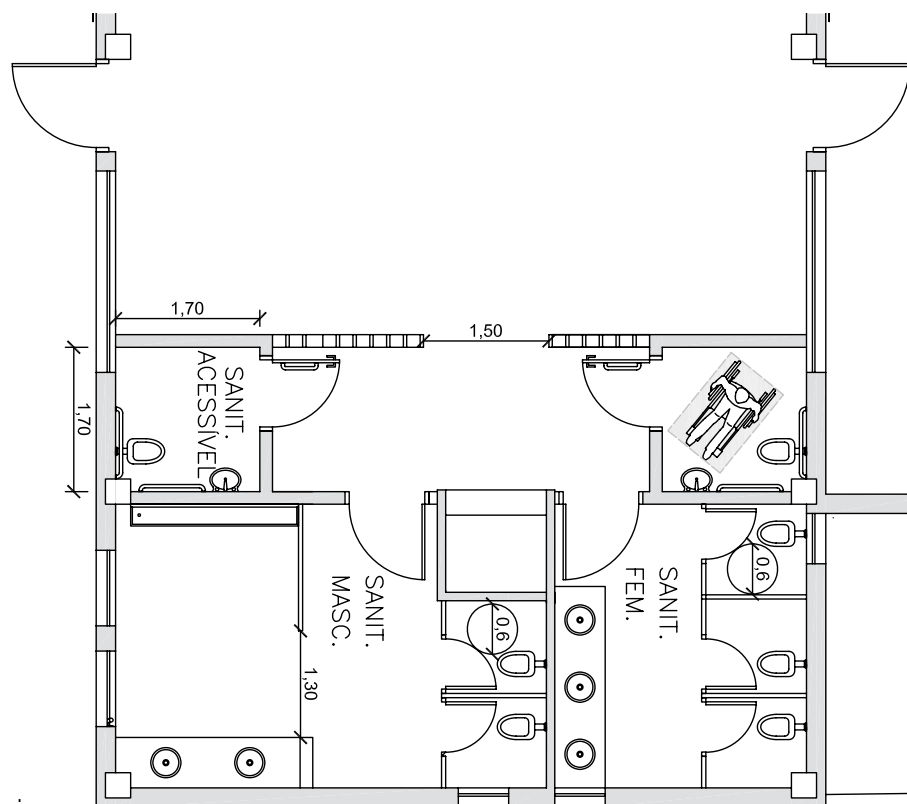
Sanitários acessíveis com entrada independente

§ 1º Nas edificações de uso público a serem construídas, os sanitários destinados ao uso por pessoa portadora de deficiência ou com mobilidade reduzida serão distribuídos na razão de, no mínimo, uma cabine para cada sexo em cada pavimento da edificação, com entrada independente dos sanitários coletivos, obedecendo às normas técnicas de acessibilidade da ABNT.

Os sanitários acessíveis, com entrada independente, preferencialmente, devem localizar-se próximos dos demais sanitários, evitando locais isolados e facilitando o auxílio às pessoas com deficiência em situações de emergência.

O acesso independente possibilita que a pessoa com deficiência possa utilizar a instalação sanitária acompanhada de um ajudante do sexo oposto.

Para que o boxe e a bacia sanitária comum permitam o uso por pessoas com mobilidade reduzida, devem conter um círculo com diâmetro de 0,60m sem interferência da área de abertura da porta, como é demonstrado na Figura 74.



Vista superior

Figura 74 – Sanitário acessível com entrada independente – exemplo

§ 2º Nas edificações de uso público já existentes, terão elas prazo de 30 meses a contar da data de publicação deste Decreto para garantir pelo menos um banheiro acessível por pavimento, com entrada independente, distribuindo-se seus equipamentos e acessórios de modo que possam ser utilizados por pessoa portadora de deficiência ou com mobilidade reduzida.

§ 3º Nas edificações de uso coletivo a serem construídas, ampliadas ou reformadas, onde devem existir banheiros de uso público, os sanitários destinados ao uso por pessoa portadora de deficiência deverão ter entrada independente dos demais e obedecer às normas técnicas de acessibilidade da ABNT.

§ 4º Nas edificações de uso coletivo já existentes, onde haja banheiros destinados ao uso público, os sanitários preparados para o uso por pessoa portadora de deficiência ou com mobilidade reduzida deverão estar localizados nos pavimentos acessíveis, ter entrada independente dos demais sanitários, se houver, e obedecer as normas técnicas de acessibilidade da ABNT.

TIPO DE EDIFICAÇÃO		NÚMERO MÍNIMO DE SANITÁRIOS ACESSÍVEIS*	PRAZO PARA IMPLANTAR A ACESSIBILIDADE
Uso público	A ser construído	Uma cabine, para cada sexo, em cada pavimento da edificação	Imediato
	Existente	Um sanitário por pavimento	2 de junho de 2007
Uso coletivo	A ser construído, ampliado ou reformado	Um sanitário onde houver sanitário para o público	Imediato
	Existente	Um sanitário por pavimento acessível	2 de dezembro de 2008

*Todos os sanitários acessíveis devem ter entrada independente dos sanitários coletivos.

Figura 75 – Tipos de edificações, número de sanitários acessíveis e prazos para implantar a acessibilidade

TEATRO, CINEMA, AUDITÓRIOS, ESTÁDIOS, GINÁSIOS DE ESPORTE, CASAS DE ESPETÁCULO, SALAS DE CONFERÊNCIAS E SIMILARES

Art. 23. Os teatros, cinemas, auditórios, estádios, ginásios de esporte, casas de espetáculos, salas de conferências e similares reservarão, pelo menos, 2% da lotação do estabelecimento para pessoas em cadeira de rodas, distribuídos pelo recinto em locais diversos, de boa visibilidade, próximos aos corredores, devidamente sinalizados, evitando-se áreas segregadas de público e a obstrução das saídas, em conformidade com as normas técnicas de acessibilidade da ABNT.

§ 1º Nas edificações previstas no caput, é obrigatória, ainda, a destinação de 2% dos assentos para acomodação de pessoas portadoras de deficiência visual e de pessoas com mobilidade reduzida, incluindo obesos, em locais de boa recepção de mensagens sonoras, devendo todos ser devidamente sinalizados e estar de acordo com os padrões das normas técnicas de acessibilidade da ABNT.

§ 2º No caso de não haver comprovada procura pelos assentos reservados, estes poderão excepcionalmente ser ocupados por pessoas que não sejam portadoras de deficiência ou que não tenham mobilidade reduzida.

§ 3º Os espaços e assentos a que se refere este artigo deverão situar-se em locais que garantam a acomodação de, no mínimo, um acompanhante da pessoa portadora de deficiência ou com mobilidade reduzida.

§ 4º Nos locais referidos no caput, haverá, obrigatoriamente, rotas de fuga e saídas de emergência acessíveis, conforme padrões das normas técnicas de acessibilidade da ABNT, a fim de permitir a saída segura de pessoas portadoras de deficiência ou com mobilidade reduzida, em caso de emergência.

§ 5º As áreas de acesso aos artistas, tais como coxias e camarins, também devem ser acessíveis a pessoas portadoras de deficiência ou com mobilidade reduzida.

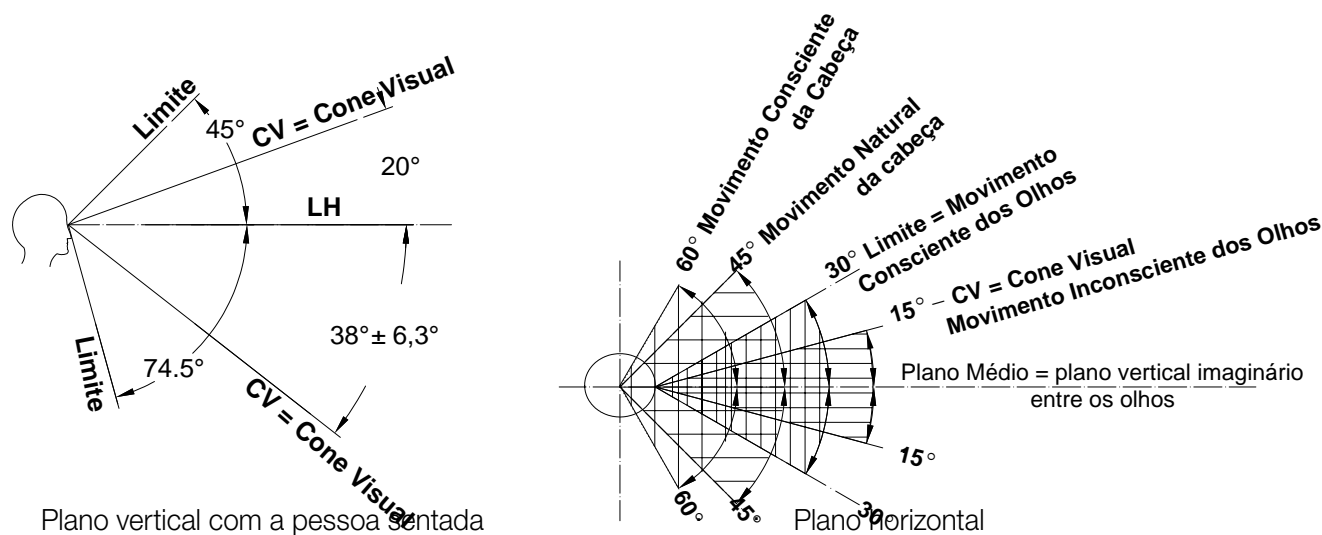
§ 6º Para obtenção do financiamento de que trata o inciso III do artigo 2º, as salas de espetáculo deverão dispor de sistema de sonorização assistida para pessoas portadoras de deficiência auditiva, de meios eletrônicos que permitam o acompanhamento por meio de legendas em tempo real ou de disposições especiais para a presença física de intérprete de Libras e de guias-intérpretes, com a projeção em tela da imagem do intérprete de Libras sempre que a distância não permitir sua visualização direta.

§ 7º O sistema de sonorização assistida a que se refere o § 6º será sinalizado por meio do pictograma aprovado pela Lei 8.160, de 8 de janeiro de 1991.

§ 8º As edificações de uso público e de uso coletivo referidas no caput, já existentes, têm, respectivamente, prazo de 30 e 48 meses, a contar da data de publicação deste Decreto, para garantir a acessibilidade de que trata o caput e os §§ 1º a 5º.

Localização – os assentos e espaços reservados devem localizar-se nas rotas acessíveis e rotas de fuga; ser instalados em local de piso plano; garantir condições de segurança, conforto, visibilidade e acústica; ser distribuídos por todos os setores do espaço; estar integrados aos demais assentos do local, com reserva de, no mínimo, um assento para acompanhante. Os espaços reservados devem ser demarcados em planta, com *layout* do ambiente fixado na bilheteria ou no acesso principal.

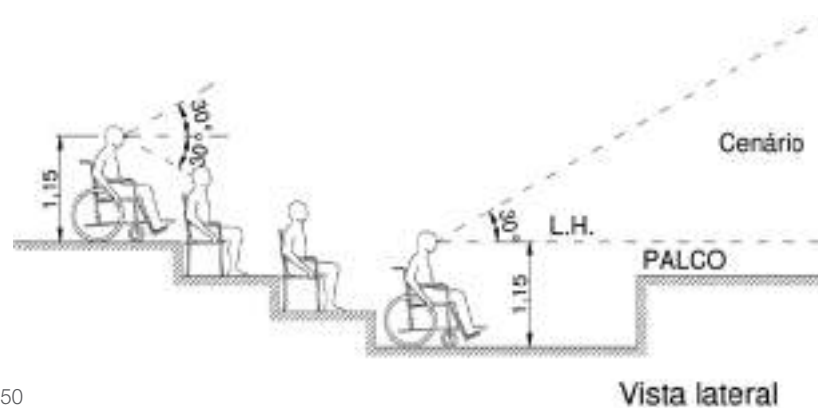
Para garantir boa condição de visibilidade para as pessoas com deficiência ou mobilidade reduzida, deve-se analisar o espaço, considerando o ângulo visual a partir do local reservado até o local a ser visualizado, como palco, telas ou o local em que ocorram as ações e exposições. Para isso, é necessário considerar o cone visual tanto no plano horizontal quanto no plano vertical, conforme demonstram as Figuras 76 a 81.



Plano vertical com a pessoa sentada

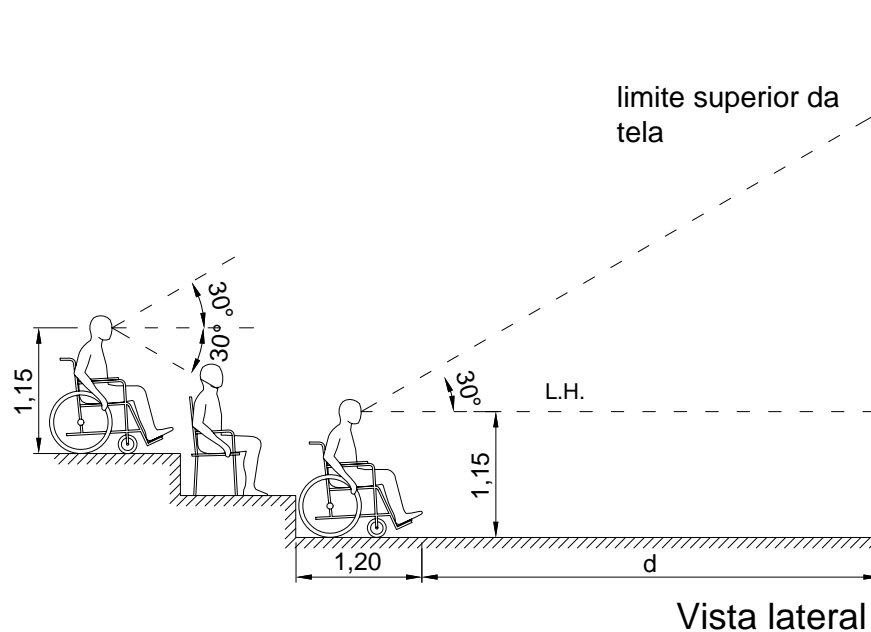
ABNT NBR 9050

Figura 76 – Ângulo visual



ABNT NBR 9050

Figura 77 - Ângulo visual dos espaços para pessoa em cadeira de rodas em teatros

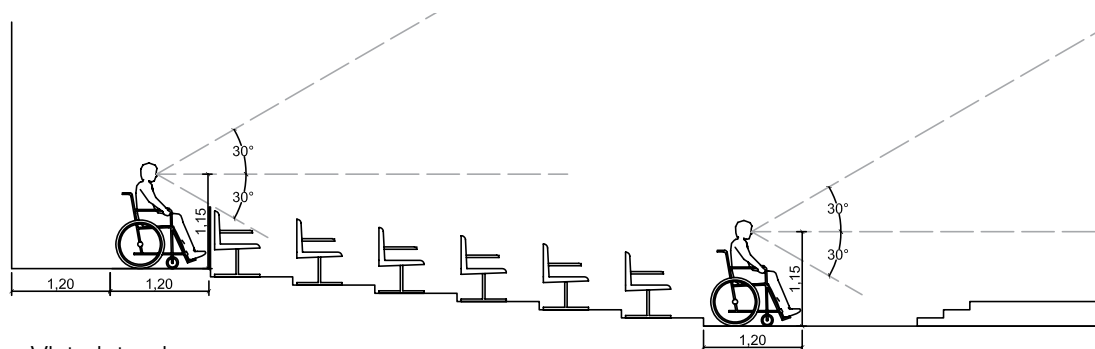


ABNT NBR 9050

Figura 78 - Ângulo visual dos espaços para pessoa em cadeira de rodas em cinemas

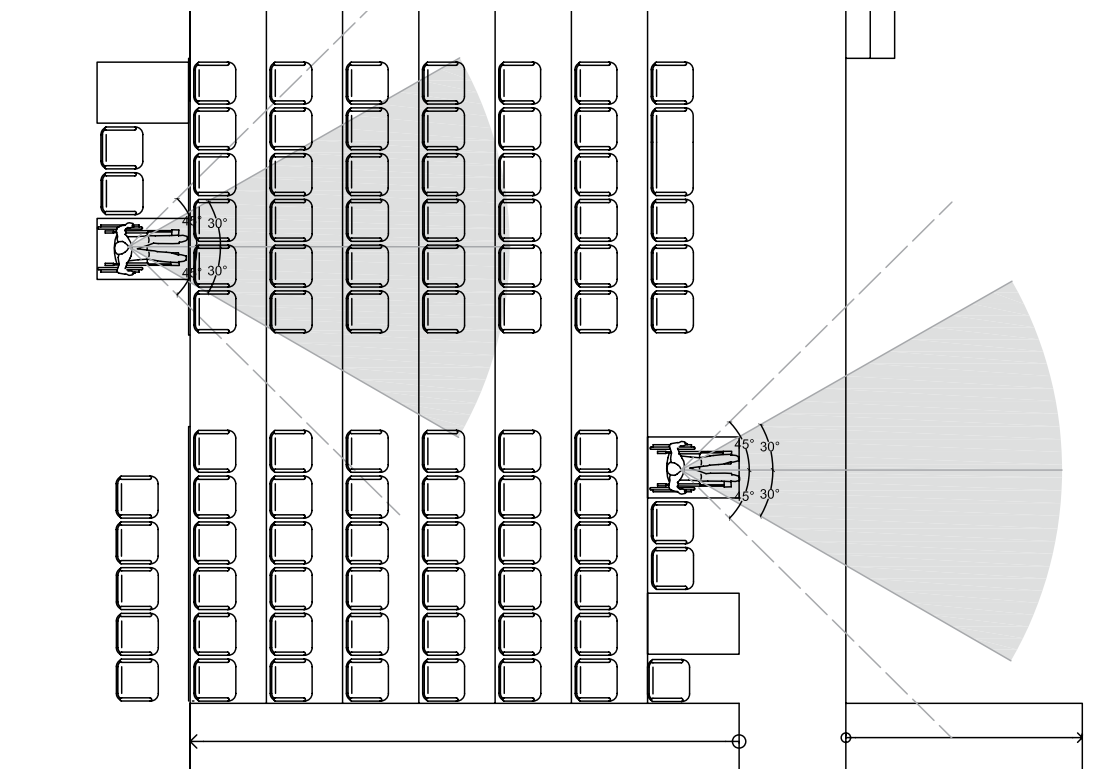
ESPAÇOS E ASSENTOS RESERVADOS				
	Reserva (%)	Garantir	Evitar	Sinalizar
Pessoas com deficiência, usuária de cadeira de rodas	2	<ul style="list-style-type: none"> Boa visibilidade Proximidade dos corredores Espaço para cadeira de rodas 	<ul style="list-style-type: none"> Áreas segregadas ao público Áreas que obstruam as saídas 	Conforme ABNT NBR 9050
Pessoas com deficiência visual e com mobilidade reduzida, incluindo obesos	2	<ul style="list-style-type: none"> Boa recepção de mensagem sonora Assento com espaço frontal de 0,60m Assento para obesos 	<ul style="list-style-type: none"> Áreas distantes das saídas de emergência 	Conforme ABNT NBR 9050

Figura 79 – Espaços e assentos reservados



Vista lateral

Figuras 80 – Localização de espaços para pessoa em cadeira de rodas



Vista superior

Figuras 81 – Localização de espaços para pessoa em cadeira de rodas

Rotas de fuga – as rotas de fuga e as saídas de emergência devem ser obrigatoriamente acessíveis.

Áreas de acesso aos artistas – coxias e camarins também devem ser acessíveis às pessoas com deficiência ou com mobilidade reduzida.

Legendas em tempo real – para atender à exigência de legenda em tempo real, deve ser observada a norma ABNT NBR 15290, que dispõe sobre Acessibilidade em Comunicação na Televisão.

Intérprete de sinais – definir um local, para posicionamento do intérprete, com iluminação direcionada, de forma a permitir que pessoas com deficiência auditiva visualizem todos seus gestos e expressões.

Sinalização de sonorização assistida – o sistema de sonorização assistida será sinalizado por meio do pictograma aprovado pela Lei 8.160, de 8 de janeiro de 1991, que dispõe sobre a caracterização de símbolo que permita a identificação de pessoas portadoras de deficiência auditiva (Figuras 82 e 83).

ABNT NBR 9050

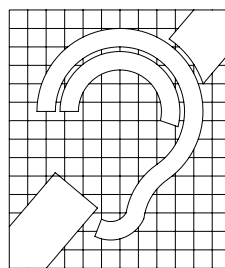


Figura 82 - Proporções



a) Branco sobre fundo azul



b) Branco sobre fundo preto



c) Preto sobre fundo branco

ABNT NBR 9050

Figura 83 - Símbolos

EDIFICAÇÕES EXISTENTES	PRAZO PARA ADEQUAÇÃO
Uso público	2 de junho de 2007
Uso coletivo	2 de dezembro de 2008

Figura 84 - Prazo para implantar a acessibilidade em teatros, cinemas, auditórios, estádios, ginásios de esporte, casas de espetáculos, salas de conferências e similares

ESTABELECIMENTOS DE ENSINO

Art. 24. Os estabelecimentos de ensino de qualquer nível, etapa ou modalidade, públicos ou privados, proporcionarão condições de acesso e utilização de todos os seus ambientes ou compartimentos para pessoas portadoras de deficiência ou com mobilidade reduzida, inclusive salas de aula, bibliotecas, auditórios, ginásios e instalações desportivas, laboratórios, áreas de lazer e sanitários.

§ 1º Para a concessão de autorização de funcionamento, de abertura ou renovação de curso pelo Poder Público, o estabelecimento de ensino deverá comprovar que:

I - está cumprindo as regras de acessibilidade arquitetônica, urbanística e na comunicação e informação previstas nas normas técnicas de acessibilidade da ABNT, na legislação específica ou neste Decreto;

A acessibilidade arquitetônica, urbanística de comunicação e informação deve ser garantida em todos os ambientes dos estabelecimentos de ensino público ou privado.

De acordo com o artigo 11, da Lei 10.098/00, regulamentada por esse decreto, a acessibilidade deve ser atendida nas áreas externa e interna do estabelecimento; garantindo vagas para as pessoas com deficiência e estas devem estar conectadas com uma rota acessível, que garantirá um itinerário horizontal e vertical em todas as dependências do edifício.

Nas salas de aula, laboratórios, bibliotecas, auditórios, lanchonetes, e outros ambientes de uso dos alunos, deve existir mobiliário interno acessível para pessoas com deficiência, assim como

elementos do mobiliário urbano da edificação, como bebedouros, balcões, guichês, bancos, terminais de consulta, telefones, etc., todos adequados, conforme a ABNT NBR 9050.

Na sala de aula, pelo menos 1% do total de mesas, ou, no mínimo, uma para cada duas salas, deve ser acessível à pessoa com cadeira de rodas. É importante que as mesas tenham altura regulável e que os equipamentos estejam ao alcance manual, visual e auditivo.

II - coloca à disposição de professores, alunos, servidores e empregados portadores de deficiência ou com mobilidade reduzida ajudas técnicas que permitam o acesso às atividades escolares e administrativas em igualdade de condições com as demais pessoas;

Para oferecer equiparação de oportunidades, na educação, para as pessoas com deficiência ou mobilidade reduzida, na maioria das vezes, é necessário utilizar ajudas técnicas para garantir a transmissão, o acesso e a qualidade das informações.

Algumas ajudas técnicas que, de acordo com a especificidade do local e grau de ensino, podem auxiliar as pessoas com deficiência, vão desde um apoio de livros, para as pessoas de baixa visão, até computadores, com algumas especificidades a serem observadas, como: monitores de 17 polegadas, caixa de som, fones de ouvido, teclados e *mouses* adaptados, ampliadores de tela, *softwares* de sintetizadores de voz e leitores de tela; *scanner* com *software* que edita e trabalha imagens e impressora braile. Aparelhos de televisão e DVD com recurso de decodificador de legendas ocultas (*closed caption*).

Outros equipamentos assistivos mais específicos, como, lupas manuais e eletrônicas; virador de página, fixador de livros, sorobã, dicionário em Libras, máquina datilográfica em braile, reglete, punção e assinadores, etc.

III - seu ordenamento interno contém normas sobre o tratamento a ser dispensado a professores, alunos, servidores e empregados portadores de deficiência, com o objetivo de coibir e reprimir qualquer tipo de discriminação, bem como as respectivas sanções pelo descumprimento dessas normas.

O objetivo principal deste artigo é promover, além da acessibilidade física, a inclusão, das pessoas com deficiência, nos estabelecimentos de ensino, oferecendo a oportunidade de aprender e conviver em sociedade. A Declaração de Salamanca (1994)⁴ define que as escolas inclusivas devem reconhecer e responder às necessidades diversas de seus alunos, acomodando ambos os estilos e ritmos de aprendizagem e assegurando uma educação de qualidade a todos através de um currículo apropriado, arranjos organizacionais, estratégias de ensino, uso de recursos e parceria com as comunidades.

É necessário não só promover o acesso às escolas como também garantir sua permanência. Desta forma, o disposto nos itens II e III deste artigo é de fundamental importância para criar condições adequadas para a acessibilidade das pessoas com deficiência nos estabelecimentos de ensino, bem como para assegurar a sua permanência.

Prazos para implantar a acessibilidade

§ 2º As edificações de uso público e de uso coletivo referidas no caput, já existentes, têm, respectivamente, prazo de 30 e 48 meses, a contar da data de publicação deste Decreto, para garantir a acessibilidade de que trata este artigo.

EDIFICAÇÕES EXISTENTES	PRAZO PARA ADEQUAÇÃO
Uso público	2 de junho de 2007
Uso coletivo	2 de dezembro de 2008

Figura 85 - Prazo para implantar a acessibilidade nos estabelecimentos de ensino

⁴ Disponível em: <http://portal.mec.gov.br/seesp/arquivos/pdf/salamanca.pdf>

ESTACIONAMENTO EM EDIFICAÇÕES DE USOS PÚBLICO, COLETIVO E EM VIAS PÚBLICAS

Art. 25. Nos estacionamentos externos ou internos das edificações de uso público ou de uso coletivo, ou naqueles localizados nas vias públicas, serão reservados, pelo menos, 2% do total de vagas para veículos que transportem pessoa portadora de deficiência física ou visual definidas neste Decreto, sendo assegurada, no mínimo, uma vaga, em locais próximos à entrada principal ou ao elevador, de fácil acesso à circulação de pedestres, com especificações técnicas de desenho e traçado conforme o estabelecido nas normas técnicas de acessibilidade da ABNT.

§ 1º Os veículos estacionados nas vagas reservadas deverão portar identificação a ser colocada em local de ampla visibilidade, confeccionado e fornecido pelos órgãos de trânsito, que disciplinarão sobre suas características e condições de uso, observando o disposto na Lei 7.405, de 1985.

§ 2º Os casos de inobservância do disposto no § 1º estarão sujeitos às sanções estabelecidas pelos órgãos competentes.

§ 3º Aplica-se o disposto no caput aos estacionamentos localizados em áreas públicas e de uso coletivo.

§ 4º A utilização das vagas reservadas por veículos que não estejam transportando as pessoas citadas no caput constitui infração ao art. 181, inciso XVII, da Lei 9.503, de 23 de setembro de 1997.

As vagas acessíveis para veículos conduzidos, ou que conduzam pessoas com deficiência ou com mobilidade reduzida, devem ficar em locais próximos à entrada principal do edifício ou ao elevador, para facilitar a circulação de pedestres e sempre interligadas a uma rota acessível.

É necessário que vagas acessíveis sejam disponibilizadas nas vias públicas próximas a parques, escolas, hospitais, terminais de transporte, centros comerciais, etc.

O percentual de vagas, para pessoa com deficiência, exigido para qualquer área de estacionamento, é de 2% do total existente, sendo, no mínimo, uma. Cabe salientar que, em todas as situações em que este decreto estabelece porcentagem de adaptações de áreas, vagas, espaços, ambientes, etc., esta, a critério do gestor municipal, pode ser ampliada, mas nunca ser menor do que o estabelecido no decreto.

Vale lembrar que o Estatuto do Idoso (Lei Federal 10.741/03) assegura a reserva de 5% das vagas para o uso dos idosos em estacionamentos públicos e privados. As vagas devem ter dimensões de, no mínimo, 5,00m de comprimento por 2,50m de largura. Para embarque ou desembarque das pessoas, é necessário prever uma faixa de 1,20m de largura, devidamente sinalizada, ligada à calçada por meio de rampa e conectada a uma rota acessível.

As vagas podem estar dispostas nas seguintes formas:

- 45° em relação à calçada;
- 90° em relação à calçada;



Figura 86 - Vagas em 90° – exemplo

- Paralelas à calçada.



Figura 87 - Vagas paralelas à calçada

Sinalização de vagas - para facilitar a visualização das vagas acessíveis, sinalizá-las, horizontalmente, com o SIA e, verticalmente, com placas instaladas a uma altura livre entre 2,10m e 2,50m. No caso de vaga reservada para idosos deve ser atendido o disposto na Resolução Contran 303/2008, e, no caso de vaga reservada para pessoa com deficiência, aplica-se a Resolução Contran 304/2008. E se a vaga for em espaço interno a sinalização vertical pode ser conforme a Figura 88.



Figura 88 - Sinalização vertical em espaço interno

Multa e remoção do veículo – o Código Brasileiro de Trânsito estabelece, no artigo 181, que, ao estacionar na vaga acessível, sem estar autorizado, o motorista estará sujeito a multa e remoção do veículo.

ESTACIONAMENTOS EXISTENTES		PRAZO PARA ADEQUAÇÃO
Edificações	Uso público	2 de junho de 2007
	Uso coletivo	2 de dezembro de 2008

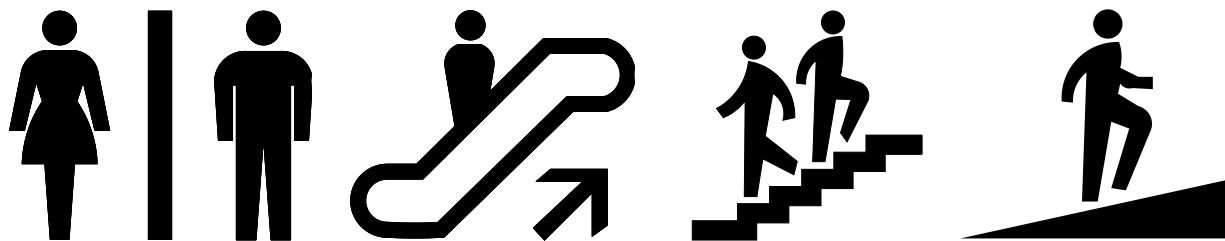
Figura 89 - Prazo para implantar vagas acessíveis nos estacionamentos existentes

SINALIZAÇÃO NAS EDIFICAÇÕES DE USO PÚBLICO OU DE USO COLETIVO

Art. 26. Nas edificações de uso público ou de uso coletivo, é obrigatória a existência de sinalização visual e tátil para orientação de pessoas portadoras de deficiência auditiva e visual, em conformidade com as normas técnicas de acessibilidade da ABNT.

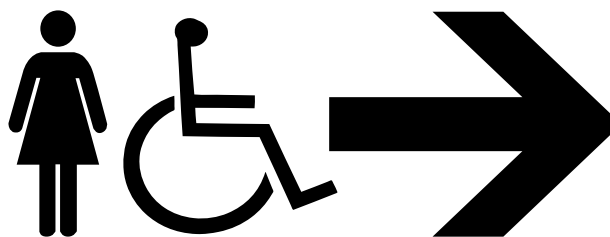
A sinalização de edificações (uso público ou coletivo), espaços, equipamentos e mobiliários urbanos, para atender às diferentes necessidades das pessoas, é apresentada em três diferentes formas (visual, tátil e sonora) e em quatro tipos (permanente, direcional, de emergência e temporária), detalhadas no artigo 6º.

Símbolos – além dos símbolos internacionais de acesso de pessoas com deficiência visual e de pessoas com deficiência auditiva, foram criados símbolos complementares, para serem utilizados para indicar sanitários, telefones, elevadores, escadas, rampas, e que, associados a setas, servem para orientar as pessoas (Figuras 90 e 91).



ABNT NBR 9050

Figura 90 - Símbolos complementares

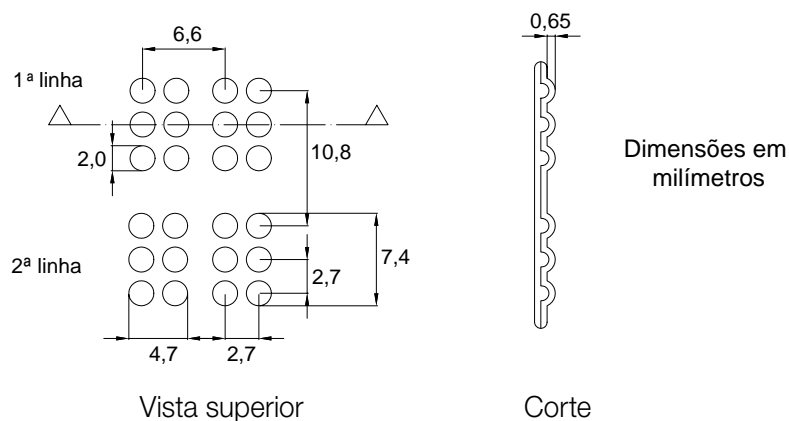


ABNT NBR 9050

Figura 91 – Sinalização direcional de sanitário feminino acessível à direita

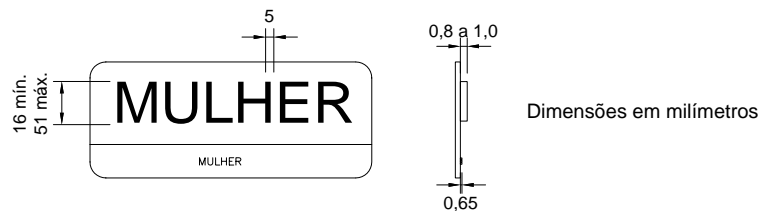
Sinalização visual – para essa modalidade de sinalização, as informações necessitam de textura, dimensionamento, e contraste de cor, nos textos e nas figuras, para garantir a leitura por pessoas de baixa visão. A iluminação, o contraste e a pureza das cores são condições importantes para a legibilidade da informação visual, como também as distâncias para leitura e o tamanho das letras e números.

Sinalização tátil – uma das formas de sinalização tátil é a braile, que é dirigida aos cegos, e as informações em textos, figuras e pictogramas em relevo, que atendem às necessidades das pessoas com baixa visão. Todas essas informações devem ser utilizadas associadas, para a compreensão de todas as pessoas (Figuras 92 e 93).



ABNT NBR 9050

Figura 92 - Cella braile



Vista frontal

Corte

ABNT NBR 9050

Figura 93 – Sinalização tátil

Sinalização sonora – esta informação deve estar sempre associada a uma sinalização visual. Os alarmes sonoros devem acionar um alarme visual.

Sinalização de portas – as portas com informações visual e tátil no batente ou na parede próxima da maçaneta, conforme definido na NBR 9050, compõem o projeto de sinalização do ambiente.

Sinalização horizontal – os pisos táteis de alerta e direcional compõem a sinalização horizontal dos espaços. O piso tátil de alerta deve ser de cor que contraste com a do piso adjacente e instalado no início e término de escadas e rampas, em frente à porta de elevador e embaixo de obstáculos suspensos entre 0,60m e 2,10m do piso, quando tenham o volume maior na parte superior do que na base. É recomendada a instalação do piso direcional quando ausentes ou interrompidas as guias de balizamento e em espaços muito amplos (Figuras 94 e 95).



ABNT NBR 9050

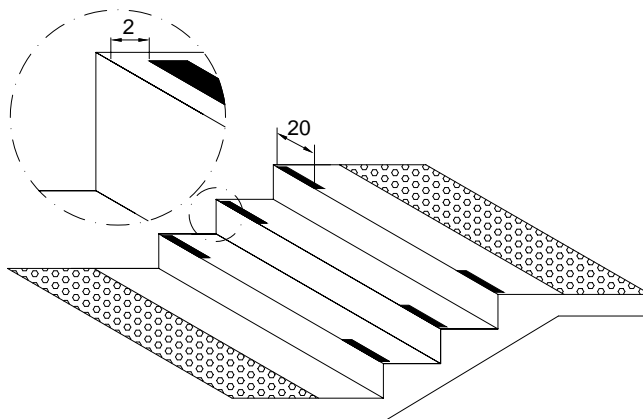
Figura 94 – Sinalização tátil de alerta nas escadas e piso direcional – exemplo



ABNT NBR 9050

Figura 95 – Sinalização tátil de alerta próximo à porta de elevador – exemplo

Sinalização de degraus – para garantir a segurança das pessoas com perda visual, é necessário completar a sinalização das escadas com uma específica em cada degrau (Figuras 96 e 97).



Figuras 96 e 97 – Sinalização visual no piso dos degraus – exemplos

Sinalização de emergência – as rotas de fuga devem ser sinalizadas com informações visuais e sonoras, conforme definido na NBR 9050. As portas corta-fogo devem conter o número do andar, conforme detalhado anteriormente no item Sinalização de Portas.

ELEVADORES NOVOS OU JÁ EXISTENTES

Art. 27. A instalação de novos elevadores ou sua adaptação em edificações de uso público ou de uso coletivo, bem assim a instalação em edificação de uso privado multifamiliar a ser construída, na qual haja obrigatoriedade da presença de elevadores, deve atender aos padrões das normas técnicas de acessibilidade da ABNT.

§ 1º No caso da instalação de elevadores novos ou da troca dos já existentes, qualquer que seja o número de elevadores da edificação de uso público ou de uso coletivo, pelo menos um deles terá cabine que permita acesso e movimentação cômoda de pessoa portadora de deficiência ou com mobilidade reduzida, de acordo com o que especifica as normas técnicas de acessibilidade da ABNT.

§ 2º Junto às botoeiras externas do elevador, deverá estar sinalizado em braile em qual andar da edificação a pessoa se encontra.

Para instalação de novos elevadores, ou adaptação dos já existentes, deve ser consultada a norma técnica da ABNT NM 313 – Elevadores de passageiros – Requisitos de segurança para construção e instalação – Requisitos particulares para a acessibilidade das pessoas, incluindo pessoas com deficiência.

Para acessá-la: <http://www.sedh.gov.br/clientes/sedh/sedh/pessoas-com-deficiencia-1/normas-da-abnt/normas-tecnicas>

A área em frente ao elevador deve ter uma forma que permita a inscrição de um círculo, com diâmetro mínimo de 1,50m, para permitir a manobra de uma pessoa em cadeira de rodas.

Os elevadores novos devem possuir cabinas com dimensões mínimas de 1,10m por 1,40m e os elevadores existentes, quando adequados para atender pessoas com deficiência, devem ter distância mínima de 1,30m entre o painel frontal e o de fundo.

Sinalização dos elevadores – a sinalização em braile, que indica o andar da edificação, deve ser instalada nos batentes laterais da porta, a uma altura entre 0,90m e 1,10m do chão. As botoeiras também devem ser instaladas a uma altura entre 0,90m e 1,10m.

O piso tátil em frente à porta do elevador, deve ter cor contrastante com a do piso existente e possuir as dimensões demonstradas nas normas de acessibilidade.



Figura 98 - Elevador – painel interno



Figura 99 - Elevador – acionamento do comando

§ 3º Os edifícios a serem construídos com mais de um pavimento além do pavimento de acesso, à exceção das habitações unifamiliares e daquelas que estejam obrigadas à instalação de elevadores por legislação municipal, deverão dispor de especificações técnicas e de projeto que facilitem a instalação de equipamento eletromecânico

de deslocamento vertical para uso das pessoas portadoras de deficiência ou com mobilidade reduzida.

§ 4º As especificações técnicas a que se refere o § 3º devem atender:

I - a indicação em planta aprovada pelo poder municipal do local reservado para a instalação do equipamento eletromecânico, devidamente assinada pelo autor do projeto;

II - a indicação da opção pelo tipo de equipamento (elevador, esteira, plataforma ou similar);

III - a indicação das dimensões internas e demais aspectos da cabine do equipamento a ser instalado; e

IV - demais especificações em nota na própria planta, tais como a existência e as medidas de botoeira, espelho, informação de voz, bem como a garantia de responsabilidade técnica de que a estrutura da edificação suporta a implantação do equipamento escolhido.

No projeto arquitetônico, deve ser definido o local onde será instalado o equipamento eletromecânico; com a especificação técnica própria e a indicação da rota acessível até o equipamento, observando as áreas mínimas da largura dos corredores e da área de manobra.

Os equipamentos eletromecânicos de circulação podem ser dos seguintes tipos:

- Elevador vertical ou inclinado – atender as especificações mencionadas no artigo 27;
- Plataforma elevatória de percurso vertical – observar os percursos máximos permitidos em edificações de uso público ou coletivo e os necessários fechamentos. Para desníveis de até 2m, o fechamento deve ser contínuo, até uma altura de 1,10m do piso, em todas as laterais e, para desníveis superiores, até o máximo de 9,00m; o percurso deve ser todo fechado (Figura 100);

- Plataforma elevatória de percurso inclinado – observar as áreas necessárias para espera e embarque e a sinalização visual e tátil do piso para garantir seu funcionamento com segurança (Figuras 101 a 103);
- Esteira rolante horizontal ou inclinada – observar a inclinação; quando superior a 5%, será necessário o acompanhamento de pessoal habilitado;
- Escada rolante com plataforma para cadeira de rodas – observar a obrigatoriedade de acompanhamento de pessoal habilitado;
- Dispositivos complementares de acessibilidade – equipamentos cuja utilização é limitada, tais como plataformas com assento fixo, ou, ainda, que necessitem de assistência de terceiros para sua utilização, como o equipamento transportador de cadeira de rodas com esteira; somente podem ser utilizados em residências unifamiliares ou em outro espaço de uso exclusivamente privativo (ABNT NBR 9050).



Figura 100 – Plataforma elevatória de percurso vertical

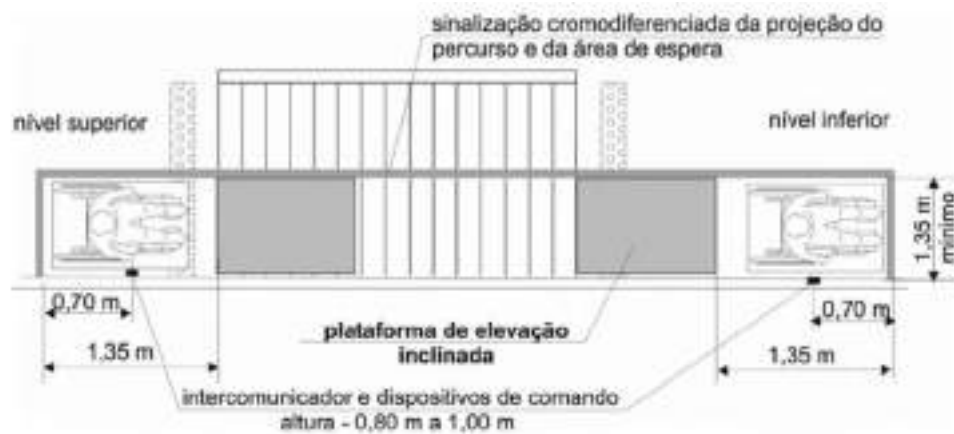
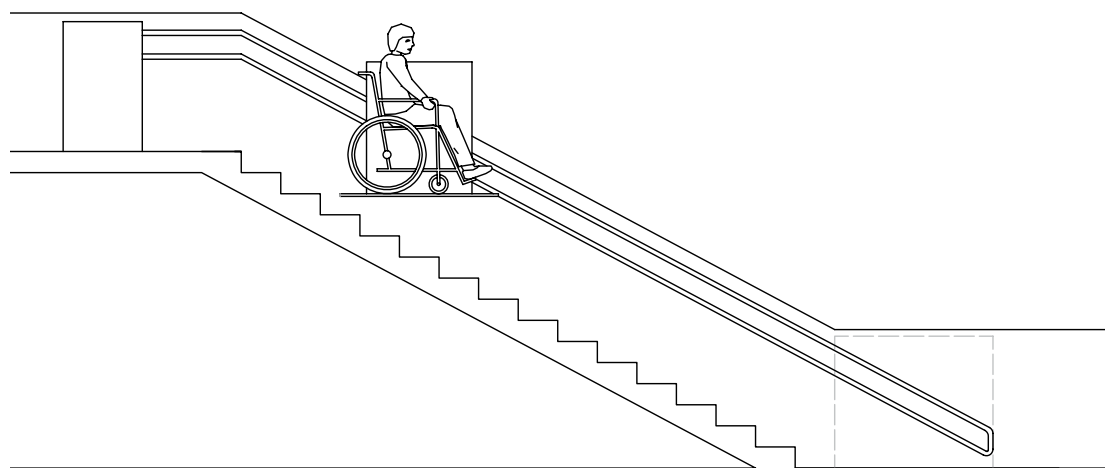


Figura 101 – Plataforma elevatória de percurso inclinado – exemplo



Vista lateral

Figura 102 – Plataforma elevatória de percurso inclinado – exemplo



Figura 103 – Plataforma elevatória de percurso inclinado

ACESSIBILIDADE NA HABITAÇÃO DE INTERESSE SOCIAL

Art. 28. Na habitação de interesse social, deverão ser promovidas as seguintes ações para assegurar as condições de acessibilidade dos empreendimentos:

I - definição de projetos e adoção de tipologias construtivas livres de barreiras arquitetônicas e urbanísticas;

II - no caso de edificação multifamiliar, execução das unidades habitacionais acessíveis no piso térreo e acessíveis ou adaptáveis quando nos demais pisos;

III - execução das partes de uso comum, quando se tratar de edificação multifamiliar, conforme as normas técnicas de acessibilidade da ABNT; e

IV - elaboração de especificações técnicas de projeto que facilite a instalação de elevador adaptado para uso das pessoas portadoras de deficiência ou com mobilidade reduzida.

Parágrafo único. Os agentes executores dos programas e projetos destinados à habitação de interesse social, financiados com recursos próprios da União ou por ela geridos, devem observar os requisitos estabelecidos neste artigo.

Art. 29. Ao Ministério das Cidades, no âmbito da coordenação da política habitacional, compete:

I - adotar as providências necessárias para o cumprimento do disposto no art. 28; e

II - divulgar junto aos agentes interessados e orientar a clientela-alvo da política habitacional sobre as iniciativas que promover em razão das legislações federal, estaduais, distrital e municipais relativas à acessibilidade.

Todo e qualquer projeto arquitetônico e urbanístico a ser executado com verba pública deve seguir as diretrizes básicas sobre acessibilidade estabelecidas nas normas técnicas e na legislação vigente. No caso dos projetos destinados à habitação de interesse social, que está intrinsecamente relacionada à inclusão social, esses devem estar condizentes com o conceito de um desenho universal (comentado no artigo 10), atendendo a todos.

Conforme a Lei federal 10.098, em seu artigo 15, para atender à demanda de pessoa com deficiência ou com mobilidade reduzida, um percentual mínimo do total de habitações será

regulamentado pelo órgão federal responsável pela política habitacional.

O Estatuto do Idoso estabelece no capítulo IX, referente à habitação, que: “Nos programas habitacionais, públicos ou subsidiados com recursos públicos, o idoso goza de prioridade na aquisição de imóvel para moradia própria, observando-se uma reserva de 3% das unidades residenciais para o atendimento aos idosos” e que haja garantia de acessibilidade tanto no interior da moradia, nas áreas comuns, no caso de condomínios residenciais, como no entorno, portanto, livre de barreiras arquitetônicas e urbanísticas.

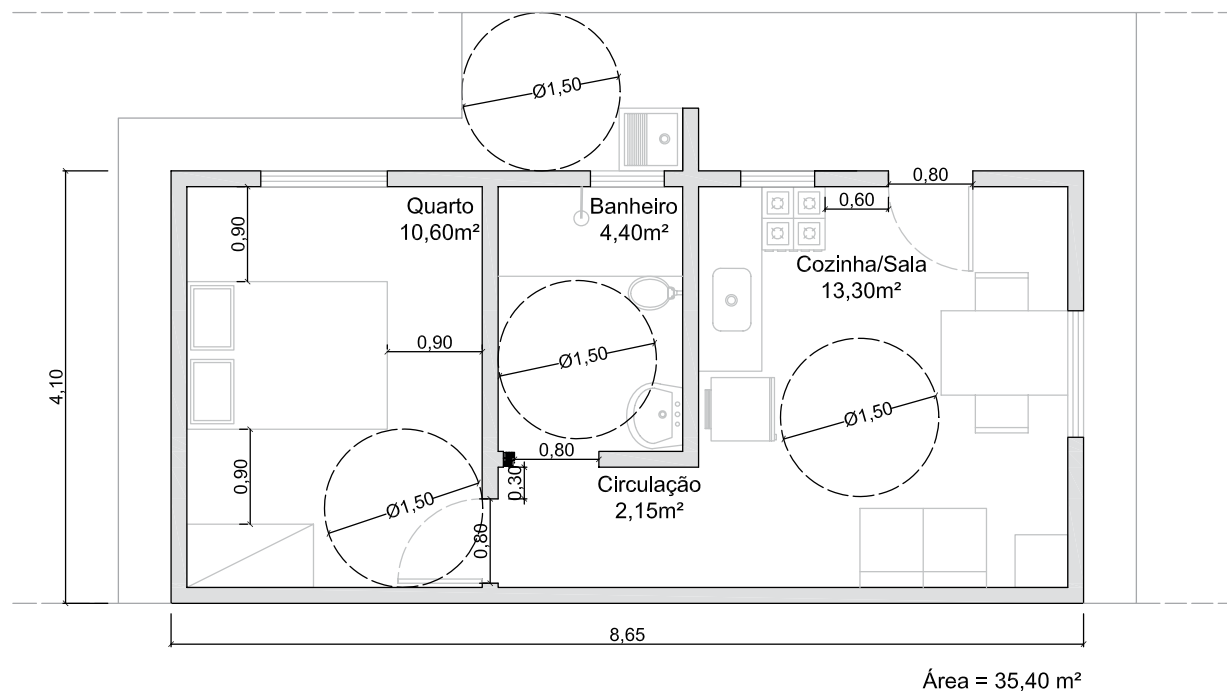
A especificação técnica para a instalação de elevadores acessíveis está comentada no artigo 27 deste decreto.

Todos os ambientes da habitação devem ter piso antiderrapante e deve ser garantida a condição de circulação, de aproximação, de transferência e de alcance das peças, como bacias sanitárias, lavatórios, pias, tanque, armários, etc.

Portas e vãos de passagem devem ter dimensões mínimas de 0,80m; os corredores não podem ter largura menor que 0,90m e os comandos devem estar localizados numa faixa de alcance entre 0,40m e 1,20m.

Desenho Universal: habitação de interesse social – em 2009, as Secretarias de Habitação e dos Direitos da Pessoa com Deficiência publicaram este documento, dirigido às prefeituras, órgãos públicos, construtoras e arquitetos, que adota o conceito de desenho universal nos projetos de habitação de interesse social disponível nos *sites* das respectivas secretarias e no do Cepam (<http://issuu.com/cepam/docs/manual-desenho-universal>).

Habitação popular acessível – em 2001, o Cepam desenvolveu, para a Caixa Econômica Federal, um projeto com seis sugestões de habitação popular acessível, cujo conteúdo está disponível em: www.cepam.sp.gov.br/arquivos/artigos/habitacao_acessivel.pdf. A área das habitações varia entre 33,82m² e 45,16m² (Figura 104).



Vista superior

Figura 104 – Habitação popular acessível - exemplo

ACESSIBILIDADE A BENS CULTURAIS IMÓVEIS

Art. 30. As soluções destinadas à eliminação, redução ou superação de barreiras na promoção da acessibilidade a todos os bens culturais imóveis devem estar de acordo com o que estabelece a Instrução Normativa 1 do Instituto do Patrimônio Histórico e Artístico Nacional (Iphan), de 25 de novembro de 2003.

A Instrução Normativa 1, ao estabelecer diretrizes, critérios e recomendações para promover a acessibilidade aos bens culturais imóveis, cita que as adaptações devem ter como referência a Lei federal 10.098/00 e a norma da ABNT NBR 9050:

[...] e que as soluções adotadas para eliminação de barreiras na promoção de acessibilidade aos bens culturais imóveis devem compatibilizar-se com a sua preservação e, em cada caso específico, assegurar condições de acesso, de trânsito, de orientação e de comunicação, facilitando a utilização desses bens e a compreensão de seus acervos para todo o público.

Define, ainda, como bens culturais imóveis acautelados em nível federal:

os bens imóveis caracterizados por edificações e/ou sítios dotados de valor artístico, histórico, arqueológico, paisagístico, etnográfico, localizados em áreas urbanas ou rurais, legalmente protegidos pelo Iphan, cuja proteção se dê em caráter individual ou coletivo, podendo compreender também o seu entorno ou vizinhança, com o objetivo de assegurar a visibilidade e a ambiência do bem ou do conjunto, se for o caso.

Qualquer intervenção adotada com o objetivo de eliminar barreiras precisa ser aprovada pelo órgão do patrimônio histórico e cultural responsável. Segundo a norma da ABNT NBR 9050, quando não for possível adaptar o imóvel tombado, ou parte dele, é preciso dar acesso, por meio de informação visual, auditiva ou tátil, de forma que a pessoa compreenda quais são os elementos e os espaços não acessíveis.

A Instrução Normativa 1 faz referência especial ao artigo 23 da Lei federal 10.098/00 que estabelece para os imóveis próprios ou sob administração do Iphan:

Art. 23. A Administração Pública federal direta e indireta destinará, atualmente, dotação orçamentária para as adaptações, eliminações e supressões de barreiras arquitetônicas existentes nos edifícios de uso público de sua propriedade e naqueles que estejam sob sua administração ou uso.

Parágrafo único. A implementação das adaptações, eliminações e supressões de barreiras arquitetônicas referidas no *caput* deste artigo deverá ser iniciada a partir do primeiro ano de vigência desta Lei.

capítulo 5

**V – Acessibilidade aos Serviços
de Transportes Coletivos**



capítulo 5

V – Acessibilidade aos Serviços de Transportes Coletivos

Apresenta as condições gerais sobre o uso pleno do transporte, com autonomia e segurança, relacionadas a todo o sistema, incluindo, além dos veículos, os terminais, as estações, os pontos de parada, os acessos, o atendimento, etc.

Os prazos para a fabricação dos veículos acessíveis e adequação da frota estão estabelecidos neste capítulo

ACESSIBILIDADE AOS SERVIÇOS DE TRANSPORTES COLETIVOS

Art. 31. Para os fins de acessibilidade aos serviços de transporte coletivo terrestre, aquaviário e aéreo, considera-se como integrantes desses serviços os veículos, terminais, estações, pontos de parada, vias principais, acessos e operação.

SERVIÇOS DE TRANSPORTES COLETIVOS – dentro da mobilidade urbana, ressalta-se a importância da acessibilidade em todo o sistema de transporte coletivo terrestre, aquaviário ou aéreo, e o sistema inclui, além dos veículos, os serviços e toda a infraestrutura necessária para o uso do transporte, com segurança e autonomia.

TRANSPORTE COLETIVO TERRESTRE

Art. 32. Os serviços de transporte coletivo terrestre são:

I - transporte rodoviário, classificado em urbano, metropolitano, intermunicipal e interestadual;

II - transporte metroferroviário, classificado em urbano e metropolitano; e

III - transporte ferroviário, classificado em intermunicipal e interestadual.

Art. 33. As instâncias públicas responsáveis pela concessão e permissão dos serviços de transporte coletivo são:

I - governo municipal, responsável pelo transporte coletivo municipal;

II - governo estadual, responsável pelo transporte coletivo metropolitano e intermunicipal;

III - governo do Distrito Federal, responsável pelo transporte coletivo do Distrito Federal; e

IV - governo federal, responsável pelo transporte coletivo interestadual e internacional.

Art. 34. Os sistemas de transporte coletivo são considerados acessíveis quando todos os seus elementos são concebidos, organizados, implantados e adaptados segundo o conceito de desenho universal, garantindo o uso pleno com segurança e autonomia por todas as pessoas.

Parágrafo único. A infraestrutura de transporte coletivo a ser implantada a partir da publicação deste Decreto deverá ser acessível e estar disponível para ser operada de forma a garantir o seu uso por pessoas portadoras de deficiência ou com mobilidade reduzida.

Os sistemas de transporte coletivo acessíveis compreendem o entorno dos terminais, os acessos, as bilheterias, os sanitários e as lanchonetes, plataformas e os veículos, adaptados ou adequados ao uso de todas as pessoas, conforme o conceito de desenho universal. (comentado no art. 10)

Art. 35. Os responsáveis pelos terminais, estações, pontos de parada e os veículos, no âmbito de suas competências, assegurarão espaços para atendimento, assentos preferenciais e meios de acesso devidamente sinalizados para o uso das pessoas portadoras de deficiência ou com mobilidade reduzida.

A sinalização para atendimento prioritário, assentos preferenciais e de orientação para uso das pessoas com deficiência estão comentadas no artigo 6º.

Conforme exigência do Estatuto do Idoso, os veículos dos diferentes modais devem reservar 10% dos assentos aos idosos e sinalizá-los. (Lei federal 10.741/03)

Art. 36. As empresas concessionárias e permissionárias e as instâncias públicas responsáveis pela gestão dos serviços de transportes coletivos, no âmbito de suas competências, deverão garantir a implantação das providências necessárias na operação, nos terminais, nas estações, nos pontos de parada e nas vias de acesso, de forma a assegurar as condições previstas no art. 34 deste Decreto.

Parágrafo único. As empresas concessionárias e permissionárias e às instâncias públicas responsáveis pela gestão dos serviços de transportes coletivos, no âmbito de suas competências, deverão autorizar a colocação do “Símbolo Internacional de Acesso” após certificar a acessibilidade do sistema de transporte.

Quando todos os elementos estiverem organizados, implantados e adaptados, segundo o conceito de desenho universal, garantindo o uso pleno com segurança e autonomia por todas as pessoas no sistema de transporte, devem passar por uma certificação da acessibilidade para ser autorizada a colocação do SIA.

Art. 37. Cabe às empresas concessionárias e permissionárias e as instâncias públicas responsáveis pela gestão dos serviços de transportes coletivos assegurar a qualificação dos profissionais que trabalham nesses serviços, para que prestem atendimento prioritário às pessoas portadoras de deficiência ou com mobilidade reduzida.

O atendimento prioritário está detalhado no artigo 6º.

TRANSPORTE COLETIVO RODOVIÁRIO

Art. 38. No prazo de até 24 meses a contar da data de edição das normas técnicas referidas no § 1º, todos os modelos e marcas de veículos de transporte coletivo rodoviário para utilização no País serão fabricados acessíveis e estarão disponíveis para integrar a frota operante, de forma a garantir o seu uso por pessoas portadoras de deficiência ou com mobilidade reduzida.

§ 1º As normas técnicas para fabricação dos veículos e dos equipamentos de transporte coletivo rodoviário, de forma a torná-los acessíveis, serão elaboradas pelas instituições e entidades que compõem o Sistema Nacional de Metrologia, Normalização e Qualidade Industrial, e estarão disponíveis no prazo de até 12 meses a contar da data da publicação deste Decreto.

§ 2º A substituição da frota operante atual por veículos acessíveis, a ser feita pelas empresas concessionárias e permissionárias de transporte coletivo rodoviário, dar-se-á de forma gradativa, conforme o prazo previsto nos contratos de concessão e permissão deste serviço.

§ 3º A frota de veículos de transporte coletivo rodoviário e a infraestrutura dos serviços deste transporte deverão estar totalmente acessíveis no prazo máximo de 120 meses a contar da data de publicação deste Decreto.

§ 4º Os serviços de transporte coletivo rodoviário urbano devem priorizar o embarque e desembarque dos usuários em nível em, pelo menos, um dos acessos do veículo.

No município, deve ser garantida, na renovação da frota, a aquisição de ônibus acessíveis, que podem ser veículo de piso baixo ou de piso alto, desde que garantam o embarque em

nível, sem degrau. A norma ABNT NBR 14022, concluída em 16 de novembro de 2006, que trata de Acessibilidade em Veículos de Características Urbanas para Transporte Coletivo de Passageiros, estabelece os parâmetros e critérios técnicos de acessibilidade a serem observados em todos os elementos do sistema de transporte coletivo de passageiros de características urbanas, de acordo com os preceitos do desenho universal.

Cabe também, ao município, garantir que os pontos de parada nas calçadas estejam integrados com o entorno, respeitando a faixa livre de 1,20m para circulação de pedestres e pessoas com deficiência em cadeira de rodas (na falta de espaço, admite-se uma faixa de 0,90m). O espaço dos pontos de paradas deve estar livre de interferências, para garantir as manobras com a cadeira de rodas. (ABNT NBR 14022)

Observar também a ABNT NBR 15320 – Acessibilidade à Pessoa com Deficiência no Transporte Rodoviário que pode ser acessada na íntegra em: <http://www.sedh.gov.br/clientes/sedh/sedh/pessoas-com-deficiencia-1/normas-da-abnt/normas-tecnicas>



Figura 105 - Ônibus com piso baixo no meio



Figura 106 - Ônibus com piso baixo traseiro



Figura 107 - Local para cadeira de rodas



Figura 108 - Ponto do ônibus em plataforma



Figura 109 - Embarque em nível



Figura 110 - Assentos para idosos



Figura 111 - Poltrona para obesos

Prazos para implantar a acessibilidade

Art. 39. No prazo de até 24 meses a contar da data de implementação dos programas de avaliação de conformidade descritos no § 3º, as empresas concessionárias e permissionárias dos serviços de transporte coletivo rodoviário deverão garantir a acessibilidade da frota de veículos em circulação, inclusive de seus equipamentos.

§ 1º As normas técnicas para adaptação dos veículos e dos equipamentos de transporte coletivo rodoviário em circulação, de forma a torná-los acessíveis, serão elaboradas pelas instituições e entidades que compõem o Sistema Nacional de Metrologia, Normalização e Qualidade Industrial, e estarão disponíveis no prazo de até 12 meses a contar da data da publicação deste Decreto.

§ 2º Caberá ao Instituto Nacional de Metrologia, Normalização e Qualidade Industrial (Inmetro), quando da elaboração das normas técnicas para a adaptação dos veículos, especificar dentre esses veículos que estão em operação quais serão adaptados, em função das restrições previstas no art. 98 da Lei. 9.503, de 1997.

§ 3º As adaptações dos veículos em operação nos serviços de transporte coletivo rodoviário, bem como os procedimentos e equipamentos a serem utilizados nestas adaptações, estarão sujeitas a programas de avaliação de conformidade desenvolvidos e implementados pelo Instituto Nacional de Metrologia, Normalização e Qualidade Industrial (Inmetro), a partir de orientações normativas elaboradas no âmbito da ABNT.

PRAZO PARA FABRICAÇÃO (TODOS OS VEÍCULOS ACESSÍVEIS)	PRAZO PARA ADEQUAÇÃO (TODA A FROTA E A INFRAESTRUTURA DE SERVIÇOS ACESSÍVEIS)
16 de novembro de 2008	2 de dezembro de 2014

Figura 112 - Prazo para implantar a acessibilidade no transporte coletivo rodoviário urbano e metropolitano

TRANSPORTE COLETIVO AQUAVIÁRIO

Art. 40. No prazo de até 36 meses a contar da data de edição das normas técnicas referidas no § 1º, todos os modelos e marcas de veículos de transporte coletivo aquaviário serão fabricados acessíveis e estarão disponíveis para integrar a frota operante, de forma a garantir o seu uso por pessoas portadoras de deficiência ou com mobilidade reduzida.

§ 1º As normas técnicas para fabricação dos veículos e dos equipamentos de transporte coletivo aquaviário acessíveis, a serem elaboradas pelas instituições e entidades que compõem o Sistema Nacional de Metrologia, Normalização e Qualidade Industrial, estarão disponíveis no prazo de até 24 meses a contar da data da publicação deste Decreto.

§ 2º As adequações na infraestrutura dos serviços desta modalidade de transporte deverão atender a critérios necessários para proporcionar as condições de acessibilidade do sistema de transporte aquaviário.

Art. 41. No prazo de até 54 meses a contar da data de implementação dos programas de avaliação de conformidade descritos no § 2º, as empresas concessionárias e permissionárias dos serviços de transporte coletivo aquaviário, deverão garantir a acessibilidade da frota de veículos em circulação, inclusive de seus equipamentos.

§ 1º As normas técnicas para adaptação dos veículos e dos equipamentos de transporte coletivo aquaviário em circulação, de forma a torná-los acessíveis, serão elaboradas pelas instituições e entidades que compõem o Sistema Nacional de Metrologia, Normalização e Qualidade Industrial, e estarão disponíveis no prazo de até 36 meses a contar da data da publicação deste Decreto.

§ 2º As adaptações dos veículos em operação nos serviços de transporte coletivo aquaviário, bem como os procedimentos e equipamentos a serem utilizados nestas adaptações, estarão sujeitas a programas de avaliação de conformidade desenvolvidos e implementados pelo Inmetro, a partir de orientações normativas elaboradas no âmbito da ABNT.

Para garantir a acessibilidade nos serviços de transporte coletivo aquaviário, foi elaborada, pelo Comitê Brasileiro de Acessibilidade – CB 40/ABNT, a norma ABNT NBR 15450 – Acessibilidade de Passageiros no Sistema de Transporte Aquaviário.

PRAZO PARA FABRICAÇÃO (TODOS OS VEÍCULOS ACESSÍVEIS)	PRAZO PARA ADEQUAÇÃO (TODA A FROTA E A INFRAESTRUTURA DE SERVIÇOS ACESSÍVEIS)
2 de novembro de 2009	2 de junho de 2011

Figura 113 - Prazos para implantar a acessibilidade no transporte coletivo aquaviário

TRANSPORTES COLETIVOS METROVIÁRIO E FERROVIÁRIO

Art. 42. A frota de veículos de transporte coletivo metroferroviário e ferroviário, assim como a infraestrutura dos serviços deste transporte deverão estar totalmente acessíveis no prazo máximo de 120 meses a contar da data de publicação deste Decreto.

§ 1º A acessibilidade nos serviços de transporte coletivo metroferroviário e ferroviário obedecerá ao disposto nas normas técnicas de acessibilidade da ABNT.

§ 2º No prazo de até 36 meses a contar da data da publicação deste Decreto, todos os modelos e marcas de veículos de transporte coletivo metroferroviário e ferroviário serão fabricados acessíveis e estarão disponíveis para integrar a frota operante, de forma a garantir o seu uso por pessoas portadoras de deficiência ou com mobilidade reduzida.

Para garantir a acessibilidade dos serviços de transporte coletivo metroferroviário e ferroviário, foram elaboradas, pelo Comitê Brasileiro de Acessibilidade – CB 40/ABNT, as seguintes normas:

- **ABNT NBR 14020** – Acessibilidade a Pessoas Portadoras de Deficiência – Trens de Longo Percurso;
- **ABNT NBR 14021 Transporte** – Acessibilidade no Sistema de Trem Urbano ou Metropolitano;
- **ABNT NBR 14022 Transporte** – Acessibilidade à pessoa portadora de deficiência em ônibus e trólebus, para atendimentos urbano e intermunicipal;
- **ABNT NBR 15320** – Acessibilidade à pessoa com deficiência no transporte rodoviário.

Dispositivo para preencher o vão entre a plataforma e o trem – Uma solução para preencher o vão entre a plataforma e o trem, no Metrô de Nova York, consiste no prolongamento de uma grelha que avança da plataforma até a porta do trem. O dispositivo atende a todas as portas e é acionado quando o trem estaciona na estação (Figura 114).



Figura 114 – Dispositivo para preencher o vão entre plataforma e porta do trem

Art. 43. Os serviços de transporte coletivo metroferroviário e ferroviário existentes deverão estar totalmente acessíveis no prazo máximo de 120 meses a contar da data de publicação deste Decreto.

§ 1º As empresas concessionárias e permissionárias dos serviços de transporte coletivo metroferroviário e ferroviário deverão apresentar plano de adaptação dos sistemas existentes, prevendo ações saneadoras de, no mínimo, 8% ao ano, sobre os elementos não acessíveis que compõem o sistema.

§ 2º O plano de que trata o § 1º deve ser apresentado em até seis meses a contar da data de publicação deste Decreto.

PRAZO PARA FABRICAÇÃO (TODOS OS VEÍCULOS ACESSÍVEIS)	PRAZO PARA ADEQUAÇÃO (TODA A FROTA E A INFRAESTRUTURA DE SERVIÇOS ACESSÍVEIS)
2 de dezembro de 2007	2 de dezembro de 2014 sendo 8% aa

Figura 115 - Prazo para implantar a acessibilidade nos transportes coletivos metroviário e ferroviário

TRANSPORTE COLETIVO AÉREO

Art. 44. No prazo de até 36 meses, a contar da data da publicação deste Decreto, os serviços de transporte coletivo aéreo e os equipamentos de acesso às aeronaves estarão acessíveis e disponíveis para serem operados de forma a garantir o seu uso por pessoas portadoras de deficiência ou com mobilidade reduzida.

Parágrafo único. A acessibilidade nos serviços de transporte coletivo aéreo obedecerá ao disposto na Norma de Serviço da Instrução da Aviação Civil Noser/IAC - 2508-0796, de 1º de novembro de 1995, expedida pelo Departamento de Aviação Civil do Comando da Aeronáutica, e nas normas técnicas de acessibilidade da ABNT.

A norma de acessibilidade referente a este tema é a ABNT NBR 14273 – Acessibilidade da Pessoa Portadora de Deficiência no Transporte Aéreo Comercial.

PRAZO PARA ADEQUAÇÃO (SERVIÇOS E EQUIPAMENTOS DE ACESSO ÀS AERONAVES)
2 de dezembro de 2007

Figura 116 - Prazo para implantar a acessibilidade no transporte coletivo aéreo

Redução ou Isenção de Tributo

Art. 45. Caberá ao Poder Executivo, com base em estudos e pesquisas, verificar a viabilidade de redução ou isenção de tributo:

I - para importação de equipamentos que não sejam produzidos no País, necessários no processo de adequação do sistema de transporte coletivo, desde que não existam similares nacionais; e

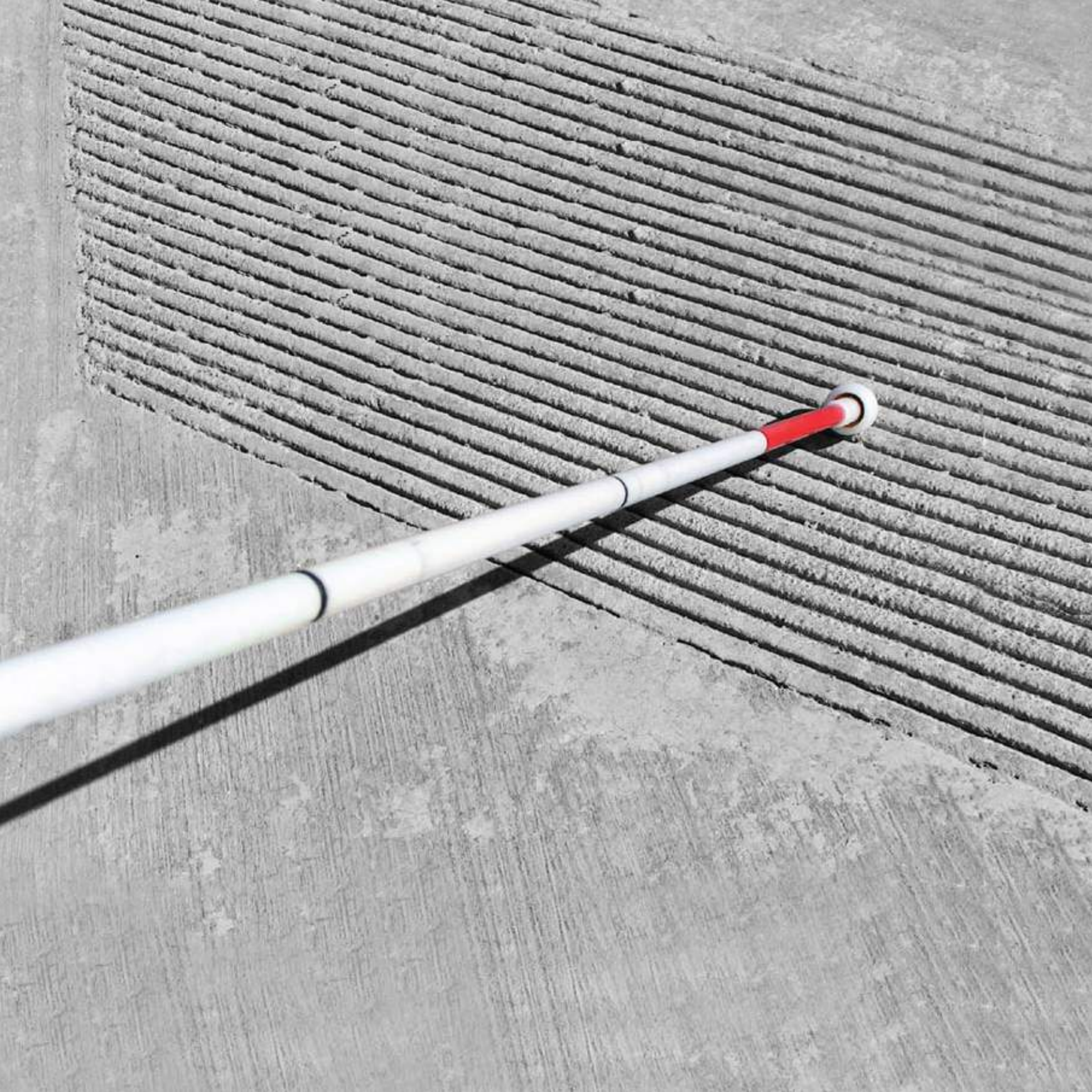
II - para fabricação ou aquisição de veículos ou equipamentos destinados aos sistemas de transporte coletivo.

Parágrafo único. Na elaboração dos estudos e pesquisas a que se referem o caput, deve-se observar o disposto no art. 14 da Lei Complementar 101, de 4 de maio de 2000, sinalizando impacto orçamentário e financeiro da medida estudada.

O artigo 14, da Lei Complementar 101/00, traz que a concessão ou ampliação de incentivo ou benefício de natureza tributária, da qual decorra renúncia de receita, deve estar acompanhada de estimativa do impacto orçamentário-financeiro no exercício em que deva iniciar sua vigência e, nos dois seguintes, atender ao disposto na Lei de Diretrizes Orçamentárias e a pelo menos uma das condições expressa em seus incisos.

Art. 46. A fiscalização e a aplicação de multas aos sistemas de transportes coletivos, segundo disposto no art. 6º, inciso II, da Lei 10.048, de 2000, cabe à União, aos Estados, municípios e ao Distrito Federal, de acordo com suas competências.

PENALIDADES – cabe à União, aos Estados, municípios e ao Distrito Federal fiscalizar e aplicar, por veículo, às empresas concessionárias de serviço público que não garantam o acesso facilitado às pessoas com deficiência, multa de R\$ 500,00 a R\$ 2.500,00 por veículo que não atender à condição de acessibilidade. As penalidades serão elevadas ao dobro, em caso de reincidência.



capítulo 6

capítulo 7

VI – Do Acesso à Informação e à Comunicação

VII – Das Ajudas Técnicas

A maior parte dos artigos abordados referem-se ao acesso à informação e comunicação e às ajudas técnicas, matérias que não compete aos municípios e Estados fomentar ou acompanhar. Por essa razão, não será comentada neste trabalho

ACESSIBILIDADE NOS PORTAIS OU SÍTIOS ELETRÔNICOS

Art. 47. No prazo de até 12 meses a contar da data de publicação deste Decreto, será obrigatória a acessibilidade nos portais e sítios eletrônicos da Administração Pública na rede mundial de computadores (internet), para o uso das pessoas portadoras de deficiência visual, garantindo-lhes o pleno acesso às informações disponíveis.

§ 1º Nos portais e sítios de grande porte, desde que seja demonstrada a inviabilidade técnica de se concluem os procedimentos para alcançar integralmente a acessibilidade, o prazo definido no caput será estendido por igual período.

§ 2º Os sítios eletrônicos acessíveis às pessoas portadoras de deficiência conterão símbolo que represente a acessibilidade na rede mundial de computadores (internet), a ser adotado nas respectivas páginas de entrada.

§ 3º Os telecentros comunitários instalados ou custeados pelos governos federal, estadual, municipal ou do Distrito Federal devem possuir instalações plenamente acessíveis e, pelo menos, um computador com sistema de som instalado, para uso preferencial por pessoas portadoras de deficiência visual.

Art. 48. Após 12 meses da edição deste Decreto, a acessibilidade nos portais e sítios eletrônicos de interesse público na rede mundial de computadores (internet), deverá ser observada para obtenção do financiamento de que trata o inciso III do art. 2º.

Os portais ou sítios eletrônicos da Administração Pública devem ser acessíveis às pessoas com deficiência visual.

Para atender a esse público, os portais ou sítios eletrônicos devem dispor de um sistema de ampliação de tela, para as pessoas que têm uma visão residual; um sistema de leitura de

tela que transmite, por meio de voz sintetizada, as informações textuais, como também um sistema de gravação da voz humana que é transformada em texto.

A aprovação para obter financiamento de projetos de portais, com recursos públicos, está vinculada à condição de acessibilidade dos mesmos.

SERVIÇOS DE TELECOMUNICAÇÃO ACESSÍVEIS

Art. 49. As empresas prestadoras de serviços de telecomunicações deverão garantir o pleno acesso às pessoas portadoras de deficiência auditiva, por meio das seguintes ações:

I - no Serviço Telefônico Fixo Comutado (STFC), disponível para uso do público em geral:

a) instalar, mediante solicitação, em âmbito nacional e em locais públicos, telefones de uso público adaptados para uso por pessoas portadoras de deficiência;

b) garantir a disponibilidade de instalação de telefones para uso por pessoas portadoras de deficiência auditiva para acessos individuais;

c) garantir a existência de centrais de intermediação de comunicação telefônica a serem utilizadas por pessoas portadoras de deficiência auditiva, que funcionem em tempo integral e atendam a todo o território nacional, inclusive com integração com o mesmo serviço oferecido pelas prestadoras de Serviço Móvel Pessoal; e

d) garantir que os telefones de uso público contenham dispositivos sonoros para a identificação das unidades existentes e consumidas dos cartões telefônicos, bem como demais informações exibidas no painel destes equipamentos;

O Serviço Telefônico Fixo Comutado (STFC) Prestado no Regime Público, no que se refere ao atendimento das pessoas com deficiência, disposto em seu plano de metas, está descrito no artigo 16, Serviço de Telefonia, deste trabalho.

As pessoas com deficiência podem solicitar, diretamente à empresa prestadora de serviço, a instalação de telefones acessíveis, mas cabe, também, aos municípios, solicitarem às concessionárias a instalação de aparelhos adequados às pessoas com deficiência de locomoção, visual, auditiva e de fala.

Para garantir a utilização de telefones públicos, por pessoas com deficiência auditiva, deve haver, nas edificações, um telefone público com amplificador de sinal, por pavimento, segundo a ABNT NBR 9050, e um telefone que transmita mensagens de texto (TDD), em cada pavimento dos grandes edifícios e equipamentos urbanos, tais como estádios, aeroportos, rodoviárias, centros comerciais, etc.

Sinalização de telefones acessíveis – esses telefones devem estar sinalizados com os respectivos símbolos (Figuras 117 a 119).



Figura 117 – Símbolo do telefone com teclado



Figura 118 – Símbolo do telefone com amplificador sonoro



Figura 119 - Telefone com teclado - TDD

II - no Serviço Móvel Celular ou Serviço Móvel Pessoal:

a) garantir a interoperabilidade nos serviços de telefonia móvel, para possibilitar o envio de mensagens de texto entre celulares de diferentes empresas; e

b) garantir a existência de centrais de intermediação de comunicação telefônica a serem utilizadas por pessoas portadoras de deficiência auditiva, que funcionem em tempo integral e atendam a todo o território nacional, inclusive com integração com o mesmo serviço oferecido pelas prestadoras de Serviço Telefônico Fixo Comutado.

§ 1º Além das ações citadas no caput, deve-se considerar o estabelecido nos Planos Gerais de Metas de Universalização aprovados pelos Decretos 2.592, de 15 de maio de 1998, e 4.769, de 27 de junho de 2003, bem como o estabelecido pela Lei 9.472, de 16 de julho de 1997.

§ 2º O termo pessoa portadora de deficiência auditiva e da fala utilizado nos Planos Gerais de Metas de Universalização é entendido neste Decreto como pessoa portadora de deficiência auditiva, no que se refere aos recursos tecnológicos de telefonia.

Seguem as ementas dos decretos e da lei citados:

Decreto 2.592/98 – aprova o Plano Geral de Metas para a Universalização do Serviço Telefônico Fixo Comutado Prestado no Regime Público;

Decreto 4.769/03 – aprova o Plano Geral de Metas para a Universalização do Serviço Telefônico Fixo Comutado Prestado no Regime Público (PGMU), e dá outras providências; foi revogado pelo Decreto 6.424/08;

Decreto 6.424/08 – Altera e acresce dispositivos ao Anexo do Decreto 4.769, de 27 de junho de 2003, que aprova o Plano Geral de Metas para a Universalização do Serviço Telefônico Fixo Comutado prestado no Regime Público (PGMU).

Lei 9.472/97 – dispõe sobre a organização dos serviços de telecomunicações, a criação e funcionamento de um órgão regulador e outros aspectos institucionais, nos termos da Emenda Constitucional 8, de 1995.

Art. 50. A Agência Nacional de Telecomunicações (Anatel) regulamentará, no prazo de seis meses a contar da data de publicação deste Decreto, os procedimentos a serem observados para implementação do disposto no art. 49.

Art. 51. Caberá ao Poder Público incentivar a oferta de aparelhos de telefonia celular que indiquem, de forma sonora, todas as operações e funções neles disponíveis no visor.

Art. 52. Caberá ao Poder Público incentivar a oferta de aparelhos de televisão equipados com recursos tecnológicos que permitam sua utilização de modo a garantir o direito de acesso à informação às pessoas portadoras de deficiência auditiva ou visual.

Parágrafo único. Incluem-se entre os recursos referidos no caput:

I - circuito de decodificação de legenda oculta;

II - recurso para Programa Secundário de Áudio (SAP); e

III - entradas para fones de ouvido com ou sem fio.

Garantir acessibilidade na comunicação – o Comitê Brasileiro de Acessibilidade desenvolveu a norma NBR 15290 – Acessibilidade em comunicação na televisão que pode ser acessada em: <http://www.sedh.gov.br/clientes/sedh/sedh/pessoas-com-deficiencia-1/normas-da-abnt/normas-tecnicas>

Art. 53. Os procedimentos a serem observados para implementação do plano de medidas técnicas previstas no art. 19 da Lei nº 10.098, de 2000, serão regulamentados, em norma complementar, pelo Ministério das Comunicações. (Redação dada pelo Decreto nº 5.645, de 2005)

§ 1º O processo de regulamentação de que trata o caput deverá atender ao disposto no art. 31 da Lei nº 9.784, de 29 de janeiro de 1999.

§ 2º A regulamentação de que trata o caput deverá prever a utilização, entre outros, dos seguintes sistemas de reprodução das mensagens veiculadas para as pessoas portadoras de deficiência auditiva e visual:

I - a subtitulação por meio de legenda oculta;

II - a janela com intérprete de Libras; e

III - a descrição e narração em voz de cenas e imagens.

§ 3º A Coordenadoria Nacional para Integração da Pessoa Portadora de Deficiência (Corde) da Secretaria Especial dos Direitos Humanos da Presidência da República assistirá o Ministério das Comunicações no procedimento de que trata o § 1º. (Redação dada pelo Decreto nº 5.645, de 2005)

Art. 54. Autorizatárias e consignatárias do serviço de radiodifusão de sons e imagens operadas pelo Poder Público poderão adotar plano de medidas técnicas próprio, como metas antecipadas e mais amplas do que aquelas as serem definidas no âmbito do procedimento estabelecido no art. 53.

Capacitação de profissionais em libras

Art. 55. Caberá aos órgãos e entidades da administração pública, diretamente ou em parceria com organizações sociais civis de interesse público, sob a orientação do Ministério da Educação e da Secretaria Especial dos Direitos Humanos, por meio da Corde, promover a capacitação de profissionais em Libras.

Os gestores municipais devem estar atentos à exigência deste artigo promovendo a capacitação de profissionais em Libras, principalmente para atendimento ao público, nas unidades de saúde, nos terminais rodoviários, entre outros.

Art. 56. O projeto de desenvolvimento e implementação da televisão digital no País deverá contemplar obrigatoriamente os três tipos de sistema de acesso à informação de que trata o art. 52.

Art. 57. A Secretaria de Comunicação de Governo e Gestão Estratégica da Presidência da República editará, no prazo de 12 meses a contar da data da publicação deste

Decreto, normas complementares disciplinando a utilização dos sistemas de acesso à informação referidos no § 2º do art. 53, na publicidade governamental e nos pronunciamentos oficiais transmitidos por meio dos serviços de radiodifusão de sons e imagens.

Parágrafo único. Sem prejuízo do disposto no caput e observadas as condições técnicas, os pronunciamentos oficiais do Presidente da República serão acompanhados, obrigatoriamente, no prazo de seis meses a partir da publicação deste Decreto, de sistema de acessibilidade mediante janela com intérprete de Libras.

Art. 58. O Poder Público adotará mecanismos de incentivo para tornar disponíveis em meio magnético, em formato de texto, as obras publicadas no País.

Os gestores públicos devem garantir o exigido neste artigo em todas as publicações editadas em seu governo.

§ 1º A partir de seis meses da edição deste Decreto, a indústria de medicamentos deve disponibilizar, mediante solicitação, exemplares das bulas dos medicamentos em meio magnético, braile ou em fonte ampliada.

§ 2º A partir de seis meses da edição deste Decreto, os fabricantes de equipamentos eletroeletrônicos e mecânicos de uso doméstico devem disponibilizar, mediante solicitação, exemplares dos manuais de instrução em meio magnético, braile ou em fonte ampliada.

Atendimento às pessoas com deficiência em eventos

Art. 59. O Poder Público apoiará preferencialmente os congressos, seminários, oficinas e demais eventos científico-culturais que ofereçam, mediante solicitação, apoios humanos às pessoas com deficiência auditiva e visual, tais como tradutores

e intérpretes de Libras, leitores, guias-intérpretes, ou tecnologias de informação e comunicação, tais como a transcrição eletrônica simultânea.

Os municípios devem estar atentos à exigência deste artigo, apoiando e contribuindo com os eventos para que garantam o atendimento às pessoas com deficiência.

Art. 60. Os programas e as linhas de pesquisa a serem desenvolvidos com o apoio de organismos públicos de auxílio à pesquisa e de agências de financiamento deverão contemplar temas voltados para tecnologia da informação acessível para pessoas portadoras de deficiência.

Parágrafo único. Será estimulada a criação de linhas de crédito para a indústria que produza componentes e equipamentos relacionados à tecnologia da informação acessível para pessoas portadoras de deficiência.

As determinações contidas neste artigo não se aplicam aos municípios.

AJUDAS TÉCNICAS

Art. 61. Para os fins deste Decreto, consideram-se ajudas técnicas os produtos, instrumentos, equipamentos ou tecnologia adaptados ou especialmente projetados para melhorar a funcionalidade da pessoa portadora de deficiência ou com mobilidade reduzida, favorecendo a autonomia pessoal, total ou assistida.

§ 1º Os elementos ou equipamentos definidos como ajudas técnicas serão certificados pelos órgãos competentes, ouvidas as entidades representativas das pessoas portadoras de deficiência.

§ 2º Para os fins deste Decreto, os cães-guia e os cães-guia de acompanhamento são considerados ajudas técnicas.

É importante observar a Lei 11.126/05 e o Decreto 5.904/06:

Lei 11.126/05 – Dispõe sobre o direito do portador de deficiência visual de ingressar e permanecer em ambientes de uso coletivo acompanhado de cão-guia.

Decreto 5.904 /06 – Regulamenta a Lei 11.126, de 27 de junho de 2005, que dispõe sobre o direito da pessoa com deficiência visual de ingressar e permanecer em ambientes de uso coletivo acompanhada de cão-guia e dá outras providências.

Art. 62. Os programas e as linhas de pesquisa a serem desenvolvidos com o apoio de organismos públicos de auxílio à pesquisa e de agências de financiamento deverão contemplar temas voltados para ajudas técnicas, cura, tratamento e prevenção de deficiências ou que contribuam para impedir ou minimizar o seu agravamento.

Parágrafo único. Será estimulada a criação de linhas de crédito para a indústria que produza componentes e equipamentos de ajudas técnicas.

Art. 63. O desenvolvimento científico e tecnológico voltado para a produção de ajudas técnicas dar-se-á a partir da instituição de parcerias com universidades e centros de pesquisa para a produção nacional de componentes e equipamentos.

Parágrafo único. Os bancos oficiais, com base em estudos e pesquisas elaborados pelo Poder Público, serão estimulados a conceder financiamento às pessoas portadoras de deficiência para aquisição de ajudas técnicas.

Art. 64. Caberá ao Poder Executivo, com base em estudos e pesquisas, verificar a viabilidade de:

I - redução ou isenção de tributos para a importação de equipamentos de ajudas técnicas que não sejam produzidos no País ou que não possuam similares nacionais;

II - redução ou isenção do imposto sobre produtos industrializados incidente sobre as ajudas técnicas; e

III - inclusão de todos os equipamentos de ajudas técnicas para pessoas portadoras de deficiência ou com mobilidade reduzida na categoria de equipamentos sujeitos a dedução de imposto de renda.

Parágrafo único. Na elaboração dos estudos e pesquisas a que se referem o caput, deve-se observar o disposto no art. 14 da Lei Complementar 101, de 2000, sinalizando impacto orçamentário e financeiro da medida estudada.

Art. 65. Caberá ao Poder Público viabilizar as seguintes diretrizes:

I - reconhecimento da área de ajudas técnicas como área de conhecimento;

II - promoção da inclusão de conteúdos temáticos referentes a ajudas técnicas na educação profissional, no ensino médio, na graduação e na pós-graduação;

III - apoio e divulgação de trabalhos técnicos e científicos referentes a ajudas técnicas;

IV - estabelecimento de parcerias com escolas e centros de educação profissional, centros de ensino universitários e de pesquisa, no sentido de incrementar a formação de profissionais na área de ajudas técnicas; e

V - incentivo à formação e treinamento de ortesistas e protesistas.

Art. 66. A Secretaria Especial dos Direitos Humanos instituirá Comitê de Ajudas Técnicas, constituído por profissionais que atuam nesta área, e que será responsável por:

I - estruturação das diretrizes da área de conhecimento;

II - estabelecimento das competências desta área;

III - realização de estudos no intuito de subsidiar a elaboração de normas a respeito de ajudas técnicas;

IV - levantamento dos recursos humanos que atualmente trabalham com o tema; e

V - detecção dos centros regionais de referência em ajudas técnicas, objetivando a formação de rede nacional integrada.

§ 1º O Comitê de Ajudas Técnicas será supervisionado pela Corde e participará do Programa Nacional de Acessibilidade, com vistas a garantir o disposto no art. 62.

§ 2º Os serviços a serem prestados pelos membros do Comitê de Ajudas Técnicas são considerados relevantes e não serão remunerados.

O Comitê de Ajudas Técnicas (CAT) foi instituído em 16 de novembro de 2006, no âmbito da Secretaria de Direitos Humanos da Presidência da República, com a perspectiva de apresentar propostas de políticas governamentais e parcerias entre sociedade civil e órgãos públicos para trabalhar ajudas técnicas, dentre outras funções (texto disponível em: <http://www.pessoacomdeficiencia.gov.br/app/comite-de-ajudas-tecnicas>).

capítulo 8

capítulo 9

VIII – Do Programa Nacional de Acessibilidade

IX – Das Disposições Finais



capítulo 8

capítulo 9

VIII – Do Programa Nacional de Acessibilidade

IX – Das Disposições Finais

Descrevem o Programa Nacional de Acessibilidade, da **Secretaria Nacional de Promoção dos Direitos da Pessoa com Deficiência (SNPD)**, que define ações para cooperar com os Estados e municípios na elaboração de estudos e diagnósticos da situação de acessibilidade. Estabelecem, também, que os programas nacionais de desenvolvimento urbano, os projetos de revitalização, recuperação ou reabilitação urbana devem incluir ações que eliminem barreiras

PROGRAMA NACIONAL DE ACESSIBILIDADE

Art. 67. O Programa Nacional de Acessibilidade, sob a coordenação da Secretaria Especial dos Direitos Humanos, por intermédio da Corde, integrará os planos plurianuais, as diretrizes orçamentárias e os orçamentos anuais.

Segundo o Decreto 7.256, de 4 de agosto de 2010, art. 2º do Anexo I, o nome da Secretaria Especial de Direitos Humanos, bem como o da Corde, ficam mudados para Secretaria de Direitos Humanos da Presidência da República e Secretaria Nacional de Promoção dos Direitos da Pessoa com Deficiência respectivamente.

Art. 68. A Secretaria Especial dos Direitos Humanos, na condição de coordenadora do Programa Nacional de Acessibilidade, desenvolverá, dentre outras, as seguintes ações:

I - apoio e promoção de capacitação e especialização de recursos humanos em acessibilidade e ajudas técnicas;

II - acompanhamento e aperfeiçoamento da legislação sobre acessibilidade;

III - edição, publicação e distribuição de títulos referentes à temática da acessibilidade;

IV - cooperação com Estados, Distrito Federal e municípios para a elaboração de estudos e diagnósticos sobre a situação da acessibilidade arquitetônica, urbanística, de transporte, comunicação e informação;

V - apoio e realização de campanhas informativas e educativas sobre acessibilidade;

VI - promoção de concursos nacionais sobre a temática da acessibilidade; e

VII - estudos e proposição da criação e normatização do Selo Nacional de Acessibilidade.

A Secretaria Nacional de Promoção dos Direitos da Pessoa com Deficiência divulga as normas do Comitê Brasileiro de Acessibilidade – CB 40, da ABNT, no seguinte endereço eletrônico: <http://www.sedh.gov.br/clientes/sedh/sedh/pessoas-com-deficiencia-1/normas-da-abnt>.

A Secretaria de Direitos Humanos da Presidência da República recebe e analisa projetos de acessibilidade para entidades públicas ou privadas com o propósito, depois de aprovado, de formalizar parceria que possibilita a transferência ou a descentralização dos recursos. A orientação para apresentar projetos encontra-se no *site* da instituição: <http://www.sedh.gov.br/clientes/sedh/sedh/pessoas-com-deficiencia-1>.

DISPOSIÇÕES FINAIS

Art. 69. Os programas nacionais de desenvolvimento urbano, os projetos de revitalização, recuperação ou reabilitação urbana incluirão ações destinadas à eliminação de barreiras arquitetônicas e urbanísticas, nos transportes e na comunicação e informação devidamente adequadas às exigências deste Decreto.

Art. 70. O art. 4º do Decreto 3.298, de 20 de dezembro de 1999, passa a vigorar com as seguintes alterações:

“Art. 4º ...

I - deficiência física - alteração completa ou parcial de um ou mais segmentos do corpo humano, acarretando o comprometimento da função física, apresentando-se sob a forma de paraplegia, paraparesia, monoplegia, monoparesia, tetraplegia, tetraparesia, triplegia, triparesia, hemiplegia,

hemiparesia, ostomia, amputação ou ausência de membro, paralisia cerebral, nanismo, membros com deformidade congênita ou adquirida, exceto as deformidades estéticas e as que não produzam dificuldades para o desempenho de funções;

II - deficiência auditiva - perda bilateral, parcial ou total, de 41 decibéis (dB) ou mais, aferida por audiograma nas frequências de 500HZ, 1.000HZ, 2.000Hz e 3.000Hz;

III - deficiência visual - cegueira, na qual a acuidade visual é igual ou menor que 0,05 no melhor olho, com a melhor correção óptica; a baixa visão, que significa acuidade visual entre 0,3 e 0,05 no melhor olho, com a melhor correção óptica; os casos nos quais o somatório da medida do campo visual em ambos os olhos for igual ou menor que 60º; ou a ocorrência simultânea de quaisquer das condições anteriores;

IV - (...)

d) utilização dos recursos da comunidade;

(...)” (NR)

Art. 71. Ficam revogados os arts. 50 a 54 do Decreto 3.298, de 20 de dezembro de 1999.

Art. 72. Este Decreto entra em vigor na data da sua publicação.

Brasília, 2 de dezembro de 2004; 183ª da Independência e 116ª da República.

LUIZ INÁCIO LULA DA SILVA

José Dirceu de Oliveira e Silva

Este texto não substitui o publicado no DOU de 3/12/2004.

REFERÊNCIAS NORMATIVAS

Associação Brasileira de Normas Técnicas (ABNT)

NBR 9050 – Acessibilidade a edificações, mobiliário, espaços e equipamentos urbanos

NM 313 – Elevadores de passageiros – Requisitos de segurança para construção e instalação – Requisitos particulares para a acessibilidade das pessoas, incluindo pessoas com deficiência

NBR 14021 – Transporte – Acessibilidade no sistema de trem urbano ou metropolitano

NBR 14022 – Transporte – Acessibilidade à pessoa portadora de deficiência em ônibus e trólebus, para atendimento urbano e intermunicipal

NBR 15250 – Acessibilidade em caixa de autoatendimento bancário

NBR 15320 – Acessibilidade à pessoa com deficiência no transporte rodoviário

NBR 15559 – Acessibilidade – Comunicação na prestação de serviços

Normas disponíveis para cópia em: <http://www.sedh.gov.br/clientes/sedh/sedh/pessoas-com-deficiencia-1/normas-da-abnt/normas-tecnicas>

Anexos



Anexos

ANEXO A

COMO VOCÊ DEVE COMPORTAR-SE DIANTE DE UMA PESSOA QUE...

Usa cadeira de rodas

- Não segure nem toque na cadeira de rodas. Ela é a extensão do corpo da pessoa. Apoiar-se ou encostar-se na cadeira é o mesmo que apoiar-se ou encostar-se na pessoa.
- Se você desejar, ofereça ajuda, mas não insista. Se precisar de ajuda, ele(a) aceitará seu oferecimento e lhe dirá o que fazer. Se você forçar essa ajuda, a atitude pode, às vezes, até mesmo causar insegurança.
- Não tenha receio de usar palavras como “caminhar” ou “correr”. Os portadores de deficiência também as usam.
- Quando você e uma pessoa portadora de deficiência física quiserem sair juntas, preste atenção para eventuais barreiras arquitetônicas, ao escolherem um restaurante, uma casa, um teatro ou outro lugar para visitar.
- Se a conversa durar mais do que alguns minutos, sente-se, se possível, de modo a ficar no mesmo nível do seu olhar. Para uma pessoa sentada, é desconfortável ficar olhando para cima, durante um período relativamente longo.
- Não estacione seu automóvel em lugares reservados às pessoas portadoras de deficiência física. Tais lugares são reservados por necessidade e não por conveniência. O espaço reservado é mais largo que o usual, a fim de permitir que a cadeira de rodas fique ao lado do automóvel e o portador de deficiência física possa sair e sentar-se na cadeira de rodas,

e vice-versa; além disso, o lugar reservado é próximo à entrada de prédios, para facilitar o acesso dessas pessoas.

- Ao ajudar um portador de deficiência física a descer por uma rampa inclinada, ou degraus altos, é preferível usar a marcha à ré, para evitar que, pela excessiva inclinação, a pessoa perca o equilíbrio e possa cair para a frente.

Usa muletas

- Acompanhe o ritmo de sua marcha.
- Tome os cuidados necessários para que ele(a) não tropece.
- Deixe as muletas sempre ao alcance das suas mãos.

É pessoa com deficiência visual (pessoa cega)

- Ofereça sua ajuda sempre que um(a) cego(a) parecer necessitá-la. Mas não o(a) ajude sem que ele(a) concorde. Sempre pergunte antes de agir. Se você não souber em quê e como ajudar, peça explicações de como fazê-lo.

- Para guiar uma pessoa cega, ela deve segurar seu braço, de preferência no cotovelo ou no ombro. Não a pegue pelo braço; além de perigoso, isso pode assustá-la. Ao encontrar degraus, meio-fio e outros obstáculos, vá orientando-a. Em lugares muito estreitos para duas pessoas caminharem lado a lado, ponha seu braço para trás, de modo que a pessoa cega possa seguí-lo. Ao sair de uma sala, informe o(a) cego(a); é desagradável para qualquer pessoa falar para o vazio. Não evite palavras como “cego”, “olhar” ou “ver”; os(as) cegos(as) também as usam.

- Ao explicar direções para uma pessoa cega, seja o mais claro e específico possível. Não se esqueça de indicar os obstáculos que existem no caminho que ela vai seguir. Como algumas pessoas cegas não têm memória visual, não se esqueça de indicar as distâncias em metros (p. ex.: uns 20 metros para frente). Mas se você não sabe corretamente como direcionar uma pessoa cega, diga algo como: “Eu gostaria de ajudá-lo(a). Mas, como é que devo descrever as coisas?” Ele(a) lhe dirá.

- Ao guiar um(a) cego(a) para uma cadeira, direcione a mão dele(a) para o encosto da cadeira, e informe se a cadeira tem braços ou não. Em um restaurante, é de boa educação que você leia o cardápio e os preços.

- Uma pessoa cega é como você, só que não enxerga; trate-a com o mesmo respeito que você trata uma pessoa que enxerga.

- Quando estiver em contato social ou trabalhando com pessoa portadora de deficiência visual, não pense que a cegueira é problema e, por isso, nunca a exclua de participar plenamente, nem procure minimizar tal participação. Deixe que ela decida como participar. Proporcione à pessoa cega a chance de ter sucesso ou de falhar, tal como qualquer outra pessoa.

- Quando for pessoa com visão subnormal (alguém com sérias dificuldades visuais), proceda com o mesmo respeito, perguntando-lhe se precisa de ajuda, quanto notar que ela está em dificuldade.

É pessoa com deficiência auditiva (pessoa surda)

- Fale claramente, distinguindo palavra, mas não exagere. Fale com velocidade normal, salvo quando lhe for pedido para falar mais devagar.

- Cuide para que ele(a) enxergue sua boca. A leitura dos lábios torna-se impossível se você gesticula, segura algo na frente dos seus próprios lábios, ou fica contra a luz.
- Fale com o tom normal de voz, a não ser que lhe peçam para levantar a voz.
- Gritar nunca adianta.
- Seja expressivo. Como os surdos não podem ouvir as mudanças sutis do tom de sua voz indicando sarcasmo ou seriedade, a maioria deles(as) “lerá” suas expressões faciais, seus gestos, ou os movimentos do seu corpo, para entender o que você quer comunicar.
- Se você quer falar com uma pessoa surda, chame a atenção dela, seja sinalizando com a mão ou tocando em seu braço. Enquanto estiverem conversando, mantenha contato visual; se você olhar para outro lado, enquanto estiver conversando, o(a) surdo(a) pode pensar que a conversa terminou.
- Se você tiver dificuldades para entender o que uma pessoa surda está falando, sinta-se à vontade para pedir que ela repita o que falou. Se você ainda não entender, peça-lhe para escrever. O que interessa é comunicar-se com a pessoa surda. O método não é importante.
- Se o(a) surdo(a) estiver acompanhado(a) por um intérprete, fale diretamente com a pessoa surda, não com o intérprete.
- Ao planejar um encontro, lembre-se de que os avisos visuais são úteis para os participantes surdos. Se estiver previsto um filme, providencie um *script* por escrito, ou um resumo do conteúdo do filme, se não for legendado.

Tem paralisia cerebral

- A pessoa com paralisia cerebral anda com dificuldade, ou não anda, e pode ter problemas de fala. Seus movimentos podem ser estranhos ou descontrolados.
- Pode, involuntariamente, apresentar gestos faciais incomuns, sob a forma de caretas. Geralmente, porém, trata-se de uma pessoa inteligente e sempre muito sensível – ela sabe e compreende que não é como os outros.
- Para ajudá-la, não a trate bruscamente. Adapte-se ao seu ritmo. Se não compreender o que ela diz, peça-lhe que repita: ela o compreenderá. Não se deixe impressionar por seu aspecto. Aja de forma natural... sorria... ela é uma pessoa igual a você.

É pessoa com deficiência mental (perda cognitiva)

- Cumprimente a pessoa com deficiência mental de maneira normal e respeitosa, não se esquecendo de fazer o mesmo ao se despedir. As pessoas com deficiência mental são, em geral, bem dispostas, carinhosas e gostam de se comunicar.
- Dê-lhes atenção, dirigindo-lhes palavras como: “Que bom que você veio”, “Gostamos quando você vem nos visitar”, mantendo a conversa até onde for possível.
- Seja natural. Evite a superproteção. A pessoa com deficiência mental deve fazer sozinha tudo o que puder; ajude-a quando realmente for necessário.
- Lembre-se: deficiência mental pode ser consequência de uma doença, mas não é uma doença; é uma “condição de ser”. Nunca use a expressão “doentinho(a)” ou “bobinho(a)” quando se dirigir ou se referir a uma pessoa com deficiência mental.

- Não se esqueça: deficiência mental não é doença mental.
- Uma pessoa portadora de deficiência mental é, em primeiro lugar, uma pessoa.
- Enquanto for criança, trate-a como criança. Quando for adolescente ou adulto, trate-o como tal.

ANEXO B

LEI 10.048 DE 8 DE NOVEMBRO DE 2000

Dá prioridade de atendimento às pessoas que especifica, e dá outras providências.

O PRESIDENTE DA REPÚBLICA

Faço saber que o Congresso Nacional decreta e eu sanciono a seguinte lei:

Art. 1º As pessoas portadoras de deficiência, os idosos com idade igual ou superior a 60 (sessenta) anos, as gestantes, as lactantes e as pessoas acompanhadas por crianças de colo terão atendimento prioritário, nos termos desta Lei. (Redação dada pela Lei nº 10.741, de 2003)

Art. 2º As repartições públicas e empresas concessionárias de serviços públicos estão obrigadas a dispensar atendimento prioritário, por meio de serviços individualizados que assegurem tratamento diferenciado e atendimento imediato às pessoas a que se refere o art. 1º.

Parágrafo único. É assegurada, em todas as instituições financeiras, a prioridade de atendimento às pessoas mencionadas no art. 1º.

Art. 3º As empresas públicas de transporte e as concessionárias de transporte coletivo reservarão assentos, devidamente identificados, aos idosos, às gestantes, lactantes, pessoas portadoras de deficiência e pessoas acompanhadas por crianças de colo.

Art. 4º Os logradouros e sanitários públicos, bem como os edifícios de uso público, terão normas de construção, para efeito de licenciamento da respectiva edificação, baixadas pela autoridade competente, destinadas a facilitar o acesso e uso desses locais pelas pessoas portadoras de deficiência.

Art. 5º Os veículos de transporte coletivo a serem produzidos após doze meses da publicação desta lei serão planejados de forma a facilitar o acesso a seu interior das pessoas portadoras de deficiência.

§ 1º (VETADO)

§ 2º Os proprietários de veículos de transporte coletivo em utilização terão o prazo de cento e oitenta dias, a contar da regulamentação desta lei, para proceder às adaptações necessárias ao acesso facilitado das pessoas portadoras de deficiência.

Art. 6º A infração ao disposto nesta lei sujeitará os responsáveis:

I – no caso de servidor ou de chefia responsável pela repartição pública, às penalidades previstas na legislação específica;

II – no caso de empresas concessionárias de serviço público, a multa de R\$ 500,00 (quinhentos reais) a R\$ 2.500,00 (dois mil e quinhentos reais), por veículos sem as condições previstas nos arts. 3º e 5º;

III – no caso das instituições financeiras, as penalidades previstas no art. 44, incisos I, II e III, da Lei 4.595, de 31 de dezembro de 1964.

Parágrafo único. As penalidades de que trata este artigo serão elevadas ao dobro, em caso de reincidência.

Art. 7º O Poder Executivo regulamentará esta lei no prazo de sessenta dias, contado de sua publicação.

Art. 8º Esta lei entra em vigor na data de sua publicação.

Brasília, 8 de novembro de 2000; 179º da Independência e 112º da República.

Fernando Henrique Cardoso

ANEXO C

LEI 10.098 - DE 19 DE DEZEMBRO DE 2000 - DOU DE 20/12/2000

Estabelece normas gerais e critérios básicos para a promoção da acessibilidade das pessoas portadoras de deficiência ou com mobilidade reduzida, e dá outras providências

O PRESIDENTE DA REPÚBLICA

Faço saber que o Congresso Nacional decreta e eu sanciono a seguinte lei:

Capítulo I – Disposições Gerais

Art. 1º Esta Lei estabelece normas gerais e critérios básicos para a promoção da acessibilidade das pessoas portadoras de deficiência ou com mobilidade reduzida, mediante a supressão de barreiras e de obstáculos nas vias e espaços públicos, no mobiliário urbano, na construção e reforma de edifícios e nos meios de transporte e de comunicação.

Art. 2º Para os fins desta Lei são estabelecidas as seguintes definições:

I – acessibilidade: possibilidade e condição de alcance para utilização, com segurança e autonomia, dos espaços, mobiliários e equipamentos urbanos, das edificações, dos transportes e dos sistemas e meios de comunicação, por pessoa portadora de deficiência ou com mobilidade reduzida;

II – barreiras: qualquer entrave ou obstáculo que limite ou impeça o acesso, a liberdade de movimento e a circulação com segurança das pessoas, classificadas em:

a) barreiras arquitetônicas urbanísticas: as existentes nas vias públicas e nos espaços de uso público;

b) barreiras arquitetônicas na edificação: as existentes no interior dos edifícios públicos e privados;

c) barreiras arquitetônicas nos transportes: as existentes nos meios de transportes;

d) barreiras nas comunicações: qualquer entrave ou obstáculo que dificulte ou impossibilite a expressão ou o recebimento de mensagens por intermédio dos meios ou sistemas de comunicação, sejam ou não de massa;

III – pessoa portadora de deficiência ou com mobilidade reduzida: a que temporária ou permanentemente tem limitada sua capacidade de relacionar-se com o meio e de utilizá-lo;

IV – elemento da urbanização: qualquer componente das obras de urbanização, tais como os referentes a pavimentação, saneamento, encanamentos para esgotos, distribuição de energia elétrica, iluminação pública, abastecimento e distribuição de água, paisagismo e os que materializam as indicações do planejamento urbanístico;

V – mobiliário urbano: o conjunto de objetos existentes nas vias e espaços públicos, superpostos ou adicionados aos elementos da urbanização ou da edificação, de forma que sua modificação ou traslado não provoque alterações substanciais nestes elementos, tais como semáforos, postes de sinalização e similares, cabines telefônicas, fontes públicas, lixeiras, toldos, marquises, quiosques e quaisquer outros de natureza análoga;

VI – ajuda técnica: qualquer elemento que facilite a autonomia pessoal ou possibilite o acesso e o uso de meio físico.

Capítulo II – Dos Elementos da Urbanização

Art. 3º O planejamento e a urbanização das vias públicas, dos parques e dos demais espaços de uso público deverão ser concebidos e executados de forma a torná-los acessíveis para as pessoas portadoras de deficiência ou com mobilidade reduzida.

Art. 4º As vias públicas, os parques e os demais espaços de uso público existentes, assim como as respectivas instalações de serviços e mobiliários urbanos deverão ser adaptados, obedecendo-se a ordem de prioridade que vise à maior eficiência das modificações, no sentido de promover mais ampla acessibilidade às pessoas portadoras de deficiência ou com mobilidade reduzida.

Parágrafo único. Os parques de diversões, públicos e privados, devem adaptar, no mínimo, 5% (cinco por cento) de cada brinquedo e equipamento e identificá-lo para possibilitar sua utilização por pessoas com deficiência ou com mobilidade reduzida, tanto quanto tecnicamente possível. (Incluído pela Lei nº 11.982, de 2009)

Art. 5º O projeto e o traçado dos elementos de urbanização públicos e privados de uso comunitário, nestes compreendidos os itinerários e as passagens de pedestres, os percursos de entrada e de saída de veículos, as escadas e rampas, deverão observar os parâmetros estabelecidos pelas normas técnicas de acessibilidade da Associação Brasileira de Normas Técnicas (ABNT).

Art. 6º Os banheiros de uso público existentes ou a construir em parques, praças, jardins e espaços livres públicos deverão ser acessíveis e dispor, pelo menos, de um sanitário e um lavatório que atendam às especificações das normas técnicas da ABNT.

Art. 7º Em todas as áreas de estacionamento de veículos, localizadas em vias ou em espaços públicos, deverão ser reservadas vagas próximas dos acessos de circulação

de pedestres, devidamente sinalizadas, para veículos que transportem pessoas portadoras de deficiência com dificuldade de locomoção.

Parágrafo único. As vagas a que se refere o *caput* deste artigo deverão ser em número equivalente a dois por cento do total, garantida, no mínimo, uma vaga, devidamente sinalizada e com as especificações técnicas de desenho e traçado de acordo com as normas técnicas vigentes.

Capítulo III – Do Desenho e da Localização do Mobiliário Urbano

Art. 8º Os sinais de tráfego, semáforos, postes de iluminação ou quaisquer outros elementos verticais de sinalização que devam ser instalados em itinerário ou espaço de acesso para pedestres deverão ser dispostos de forma a não dificultar ou impedir a circulação, e de modo que possam ser utilizados com a máxima comodidade.

Art. 9º Os semáforos para pedestres instalados nas vias públicas deverão estar equipados com mecanismo que emita sinal sonoro suave, intermitente e sem estridência, ou com mecanismo alternativo, que sirva de guia ou orientação para a travessia de pessoas portadoras de deficiência visual, se a intensidade do fluxo de veículos e a periculosidade da via assim determinarem.

Art. 10 Os elementos do mobiliário urbano deverão ser projetados e instalados em locais que permitam sejam eles utilizados pelas pessoas portadoras de deficiência ou com mobilidade reduzida.

Capítulo IV – Da Acessibilidade nos Edifícios Públicos ou de Uso Coletivo

Art. 11 A construção, ampliação ou reforma de edifícios públicos ou privados destinados ao uso coletivo deverão ser executadas de modo que sejam ou se tornem acessíveis às pessoas portadoras de deficiência ou com mobilidade reduzida.

Parágrafo único. Para os fins do disposto neste artigo, na construção, ampliação ou reforma de edifícios públicos ou privados destinados ao uso coletivo deverão ser observados, pelo menos, os seguintes requisitos de acessibilidade:

I – nas áreas externas ou internas da edificação, destinadas a garagem e a estacionamento de uso público, deverão ser reservadas vagas próximas dos acessos de circulação de pedestres, devidamente sinalizadas, para veículos que transportem pessoas portadoras de deficiência com dificuldade de locomoção permanente;

II – pelo menos um dos acessos ao interior da edificação deverá estar livre de barreiras arquitetônicas e de obstáculos que impeçam ou dificultem a acessibilidade de pessoa portadora de deficiência ou com mobilidade reduzida;

III – pelo menos um dos itinerários que comuniquem horizontal e verticalmente todas as dependências e serviços do edifício, entre si e com o exterior, deverá cumprir os requisitos de acessibilidade de que trata esta Lei; e

IV – os edifícios deverão dispor, pelo menos, de um banheiro acessível, distribuindo-se seus equipamentos e acessórios de maneira que possam ser utilizados por pessoa portadora de deficiência ou com mobilidade reduzida.

Art. 12 Os locais de espetáculos, conferências, aulas e outros de natureza similar deverão dispor de espaços reservados para pessoas que utilizam cadeira de rodas, e de lugares específicos para pessoas com deficiência auditiva e visual, inclusive acompanhante, de acordo com a ABNT, de modo a facilitar-lhes as condições de acesso, circulação e comunicação.

Capítulo V – Da Acessibilidade nos Edifícios de Uso Privado

Art. 13 Os edifícios de uso privado em que seja obrigatória a instalação de elevadores deverão ser construídos atendendo aos seguintes requisitos mínimos de acessibilidade:

I – percurso acessível que una as unidades habitacionais com o exterior e com as dependências de uso comum;

II – percurso acessível que una a edificação à via pública, às edificações e aos serviços anexos de uso comum e aos edifícios vizinhos;

III – cabine do elevador e respectiva porta de entrada acessíveis para pessoas portadoras de deficiência ou com mobilidade reduzida.

Art. 14 Os edifícios a serem construídos com mais de um pavimento além do pavimento de acesso, à exceção das habitações unifamiliares, e que não estejam obrigados à instalação de elevador, deverão dispor de especificações técnicas e de projeto que facilitem a instalação de um elevador adaptado, devendo os demais elementos de uso comum destes edifícios atender aos requisitos de acessibilidade.

Art. 15 Caberá ao órgão federal responsável pela coordenação da política habitacional regulamentar a reserva de um percentual mínimo do total das habitações, conforme a característica da população local, para o atendimento da demanda de pessoas portadoras de deficiência ou com mobilidade reduzida.

Capítulo VI – Da Acessibilidade nos Veículos de Transporte Coletivo

Art. 16 Os veículos de transporte coletivo deverão cumprir os requisitos de acessibilidade estabelecidos nas normas técnicas específicas.

Capítulo VII – Da Acessibilidade nos Sistemas de Comunicação e Sinalização

Art. 17 O Poder Público promoverá a eliminação de barreiras na comunicação e estabelecerá mecanismos e alternativas técnicas que tornem acessíveis os sistemas de comunicação e sinalização às pessoas portadoras de deficiência sensorial e com dificuldade de comunicação, para garantir-lhes o direito de acesso à informação, à comunicação, ao trabalho, à educação, ao transporte, à cultura, ao esporte e ao lazer.

Art. 18 O Poder Público implementará a formação de profissionais intérpretes de escrita em braille, linguagem de sinais e de guias-intérpretes, para facilitar qualquer tipo de comunicação direta à pessoa portadora de deficiência sensorial e com dificuldade de comunicação. (observar o Decreto nº 5.626, de 22 de dezembro de 2005)

Art. 19 Os serviços de radiodifusão sonora e de sons e imagens adotarão plano de medidas técnicas com o objetivo de permitir o uso da linguagem de sinais ou outra subtítuloção, para garantir o direito de acesso à informação às pessoas portadoras de deficiência auditiva, na forma e no prazo previstos em regulamento.

Capítulo VIII – Disposições sobre Ajudas Técnicas

Art. 20 O Poder Público promoverá a supressão de barreiras urbanísticas, arquitetônicas, de transporte e de comunicação, mediante ajudas técnicas.

Art. 21 O Poder Público, por meio dos organismos de apoio à pesquisa e das agências de financiamento, fomentará programas destinados:

I – à promoção de pesquisas científicas voltadas ao tratamento e prevenção de deficiências;

II – ao desenvolvimento tecnológico orientado à produção de ajudas técnicas para as pessoas portadoras de deficiência;

III – à especialização de recursos humanos em acessibilidade.

Capítulo IX – Das Medidas de Fomento à Eliminação de Barreiras

Art. 22 É instituído, no âmbito da Secretaria de Estado de Direitos Humanos do Ministério da Justiça, o Programa Nacional de Acessibilidade, com dotação orçamentária específica, cuja execução será disciplinada em regulamento.

Capítulo X – Disposições Finais

Art. 23 A Administração Pública federal direta e indireta destinará, anualmente, dotação orçamentária para as adaptações, eliminações e supressões de barreiras arquitetônicas existentes nos edifícios de uso público de sua propriedade e naqueles que estejam sob sua administração ou uso.

Parágrafo único. A implementação das adaptações, eliminações e supressões de barreiras arquitetônicas referidas no *caput* deste artigo deverá ser iniciada a partir do primeiro ano de vigência desta Lei.

Art. 24 O Poder Público promoverá campanhas informativas e educativas dirigidas à população em geral, com a finalidade de conscientizá-la e sensibilizá-la quanto à acessibilidade e à integração social da pessoa portadora de deficiência ou com mobilidade reduzida.

Art. 25 As disposições desta Lei aplicam-se aos edifícios ou imóveis declarados bens de interesse cultural ou de valor histórico-artístico, desde que as modificações necessárias observem as normas específicas reguladoras destes bens.

Art. 26 As organizações representativas de pessoas portadoras de deficiência terão legitimidade para acompanhar o cumprimento dos requisitos de acessibilidade estabelecidos nesta Lei.

Art. 27 Esta Lei entra em vigor na data de sua publicação.

Brasília, 19 de dezembro de 2000; 179ª da Independência e 112ª da República.

Fernando Henrique Cardoso

José Gregori

ANEXO D

CARTA DO RIO - DESENHO UNIVERSAL PARA UM DESENVOLVIMENTO INCLUSIVO E SUSTENTÁVEL

Documento elaborado com base nas discussões da Conferência Internacional sobre desenho universal, realizada em dezembro de 2004.

Reunidas e reunidos no Rio de Janeiro, Brasil, em 12 de dezembro de 2004, na Conferência Internacional sobre desenho universal Projetando para o Século XXI, profissionais, representantes de ONG e de diversos setores da sociedade civil, de universidades, funcionários e funcionárias de instituições estatais, de organismos internacionais e multilaterais, provenientes de diversos países da América Latina, concordamos com a seguinte declaração:

1. O propósito do desenho universal é atender às necessidades e viabilizar a participação social e o acesso aos bens e serviços à maior gama possível de usuários, contribuindo para a inclusão das pessoas que estão impedidas de interagir na sociedade e para o seu desenvolvimento. Exemplos destes grupos excluídos são: as pessoas pobres, as pessoas marginalizadas por sua condição cultural, racial, étnica, pessoas com diferentes tipos de deficiência, pessoas muito obesas e mulheres grávidas, pessoas muito altas ou muito baixas, inclusive crianças, e outras, que, por diferentes razões, são também excluídas da participação social.

2. Concebemos o desenho universal como gerador de ambientes, serviços, programas e tecnologias acessíveis, utilizáveis equitativamente, de forma segura e autônoma por todas as pessoas – na maior extensão possível – sem que tenham que ser adaptados ou readaptados especificamente, em virtude dos sete princípios que o sustentam, a saber:

- Uso equiparável (para pessoas com diferentes capacidades);
- Uso flexível (com leque amplo de preferências e habilidades);
- Simples e intuitivo (fácil de entender);
- Informação perceptível (comunica eficazmente a informação necessária)
- Tolerante ao erro (que diminui riscos de ações involuntárias);

- Com pouca exigência de esforço físico; e
- Tamanho e espaço para o acesso e o uso.

3. Reconhecemos o valor do conceito emergente de Desenvolvimento Inclusivo, que tenta expandir a visão de desenvolvimento, reconhece a diversidade como aspecto fundamental do processo de desenvolvimento socioeconômico e humano, reivindica a contribuição de cada ser humano para o processo de desenvolvimento, e, em vez de implantar políticas e ações isoladas, promove uma estratégia integrada em benefício das pessoas e da sociedade como um todo. O Desenvolvimento Inclusivo é uma ferramenta eficaz para a superação da exclusão social que prevalece no mundo e, conseqüentemente, para se conseguir avançar na erradicação da pobreza.

4. Concebemos o desenvolvimento humano sustentável como uma forma produtiva de entender as políticas sociais, considerando os vínculos entre crescimento econômico, distribuição equitativa dos benefícios do crescimento e convivência harmoniosa com o meio ambiente.

5. Consideramos que a situação de pobreza e exclusão social atinge milhões de pessoas no mundo todo, impede o desenvolvimento humano e uma existência digna e com qualidade – e que, na América Latina e no Caribe, esta situação atinge mais da metade de sua população. Estamos também convencidas e convencidos de que esta situação de exclusão e pobreza, bem como a desigualdade, as doenças, a insegurança, a contaminação e a degradação ambiental e o desenho inadequado são perigos públicos, que afetam muitas pessoas e ameaçam a todas.

6. Neste contexto de domínio do desenvolvimento pela exclusão, propomos os seguintes desafios:

- Como aplicar os princípios do desenho universal quando existem pessoas cuja principal preocupação não é o “amanhã”, mas a incerteza quanto à próxima refeição... ou que não têm moradia ou a mais básica assistência de saúde?

- Como tornar tais princípios consistentes com o fato de que, para a maioria da população mundial, não existem os conceitos de “padrões básicos”, “códigos de edificação”, “regulamentações”?

- Nesta situação, que sentido real têm serviços como “o banheiro”, “a cozinha”, “o vestíbulo”, “a rampa”, “a iluminação”, “a acústica”?

- E, principalmente, como acrescentar qualidade de vida aplicando o desenho universal?

7. Salientamos que a aplicação no presente de um desenho inadequado de programas, serviços e infraestrutura gera inacessibilidade e perpetua condições de exclusão para o futuro. Consideramos inaceitável que recursos públicos continuem sendo utilizados para a construção de qualquer tipo de barreira.

8. Concordamos que o desenho universal deve se transformar num componente imprescindível das políticas e ações que promovem o desenvolvimento, para que este atinja um caráter verdadeiramente inclusivo e contribua eficazmente para a redução da pobreza no mundo.

9. Concordamos, também, que, para avançar na direção de um desenho universal para um Desenvolvimento Inclusivo Sustentável, toda nova ação terá de:

- ser planejada, equilibrando aspectos legais, de direitos, econômicos, tecnológicos e culturais locais;

- atender às necessidades autênticas da comunidade;

- contar com a participação dos interessados;

- incorporar os critérios do desenho universal, para evitar que os investimentos gerem custos extras para adaptações necessárias no futuro;
- aplicar materiais e tecnologias disponíveis no local, ao mais baixo custo possível;
- planejar a manutenção com os meios locais; e
- proporcionar capacitação adequada para permitir a aplicação técnica cada vez mais extensa do desenho universal.

10. Estamos convencidas e convencidos de que para conseguir que o desenho universal se transforme num instrumento a serviço do Desenvolvimento Inclusivo, é necessário que todos os atores envolvidos nestes temas (Estados e governos, setor privado, sociedade civil, organizações da sociedade civil, universidades, profissionais e organismos internacionais e regionais) desempenhem ativamente seus papéis e considerando que devem seguir as seguintes linhas de ação:

- Que os governos desenvolvam esforços para conseguir instrumentos jurídicos que façam com que o desenho universal seja aplicado permanentemente e que este seja um componente transversal nos planos nacionais de desenvolvimento e nas políticas públicas.
- Que o setor privado seja atraído para a aplicação do desenho universal no desenho de produtos e serviços, que este tema se transforme num assunto de interesse público.
- Que as universidades promovam o desenho universal na formação das profissões relacionadas ou afins a este conceito incentivando pesquisas que permitam a expansão, a aplicação e o desenvolvimento do desenho universal.
- Que os profissionais diretamente relacionados com o desenho universal forneçam orientação

técnica para conseguir sua aplicação mais eficaz e eficiente, voltada para o desenvolvimento e a inclusão social.

- Que as organizações, no momento, mais conscientes da necessidade do desenho universal, contribuam para disseminar o conceito em outros setores da sociedade civil e exerçam um papel ativo de vigilância social para que se avance permanentemente na acessibilidade e inclusão através de sua aplicação efetiva.

- Que os organismos internacionais e regionais avancem no instrumental jurídico com suporte de normas técnicas internacionais e regionais, que promovam a aplicação sustentável do desenho universal a serviço do Desenvolvimento Inclusivo.

- Que os organismos multilaterais de crédito transformem o desenho universal num tema do desenvolvimento, promovam seu avanço, sua aplicação prática, pesquisa e difusão com recursos econômicos e o adotem como uma norma básica para a elaboração de projetos, e como um requisito para a aprovação de empréstimos aos países.

11. Pensamos que todos os esforços e ações realizados neste sentido serão mais fortes e eficazes se avançarmos numa agenda comum sobre o desenho universal e o Desenvolvimento Inclusivo e construirmos alianças e parcerias entre os diferentes setores e atores envolvidos. Mas continua necessária a criação de redes promotoras destes temas, que contribuam para sua disseminação e debate construtivo, para potencializar os diferentes esforços.

12. Finalmente afirmamos que estamos profundamente convencidas e convencidos de que, se trabalharmos na construção de um mundo guiado pelos princípios do desenho universal e do Desenvolvimento Inclusivo, este será um mundo melhor, mais pacífico, mais habitável, mais equitativo e, inexoravelmente, com melhor qualidade de vida.

Rio de Janeiro, 12 de dezembro de 2004.

ANEXO E

CONVENÇÃO SOBRE OS DIREITOS DAS PESSOAS COM DEFICIÊNCIAS

Artigo 9

Acessibilidade

1. A fim de possibilitar às pessoas com deficiência viver com autonomia e participar plenamente de todos os aspectos da vida, os Estados-Partes deverão tomar as medidas apropriadas para assegurar-lhes o acesso, em igualdade de oportunidades com as demais pessoas, ao meio físico, ao transporte, à informação e comunicação, inclusive aos sistemas e tecnologias da informação e comunicação, bem como a outros serviços e instalações abertos ou propiciados ao público, tanto na zona urbana como na rural. Essas medidas, que deverão incluir a identificação e a eliminação de obstáculos e barreiras à acessibilidade, deverão ser aplicadas, entre outros, a:

a. Edifícios, rodovias, meios de transporte e outras instalações internas e externas, inclusive escolas, moradia, instalações médicas e local de trabalho; e

b. Informações, comunicações e outros serviços, inclusive serviços eletrônicos e de emergência;

2. Os Estados-Partes deverão também tomar medidas apropriadas para:

a. Desenvolver, promulgar e monitorar a implementação de padrões e diretrizes mínimos para a acessibilidade dos serviços e instalações abertos ou propiciados ao público;

b. Assegurar que as entidades privadas que oferecem instalações e serviços abertos ou

propiciados ao público levem em consideração todos os aspectos relativos à acessibilidade para pessoas com deficiência;

c. Propiciar, a todas as pessoas envolvidas, uma capacitação sobre as questões de acessibilidade enfrentadas por pessoas com deficiência;

d. Dotar, os edifícios e outras instalações abertas ao público, de sinalização em braile e em formatos de fáceis leitura e compreensão;

e. Oferecer formas de atendimento pessoal ou assistido por animal e formas intermediárias, incluindo guias, leitores e intérpretes profissionais da língua de sinais, para facilitar o acesso aos edifícios e a outras instalações abertas ao público;

f. Promover outras formas apropriadas de atendimento e apoio a pessoas com deficiência, a fim de assegurar-lhes seu acesso a informações;

g. Promover o acesso de pessoas com deficiência a novos sistemas e tecnologias da informação e comunicação, inclusive à Internet; e

h. Promover o desenho, o desenvolvimento, a produção e a disseminação de sistemas e tecnologias de informação e comunicação em fase inicial, a fim de que esses sistemas e tecnologias se tornem acessíveis a um custo mínimo.



acessibilidade nos municípios

como aplicar o Decreto **5.296/04**



O Centro de Estudos e Pesquisas de Administração Municipal (Cepam) estudou o Decreto federal 5.296/04 e sua aplicação, no sentido de esclarecer as dúvidas e colaborar para o melhor entendimento de seu conteúdo. Esse decreto regulamenta as Leis 10.048/00 e 10.098/00 e estabelece os critérios básicos para promover a acessibilidade das pessoas com deficiência – física, auditiva, visual, mental ou múltipla –, ou com mobilidade reduzida, assim como de idosos, gestantes, obesos, lactantes e pessoas acompanhadas por criança de colo. Com foco nos municípios, este trabalho comenta artigos, parágrafos e incisos que são de competência dos governos locais, e dá ênfase às questões arquitetônicas e urbanísticas.



Secretaria de Planejamento
e Desenvolvimento Regional

Secretaria dos Direitos
da Pessoa com Deficiência

